



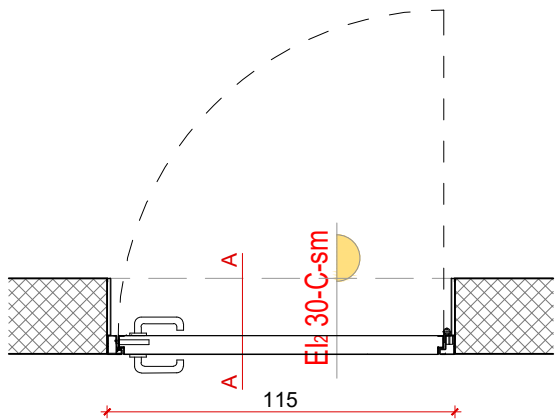
P R O A R H

Proarh mateković d.o.o.
za arhitektonsko projektiranje

Kneza Mislava 15,
Zagreb, 10000, Croatia
t. +385 1 46 36 015
t. +385 1 46 36 002
f. +385 1 45 52 878
e. proarh@proarh.hr
www.proarh.hr

Investitor :	Virovitičko-podravska županija Trg Ljudevita Patačića 1, 33000 Virovitica OIB: 93362201007
Građevina/ zahvat u prostoru :	Centar za kulturu zdravlja - Rekonstrukcija starog dvorca Janković
Lokacija :	Cabuna, k.č.br. 607 k.o. Cabuna
Faza projekta :	SHEME STOLARIJE I BRAVARIJE
Glavni projektant i projektant :	Davor Mateković dipl.ing.arh. A1405
Suradnici :	Tomislav Stojan, dipl.ing.arh.
Geodetske situacije izradio :	Darko Dukovac dipl.ing.geod. br. ovl. 752
Prikaz mjera zaštite od požara sukladan Pravilniku o sadržaju Elaborata zaštite od požara (NN51/2012) izradio :	Goran Kosović dipl.ing.stroj. upisni br. MUP RH 102
Br.t.d./ ZOP:	07/14 07-14-H
Odgovorna osoba :	Tomislav Stojan, dipl.ing.arh., direktor
Datum :	prosinac 2025.

TLOCRT

UNUTARNJA
BRAVARIJA

ST. 01

PROTUPOŽARNA PUNA JEDNOKRILNA ZAOKRETNA
VRATA VATROOTPORNOSTI 0,5h (klase Elz30-C-Sm)
OPREMLJENA MECHANIZMOM ZA SAMOZATVARANJE

VRATA SU OPREMLJENA POTREBNIM
PROTUPOŽARNIM OKOVOM EN 179

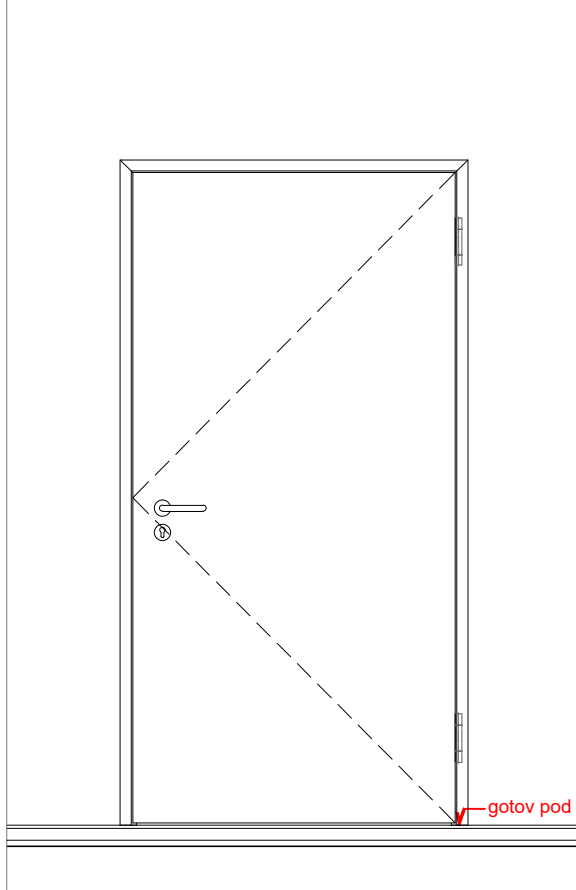
115/220 cm kom: D= 3

115/250 cm kom: D= 4
L=2

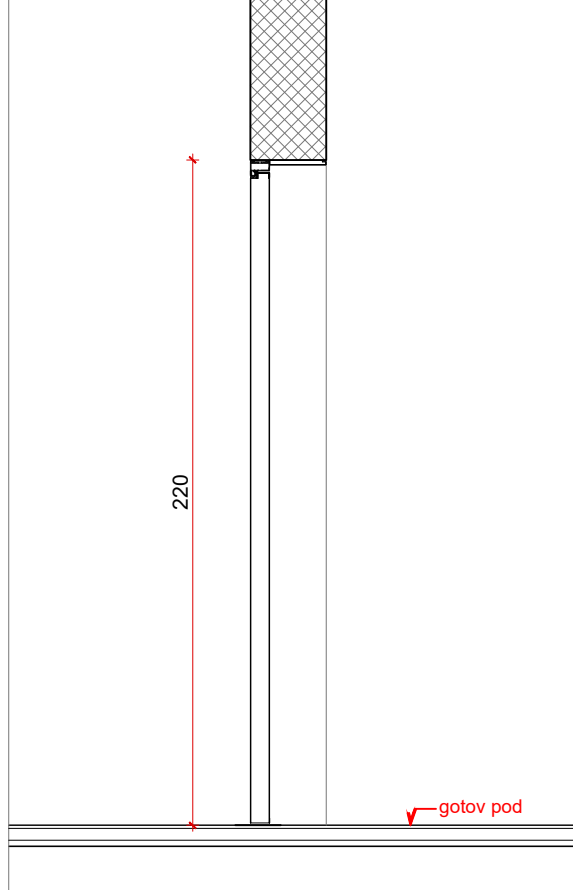
100/220 cm kom: D= 1

95/220 cm kom: D= 1

POGLED



PRESJEK A-A



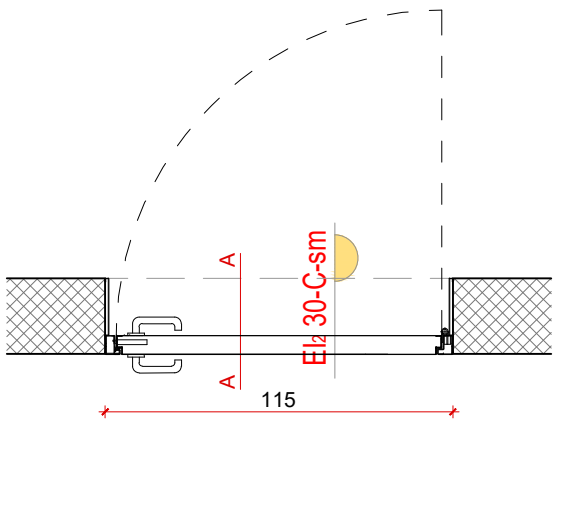
P R O A R H

Proarh mateković d.o.o.
za arhitektonsko projektiranje

Kneza Mislava 15, Zagreb, 10000, Croatia
t. +385 1 46 36 015, +385 1 46 36 002, f. + 385 1 45 52 878

investitor: Virovitičko-podravka županija, Trg Ljudevita Patačića 1, 33000 Virovitica OIB: 93362201007	glavni projektant: Davor Mateković, dipl.ing.arh.	sadržaj: SHEME BRAVARIJE m 1:25
	projektant: Davor Mateković, dipl.ing.arh.	
građevina: Centar za kulturu zdravlja - Rekonstrukcija dvorca Janković u Cabuni	suradnici: Tomislav Stojan, dipl.ing.arh., Nataša Mandir, mag.ing.arch.,	br. t.d. 07/14
lokacija: k.č.br. 607/2 k.o. Cabuna		datum: prosinac 2025
faza: IZVEDBENI PROJEKT	direktor: Tomislav Stojan, dipl.ing.arh.	list:

TLOCRT



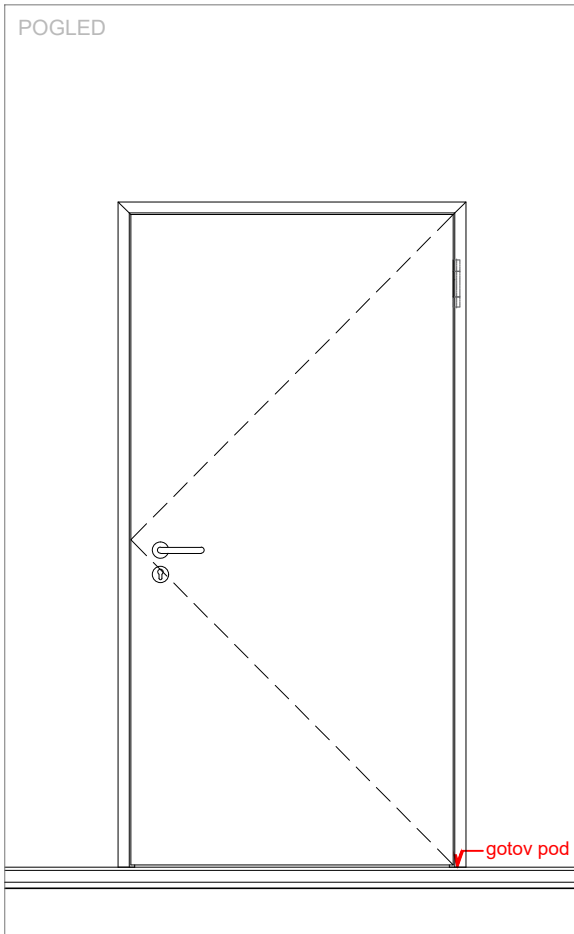
UNUTARNJA
BRAVARIJA

ST. 02

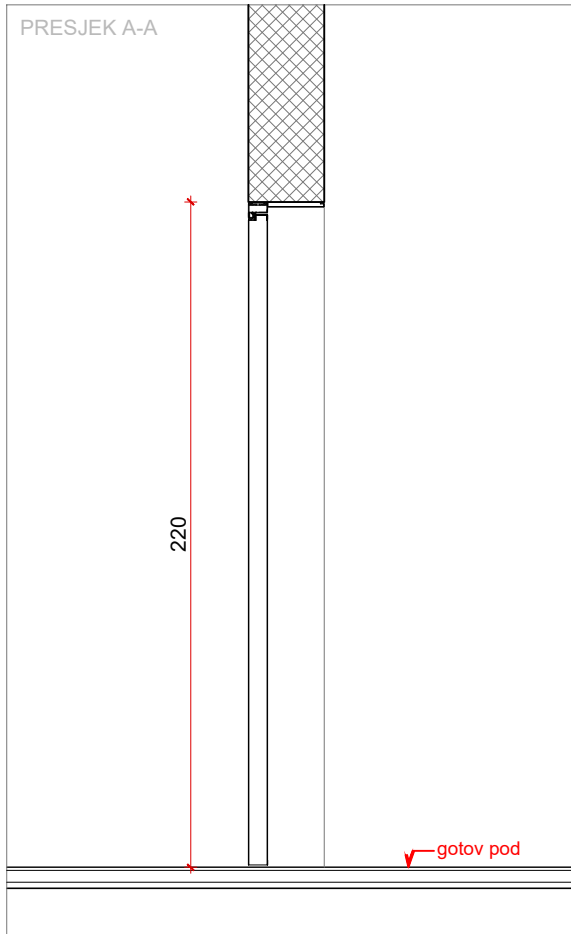
PROTUPOŽARNA PUNA JEDNOKRILNA ZAOKRETNA
VRATA VATROOTPORNOSTI 0,5h (klase Elz30-C-Sm)
OPREMLJENA MECHANIZMOM ZA SAMOZATVARANJE

115/220 cm kom: L= 2
90/220 cm kom: D= 1
90/250 kom: D=1

POGLED



PRESJEK A-A

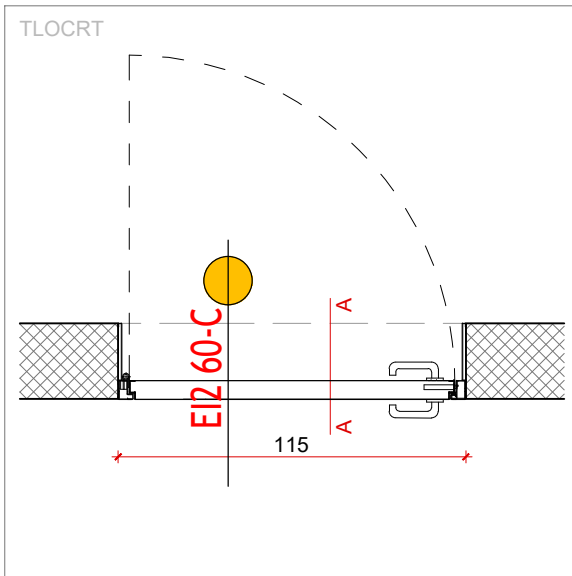


PRO ARH

Proarh mateković d.o.o.
za arhitektonsko projektiranje

Kneza Mislava 15, Zagreb, 10000, Croatia
t. +385 1 46 36 015, +385 1 46 36 002, f. + 385 1 45 52 878

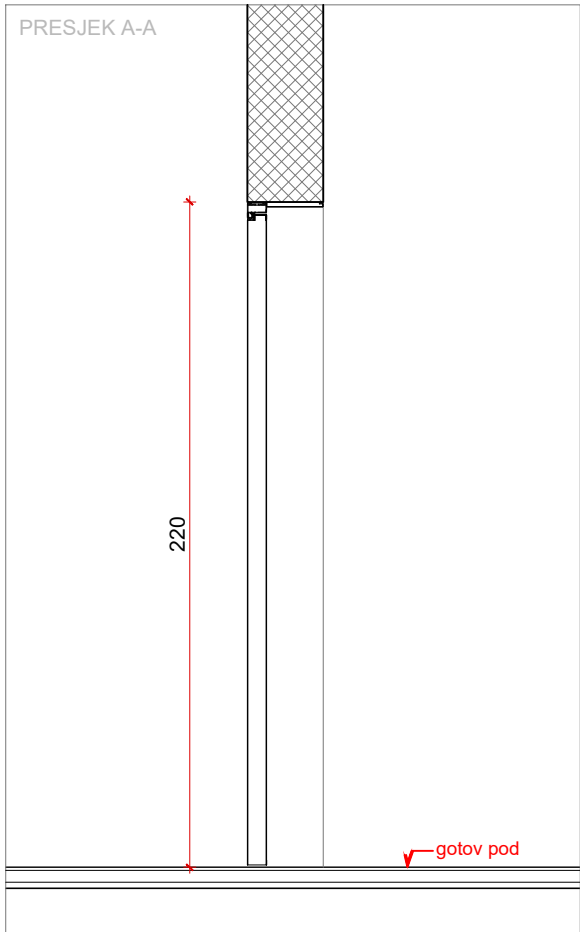
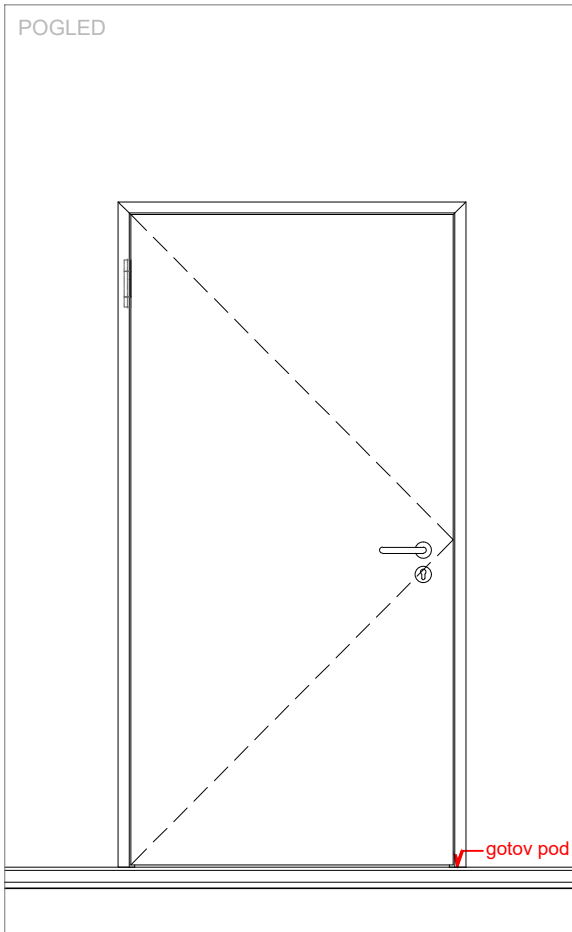
investitor: Virovitičko-podravka županija, Trg Ljudevita Patačića 1, 33000 Virovitica OIB: 93362201007	glavni projektant: Davor Mateković, dipl.ing.arh.	sadržaj: SHEME BRAVARIJE m 1:25
	projektant: Davor Mateković, dipl.ing.arh.	
građevina: Centar za kulturu zdravlja - Rekonstrukcija dvorca Janković u Cabuni	suradnici: Tomislav Stojan, dipl.ing.arh., Nataša Mandir, mag.ing.arch.,	br. t.d. 07/14
lokacija: k.č.br. 607/2 k.o. Cabuna		datum: prosinac 2025
faza: IZVEDBENI PROJEKT	direktor: Tomislav Stojan, dipl.ing.arh.	list:



UNUTARNJA BRAVARIJA **ST. 03**

PROTUPOŽARNA PUNA JEDNOKRILNA ZAOKRETNA VRATA VATROOTPORNOSTI 1h (klase E1260-C) OPREMLJENA MEHANIZMOM ZA SAMOZATVARANJE

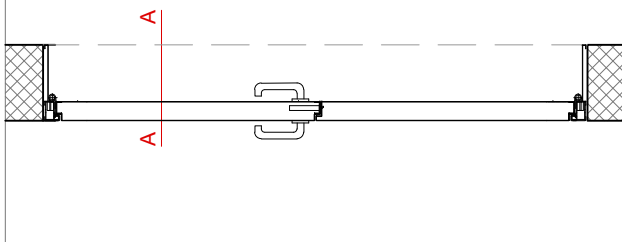
115/220 cm kom: **D= 1**



PROARH Proarh mateković d.o.o. za arhitektonsko projektiranje Kneza Mislava 15, Zagreb, 10000, Croatia t. +385 1 46 36 015, +385 1 46 36 002, f. + 385 1 45 52 878

investitor: Virovitičko-podravska županija, Trg Ljudevita Patačića 1, 33000 Virovitica OIB: 93362201007	glavni projektant: Davor Mateković, dipl.ing.arh.	sadržaj: SHEME BRAVARIJE m 1:25
	projektant: Davor Mateković, dipl.ing.arh.	
građevina: Centar za kulturu zdravlja - Rekonstrukcija dvorca Janković u Cabuni	suradnici: Tomislav Stojan, dipl.ing.arh., Nataša Mandir, mag.ing.arch.,	br. t.d. 07/14
lokacija: k.č.br. 607/2 k.o. Cabuna		datum: prosinac 2025
faza: IZVEDBENI PROJEKT	direktor: Tomislav Stojan, dipl.ing.arh.	list:

TLOCRT

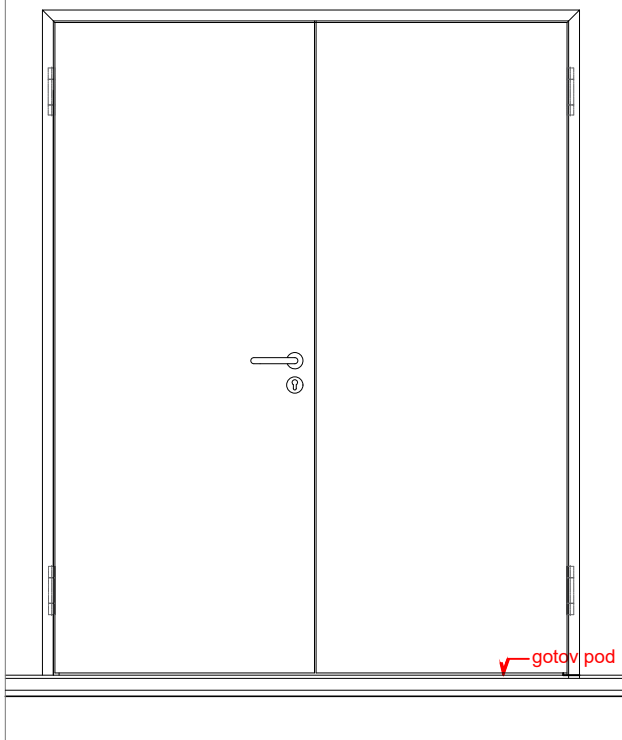
UNUTARNJA
BRAVARIJA

ST. 04

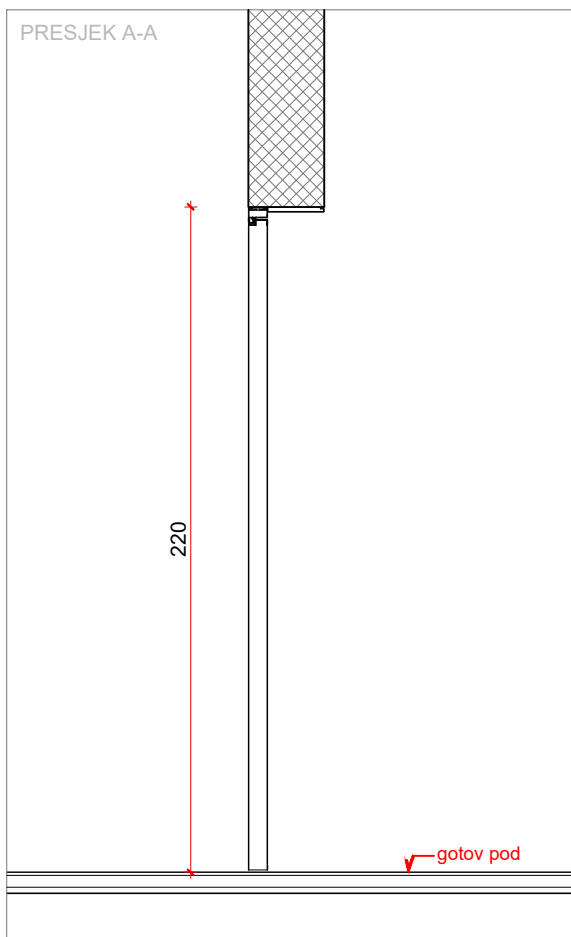
PROTUPOŽARNA EVAKUACIJSKA PUNA DVOKRILNA
ZAKRETNA VRATA
VATROOTPORNOSTI 0,5 h (klase EI230-C)
OPREMLJENA MEHANIZMOM ZA SAMOZATVARANJE
EVAKUACIJSKI OKOV PREMA NORMI HR EN179

170/220 cm kom: 1

POGLED



PRESJEK A-A

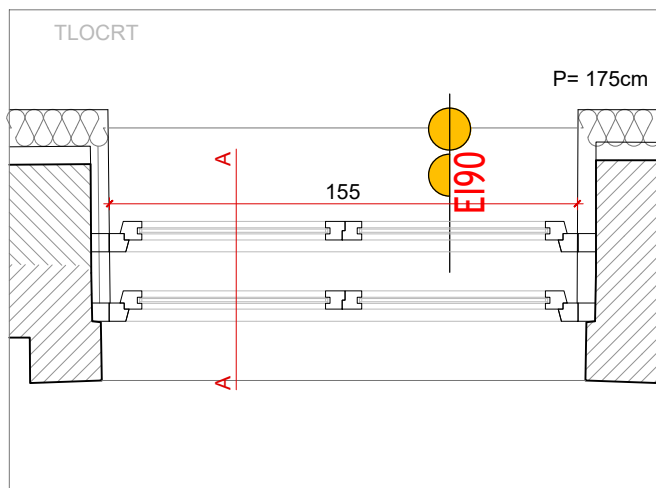


P R O A R H

Proarh mateković d.o.o.
za arhitektonsko projektiranje

Kneza Mislava 15, Zagreb, 10000, Croatia
t. +385 1 46 36 015, +385 1 46 36 002, f. + 385 1 45 52 878

investitor: Virovitičko-podravska županija, Trg Ljudevita Patačića 1, 33000 Virovitica OIB: 93362201007	glavni projektant: Davor Mateković, dipl.ing.arh.	sadržaj: SHEME BRAVARIJE m 1:25
	projektant: Davor Mateković, dipl.ing.arh.	
građevina: Centar za kulturu zdravlja - Rekonstrukcija dvorca Janković u Cabuni	suradnici: Tomislav Stojan, dipl.ing.arh., Nataša Mandir, mag.ing.arch.,	br. t.d. 07/14
lokacija: k.č.br. 607/2 k.o. Cabuna		datum: prosinac 2025
faza: IZVEDBENI PROJEKT	direktor: Tomislav Stojan, dipl.ing.arh.	list:

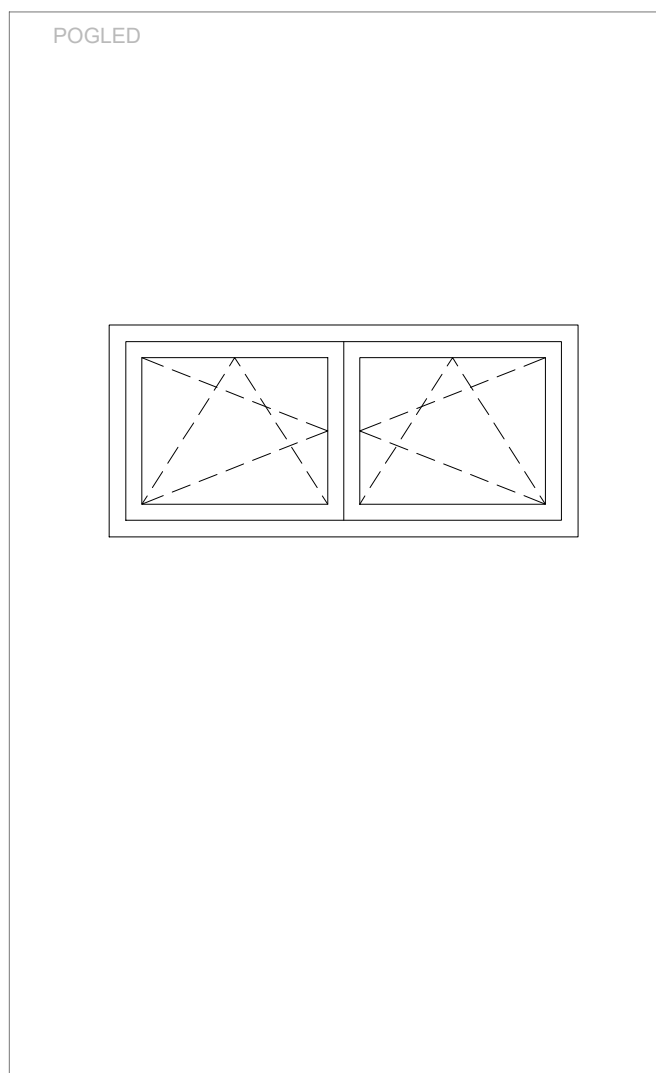


PP VANJSKA
BRAVARIJA

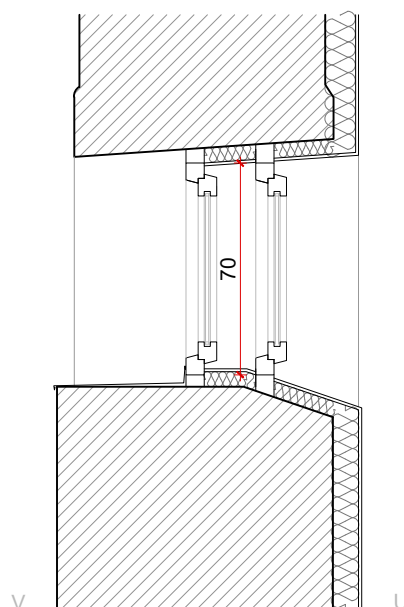
ST. 05

PROTUPOŽARNI DVOKRILNI PROZOR
VATROOTPORNOSTI 1,5h (klase EI90)

155/70 cm kom: 1



PRESJEK A-A

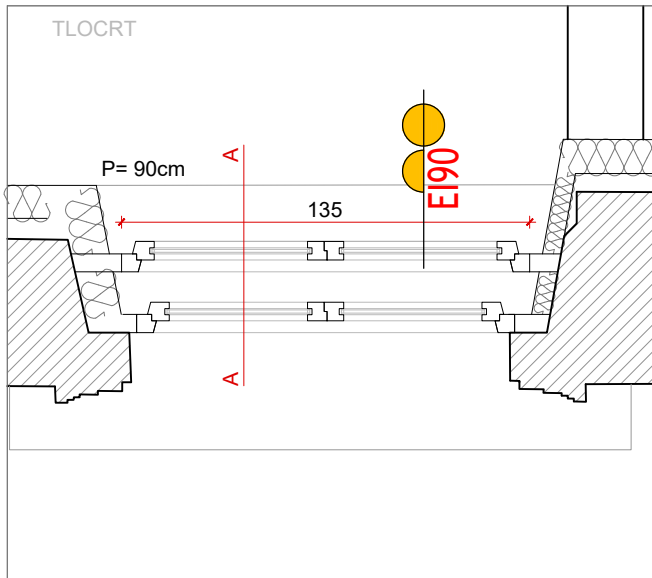


P R O A R H

Proarh tri d.o.o.
za arhitektonsko projektiranje

t. +385 1 46 36 015, +385 1 46 36 002, f. +385 1 45 52 878
Kneza Mislava 15, Zagreb, 10000, Croatia

investitor :	OPĆINA SUHOPOLJE, Trg Sv. Terezije 10 Suhopolje, OIB: 56986677718	glavni projektant :	Davor Mateković dia	sadržaj :	SHEME STOLARIJE m 1:25
gradevina :	Dvorac Janković - Hospicij Cabuna	projektant :	Davor Mateković dia	br.t.d. :	07/14, 07-14-H
lokacija :	Cabuna, k.č.br. 607 k.o. Cabuna	suradnik :	Bojana Benić dia	datum :	srpanj 2020.
faza :	Glavni projekt	direktor :	Tomislav Stojan dia.	list :	



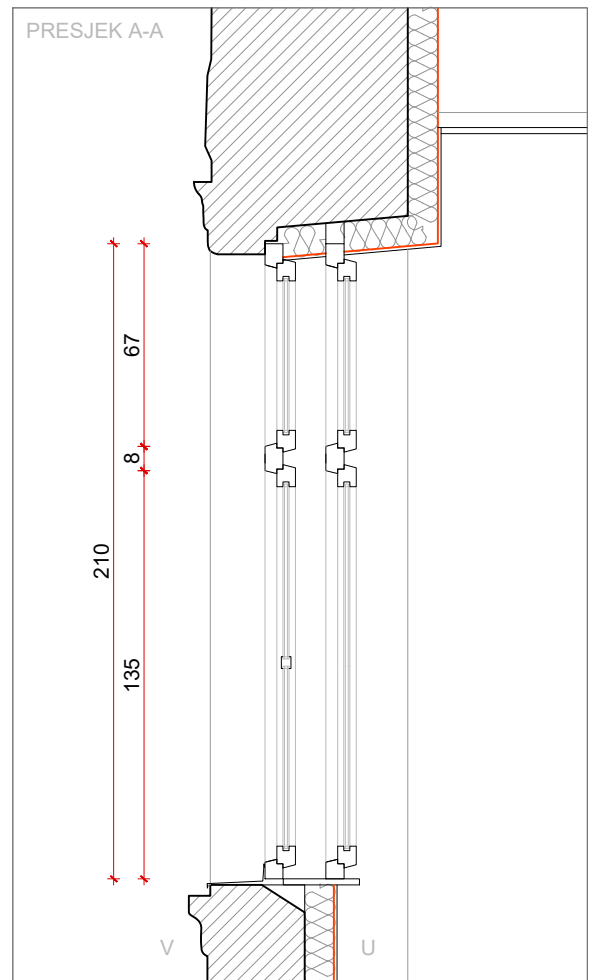
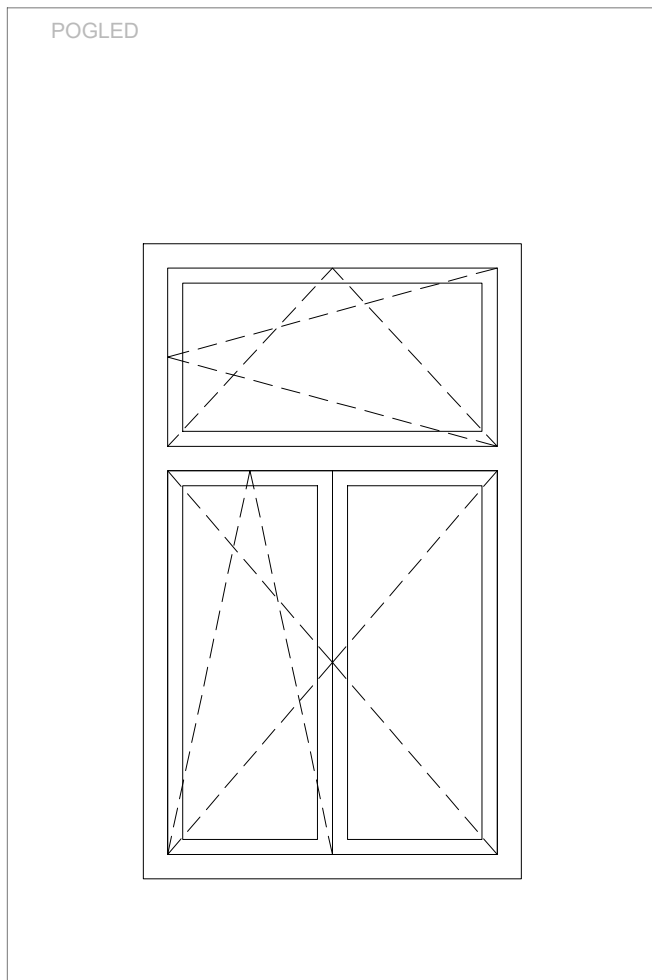
PP VANJSKA
BRAVARIJA

ST. 06a

DVOKRILNI ZAOKRETNO-OTKLOPNI PROZOR S
ZAOKRETNO-OTKLOPNIM NADSVJETLOM
UGRADBA U POSTOJEĆI ZID OD OPEKE
PROZOR VATROOPOORNOSTI 1,5 h (EI90)

135/210 cm kom: 2

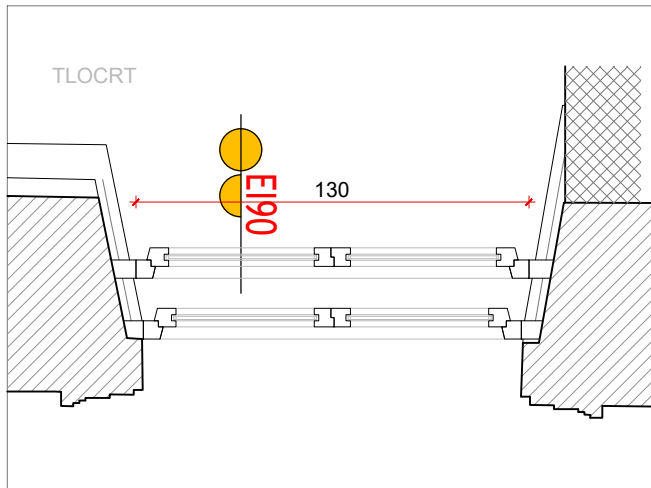
145/210 cm kom: 1



Proarh mateković d.o.o.
za arhitektonsko projektiranje

Kneza Mislava 15, Zagreb, 10000, Croatia
t. +385 1 46 36 015, +385 1 46 36 002, f. + 385 1 45 52 878

investitor:	Virovitičko-podravska županija, Trg Ljudevita Patačića 1, 33000 Virovitica OIB: 93362201007	glavni projektant:	Davor Mateković, dipl.ing.arh.	sadržaj:	HEME STOLARIJE m 1:25
građevina:	Centar za kulturu zdravlja - Rekonstrukcija dvorca Janković u Cabuni	projektant:	Davor Mateković, dipl.ing.arh.	br. t.d.	07/14
lokacija:	k.č.br. 607/2 k.o. Cabuna	suradnici:	Tomislav Stojan, dipl.ing.arh., Nataša Mandir, mag.ing.arch.,	datum:	prosinac 2025
faza:	IZVEDBENI PROJEKT	direktor:	Tomislav Stojan, dipl.ing.arh.	list:	

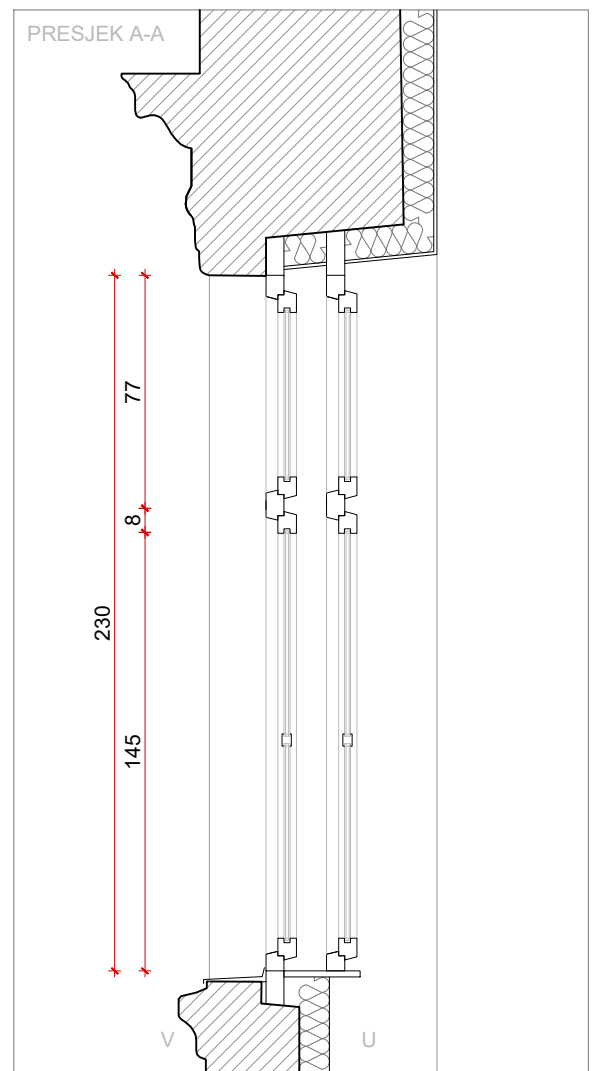
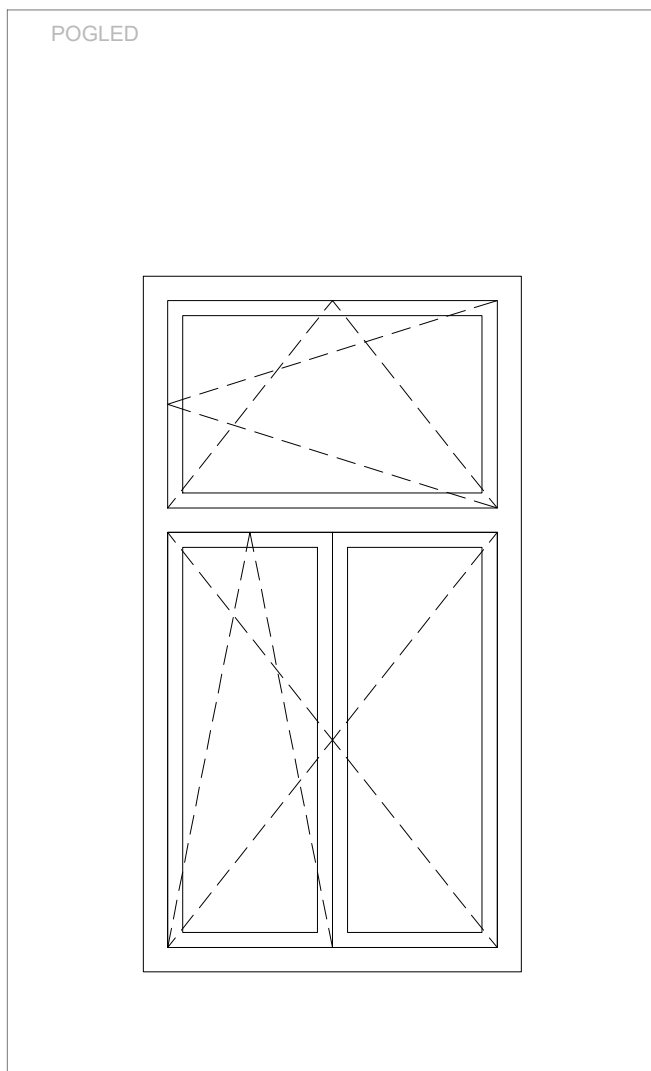


VANJSKA
STOLARIJA

ST. 6b

DVOKRILNI ZAOKRETNO-OTKLOPNI PROZOR S
ZAOKRETNO-OTKLOPNIM NADSVJETLOM
UGRADBA U POSTOJEĆI ZID OD OPEKE

130/230 cm kom: 1



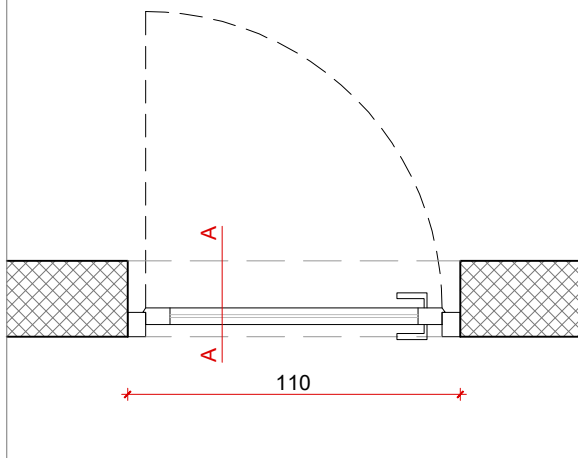
PROARH

Proarh mateković d.o.o.
za arhitektonsko projektiranje

Kneza Mislava 15, Zagreb, 10000, Croatia
t. +385 1 46 36 015, +385 1 46 36 002, f. + 385 1 45 52 878

investitor:	Virovitičko-podravska županija, Trg Ljudevita Patačića 1, 33000 Virovitica OIB: 93362201007	glavni projektant:	Davor Mateković, dipl.ing.arh.	sadržaj:	HEME STOLARIJE m 1:25
građevina:	Centar za kulturu zdravlja - Rekonstrukcija dvorca Janković u Cabuni	projektant:	Davor Mateković, dipl.ing.arh.	br. t.d.	07/14
lokacija:	k.č.br. 607/2 k.o. Cabuna	suradnici:	Tomislav Stojan, dipl.ing.arh., Nataša Mandir, mag.ing.arch.,	datum:	prosinac 2025
faza:	IZVEDBENI PROJEKT	direktor:	Tomislav Stojan, dipl.ing.arh.	list:	

TLOCRT



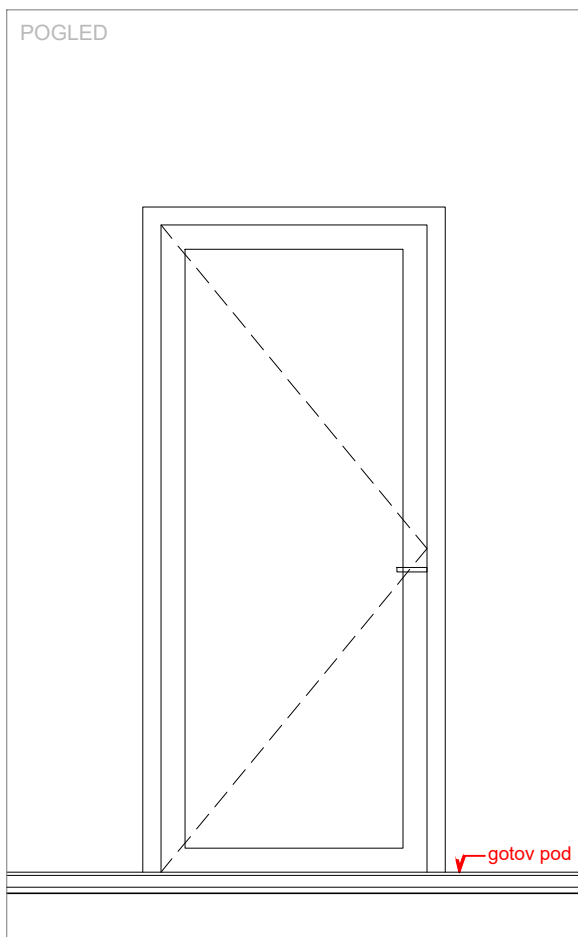
UNUTARNJA
BRAVARIJA

ST. 07

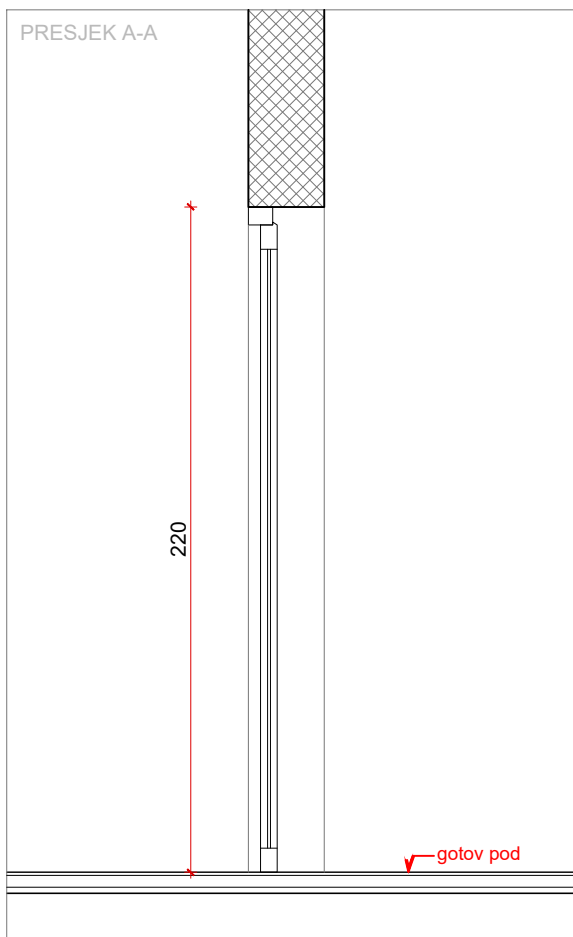
EVAKUACIJSKA OSTAKLJENA JEDNOKRILNA
ZAKRETNA VRATA OPREMLJENA UREĐAJEM ZA
FIKSIRANJE U STALNO OTVORENOM POLOŽAJU
PREMA NORMI HR EN1125

110/220 cm kom: D= 1

POGLED



PRESJEK A-A



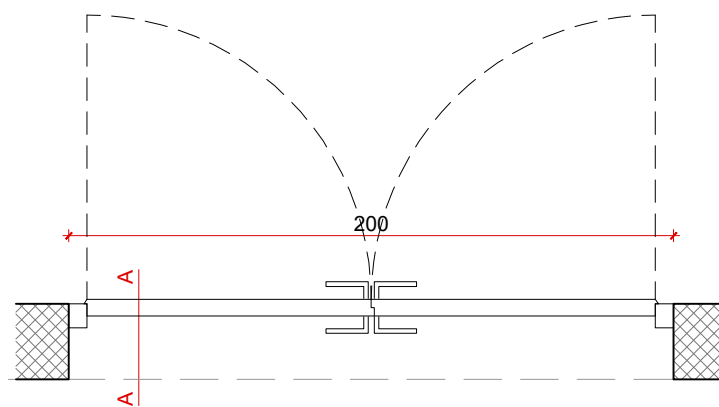
PROARH

Proarh mateković d.o.o.
za arhitektonsko projektiranje

Kneza Mislava 15, Zagreb, 10000, Croatia
t. +385 1 46 36 015, +385 1 46 36 002, f. + 385 1 45 52 878

investitor: Virovitičko-podravska županija, Trg Ljudevita Patačića 1, 33000 Virovitica OIB: 93362201007	glavni projektant: Davor Mateković, dipl.ing.arh.	sadržaj: SHEME BRAVARIJE m 1:25
	projektant: Davor Mateković, dipl.ing.arh.	
građevina: Centar za kulturu zdravlja - Rekonstrukcija dvorca Janković u Cabuni	suradnici: Tomislav Stojan, dipl.ing.arh., Nataša Mandir, mag.ing.arch.,	br. t.d. 07/14
lokacija: k.č.br. 607/2 k.o. Cabuna		datum: prosinac 2025
faza: IZVEDBENI PROJEKT	direktor: Tomislav Stojan, dipl.ing.arh.	list:

TLOCRT



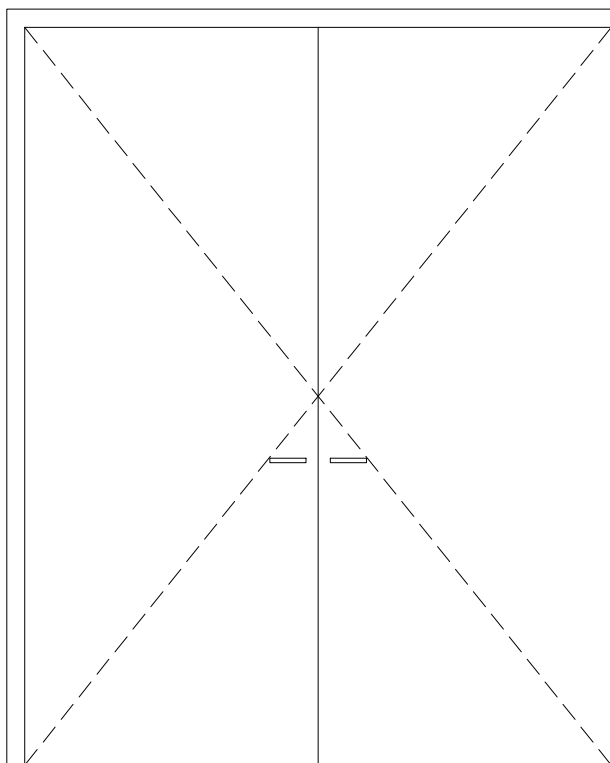
UNUTARNJA
BRAVARIJA

ST. 08

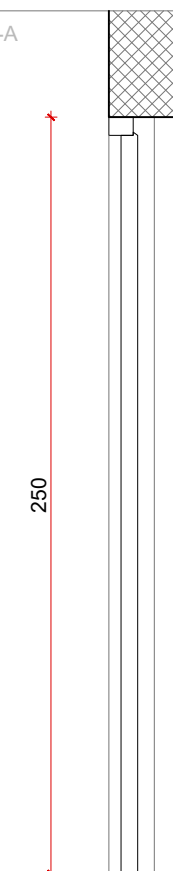
EVAKUACIJSKA PUNA DVOKRILNA ZAOKRETNNA
VRATA.

180/250 cm kom: 1

POGLED



PRESJEK A-A



gotov pod

gotov pod

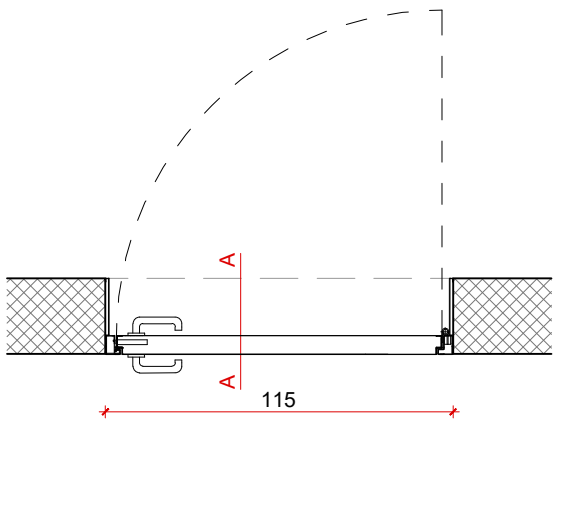


Proarh mateković d.o.o.
za arhitektonsko projektiranje

Kneza Mislava 15, Zagreb, 10000, Croatia
t. +385 1 46 36 015, +385 1 46 36 002, f. + 385 1 45 52 878

investitor: Virovitičko-podravska županija, Trg Ljudevita Patačića 1, 33000 Virovitica OIB: 93362201007	glavni projektant: Davor Mateković, dipl.ing.arh. projektant: Davor Mateković, dipl.ing.arh.	sadržaj: HEME BRAVARIJE m 1:25
gradevina: Centar za kulturu zdravlja - Rekonstrukcija dvorca Janković u Cabuni	suradnici: Tomislav Stojan, dipl.ing.arh., Nataša Mandir, mag.ing.arch.	br. t.d. 07/14
lokacija: k.č.br. 607/2 k.o. Cabuna	datum: prosinac 2025	
faza: IZVEDBENI PROJEKT	direktor: Tomislav Stojan, dipl.ing.arh.	list:

TLOCRT



UNUTARNJA
BRAVARIJA

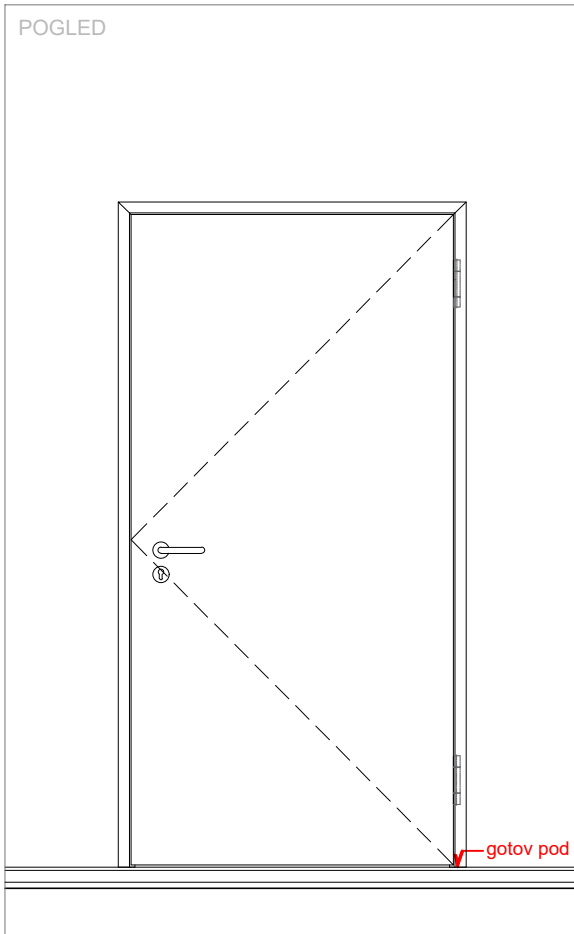
ST. 09

PROTUPOŽARNA PUNA JEDNOKRILNA ZAOKRETNA
VRATA VATROOTPORNOSTI 0,5h (klase EI230-C-Sm)
OPREMLJENA MECHANIZMOM ZA SAMOZATVARANJE

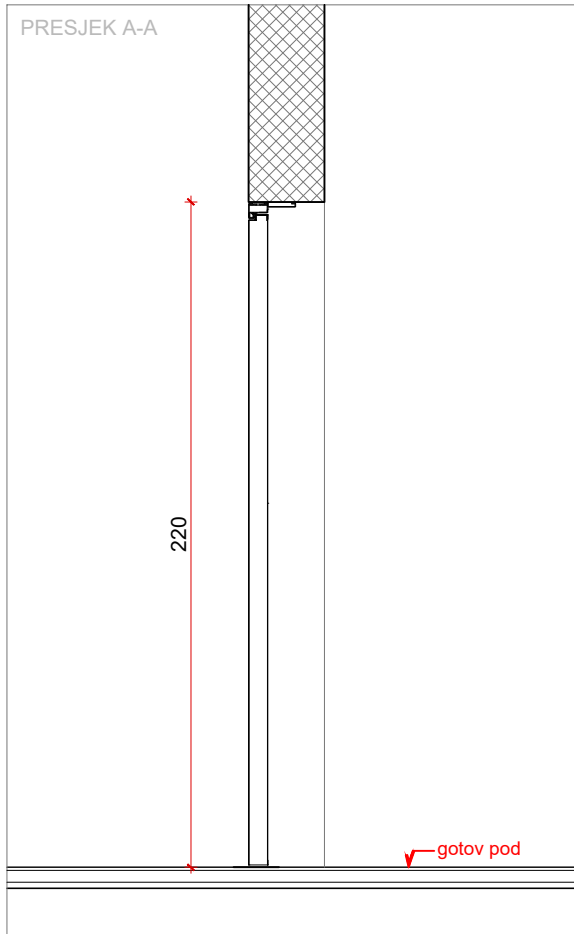
VRATA SU OPREMLJENA POTREBNIM
PROTUPOŽARNIM OKOVOM EN 179

120/220 cm kom: L= 1
115/250 cm kom: D=3
L = 1
90/250 cm kom: L=1
D=2
100/250 cm kom: L=1

POGLED



PRESJEK A-A



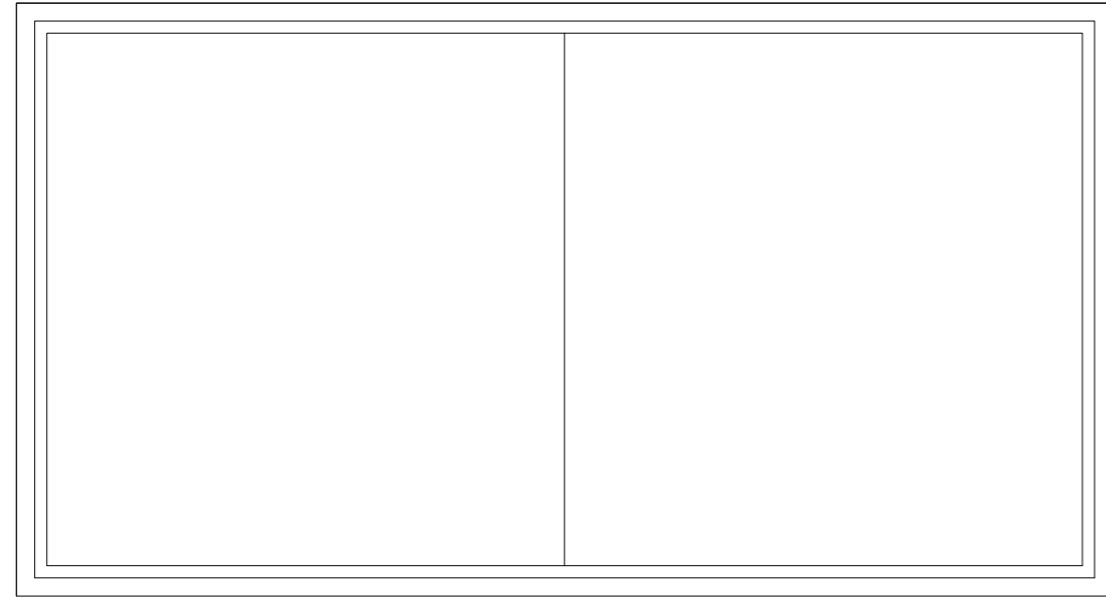
PROARH

Proarh mateković d.o.o.
za arhitektonsko projektiranje

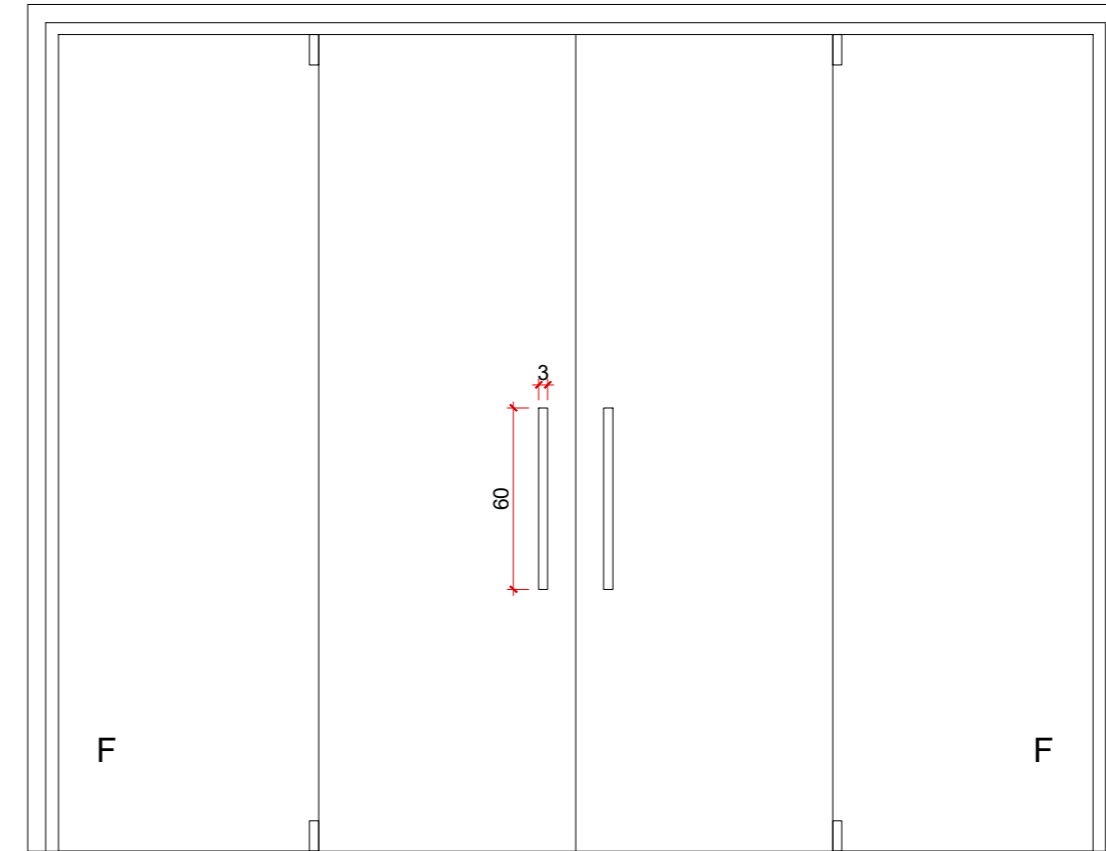
Kneza Mislava 15, Zagreb, 10000, Croatia
t. +385 1 46 36 015, +385 1 46 36 002, f. + 385 1 45 52 878

investitor: Virovitičko-podravka županija, Trg Ljudevita Patačića 1, 33000 Virovitica OIB: 93362201007	glavni projektant: Davor Mateković, dipl.ing.arh.	sadržaj: SHEME BRAVARIJE m 1:25
	projektant: Davor Mateković, dipl.ing.arh.	
građevina: Centar za kulturu zdravlja - Rekonstrukcija dvorca Janković u Cabuni	suradnici: Tomislav Stojan, dipl.ing.arh., Nataša Mandir, mag.ing.arch.,	br. t.d. 07/14
lokacija: k.č.br. 607/2 k.o. Cabuna		datum: prosinac 2025
faza: IZVEDBENI PROJEKT	direktor: Tomislav Stojan, dipl.ing.arh.	list:

KROV



POGLED A-A



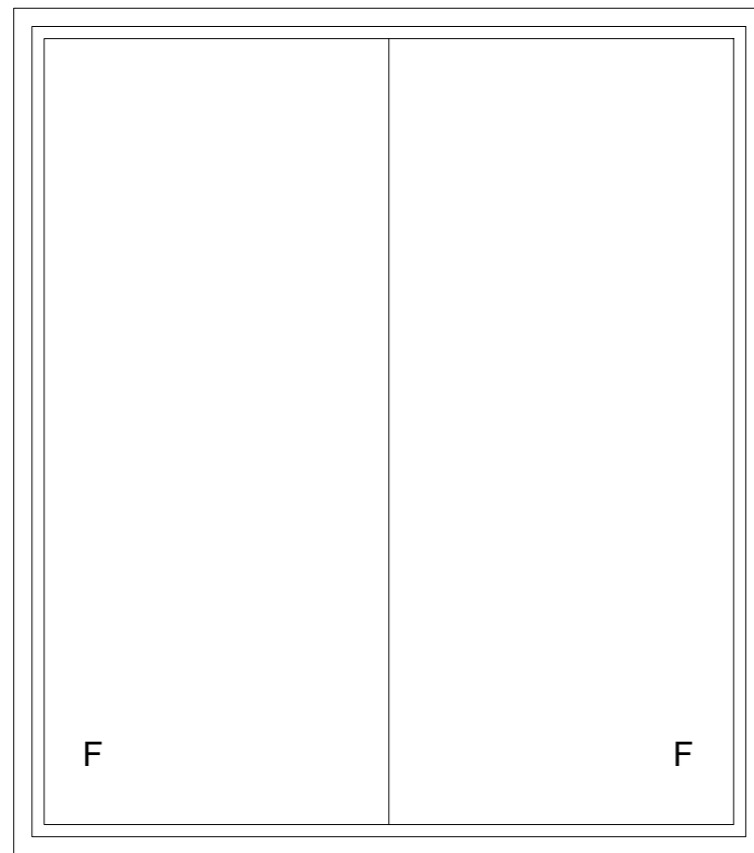
UNUTARNJA
BRAVARIJA

ST. 10

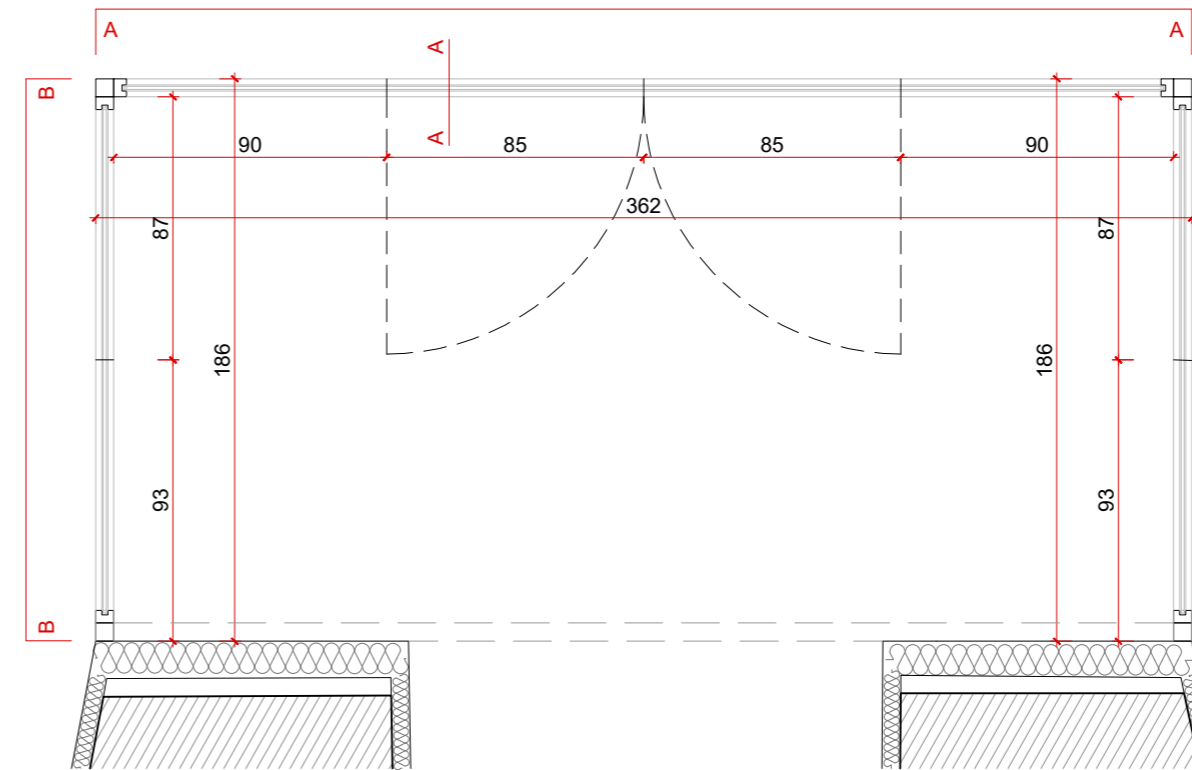
EVAKUACIJSKA OSTAKLJENA FIKSNA STIJENA
SASTAVLJENA OD JEDNIH DVOKRILNIH ZAOKRETNIH
VRATA I SEDAM FIKSNIH KOMADA

734/280 cm kom: 1

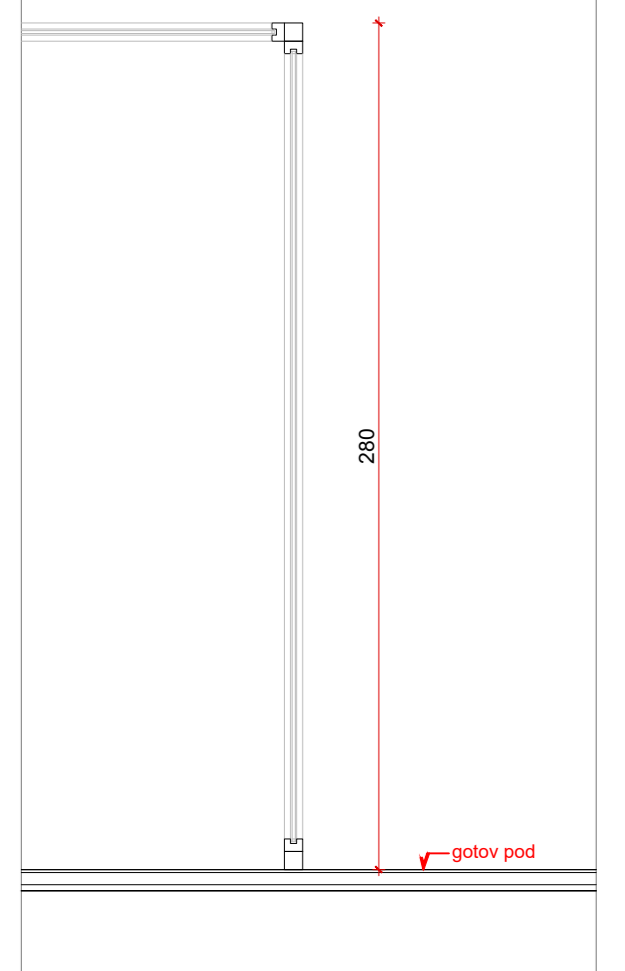
POGLED B-B



TLOCRT



PRESJEK A-A

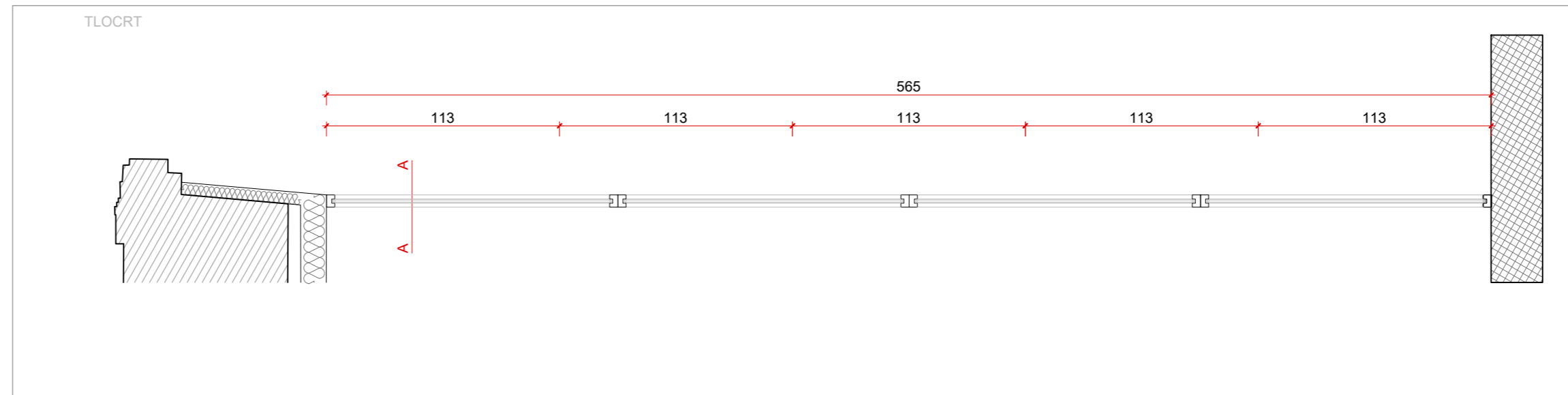


PROARH

Proarh mateković d.o.o.
za arhitektonsko projektiranje

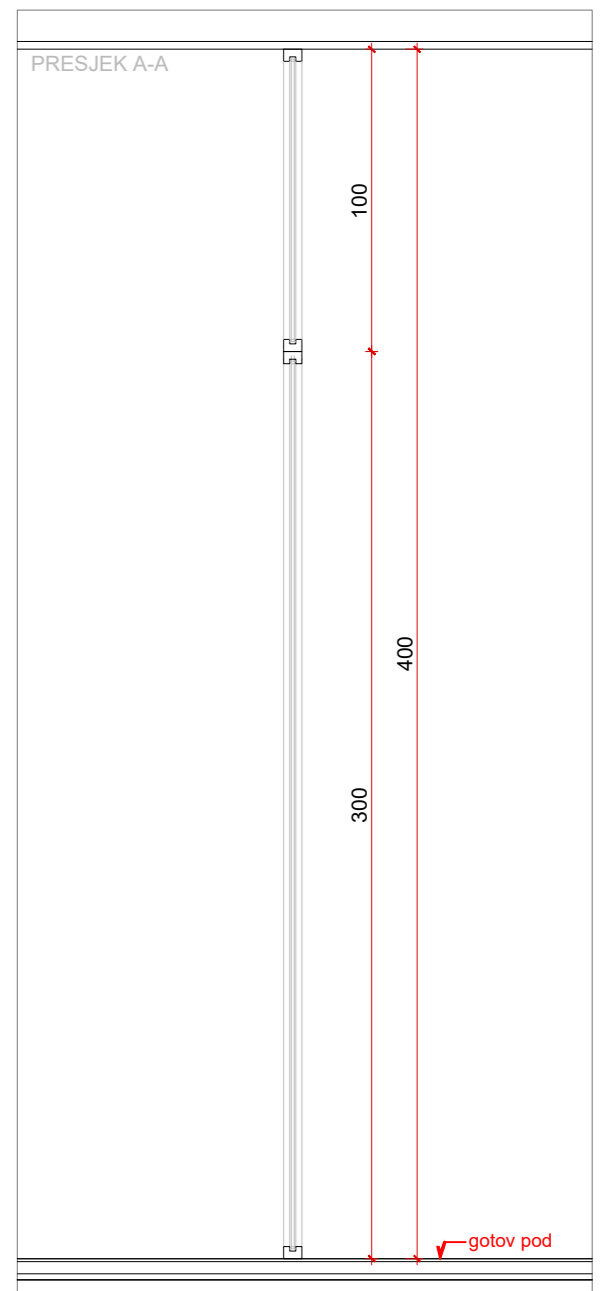
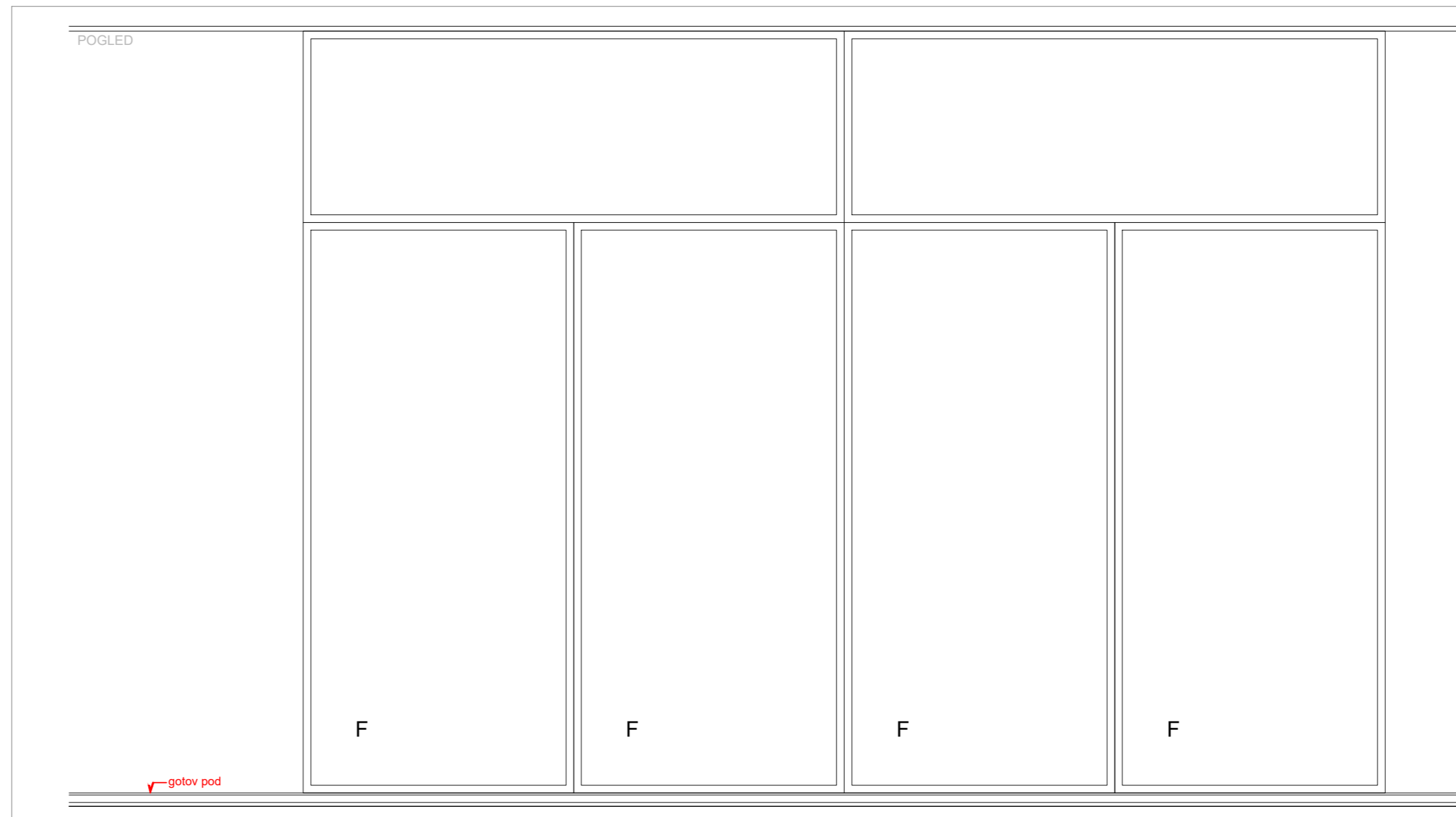
Kneza Mislava 15, Zagreb, 10000, Croatia
t. +385 1 46 36 015, +385 1 46 36 002, f. + 385 1 45 52 878

investitor:	Virovitičko-podravska županija, Trg Ljudevita Patačića 1, 33000 Virovitica OIB: 93362201007	glavni projektant:	Davor Mateković, dipl.ing.arh.	sadržaj:	SHEME BRAVARIJE m 1:25
građevina:	Centar za kulturu zdravlja - Rekonstrukcija dvorca Janković u Cabuni	projektant:	Davor Mateković, dipl.ing.arh.	br. t.d.	07/14
lokacija:	k.č.br. 607/2 k.o. Cabuna	suradnici:	Tomislav Stojan, dipl.ing.arh., Nataša Mandir, mag.ing.arch.	datum:	prosinac 2025
faza:	IZVEDBENI PROJEKT	direktor:	Tomislav Stojan, dipl.ing.arh.	list:	



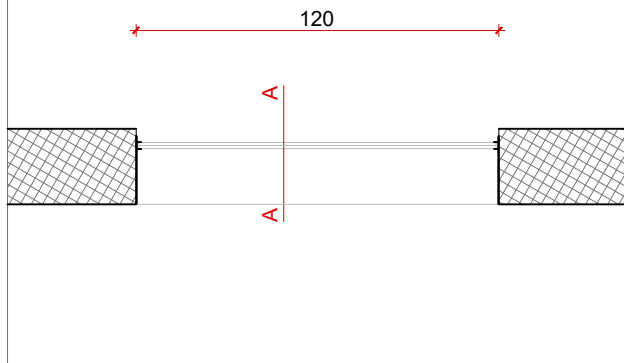
UNUTARNJA
BRAVARIJA ST. 11

OSTAKLJENA FIKSNA STIJENA SASTAVLJENA OD
ŠEST FIKSNIH KOMADA
565/400 cm kom: 1



investitor:	Virovitičko-podravska županija, Trg Ljudevita Patačića 1, 33000 Virovitica OIB: 93362201007	glavni projektant:	Davor Mateković, dipl.ing.arh.	sadržaj:	HEME BRAVARIJE m 1:25
građevina:	Centar za kulturu zdravlja - Rekonstrukcija dvorca Janković u Cabuni	projektant:	Davor Mateković, dipl.ing.arh.	br. t.d.	07/14
lokacija:	k.č.br. 607/2 k.o. Cabuna	suradnici:	Tomislav Stojan, dipl.ing.arh., Nataša Mandir, mag.ing.arch.,	datum:	prosinac 2025
faza:	IZVEDBENI PROJEKT	direktor:	Tomislav Stojan, dipl.ing.arh.	list:	

TLOCRT



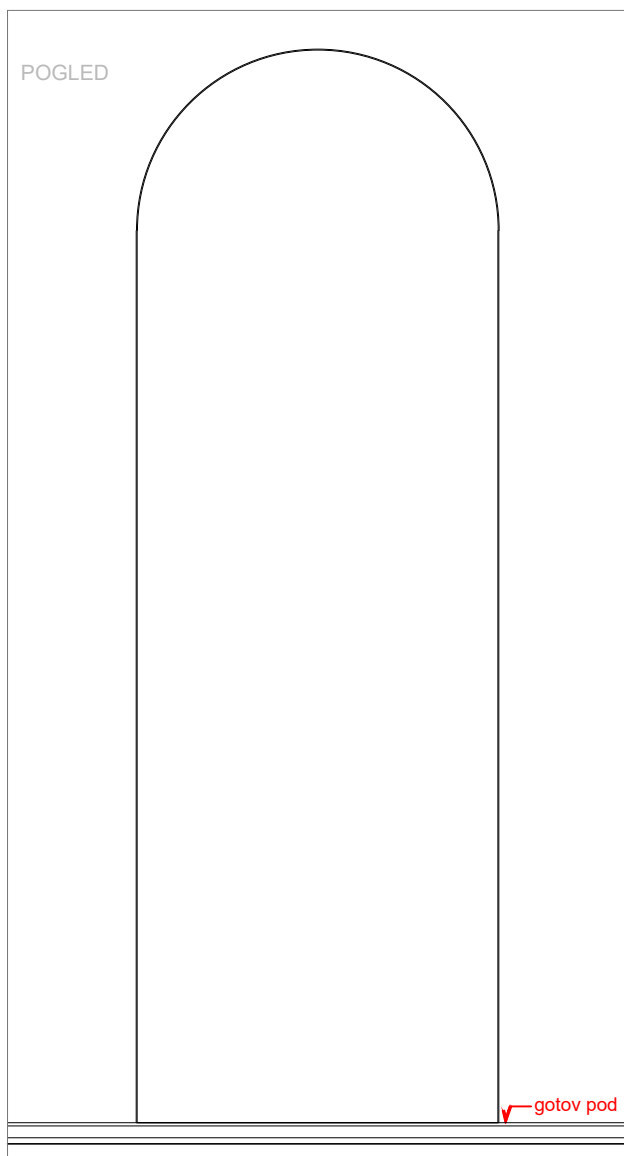
UNUTARNJA
BRAVARIJA

ST. 12

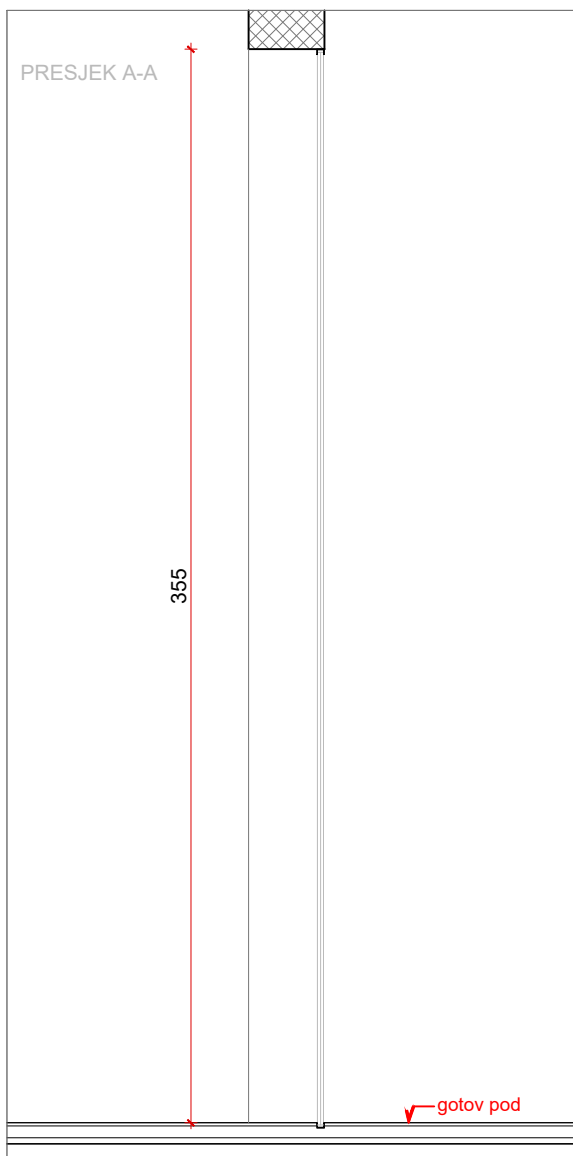
FIKSNA OSTAKLJENA STIJENA

120/355 cm kom: 5

POGLED



PRESJEK A-A

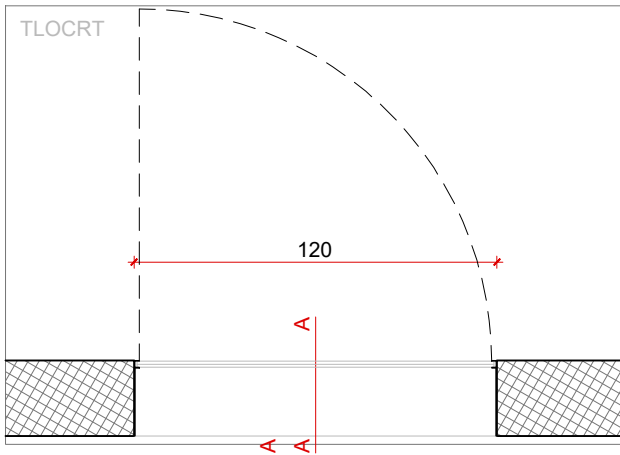


PROARH

Proarh mateković d.o.o.
za arhitektonsko projektiranje

Kneza Mislava 15, Zagreb, 10000, Croatia
t. +385 1 46 36 015, +385 1 46 36 002, f. + 385 1 45 52 878

investitor:	Virovitičko-podravaska županija, Trg Ljudevita Patačića 1, 33000 Virovitica OIB: 93362201007	glavni projektant:	Davor Mateković, dipl.ing.arh.	sadržaj:	
građevina:	Centar za kulturu zdravlja - Rekonstrukcija dvorca Janković u Cabuni	projektant:	Davor Mateković, dipl.ing.arh.	br. t.d.	07/14
lokacija:	k.č.br. 607/2 k.o. Cabuna	suradnici:	Tomislav Stojan, dipl.ing.arh., Nataša Mandir, mag.ing.arch.,	datum:	prosinac 2025
faza:	IZVEDBENI PROJEKT	direktor:	Tomislav Stojan, dipl.ing.arh.	list:	



UNUTARNJA
BRAVARIJA

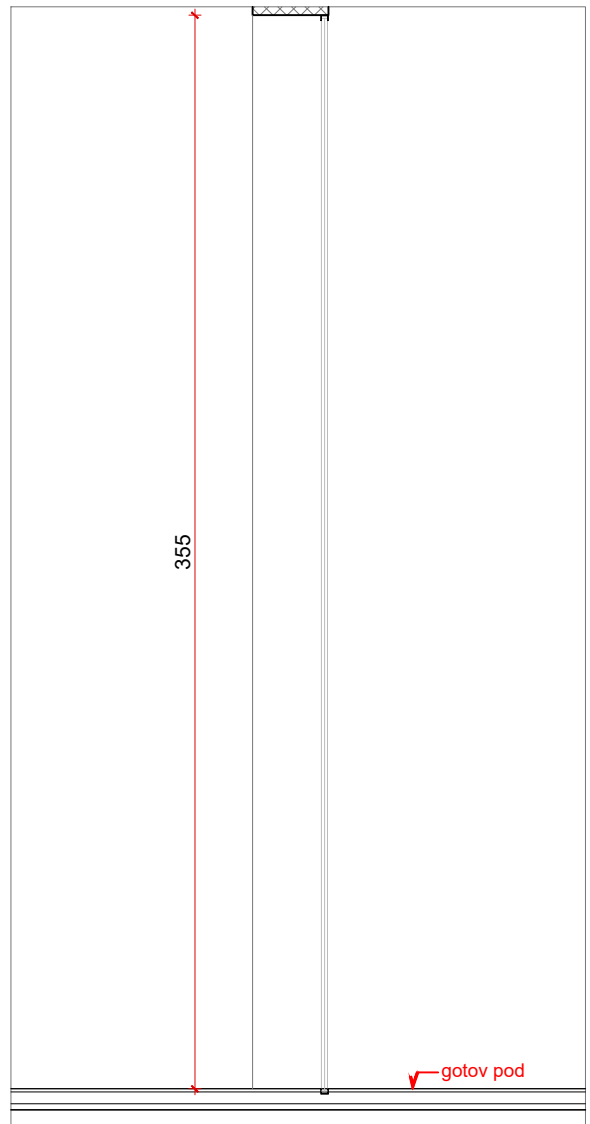
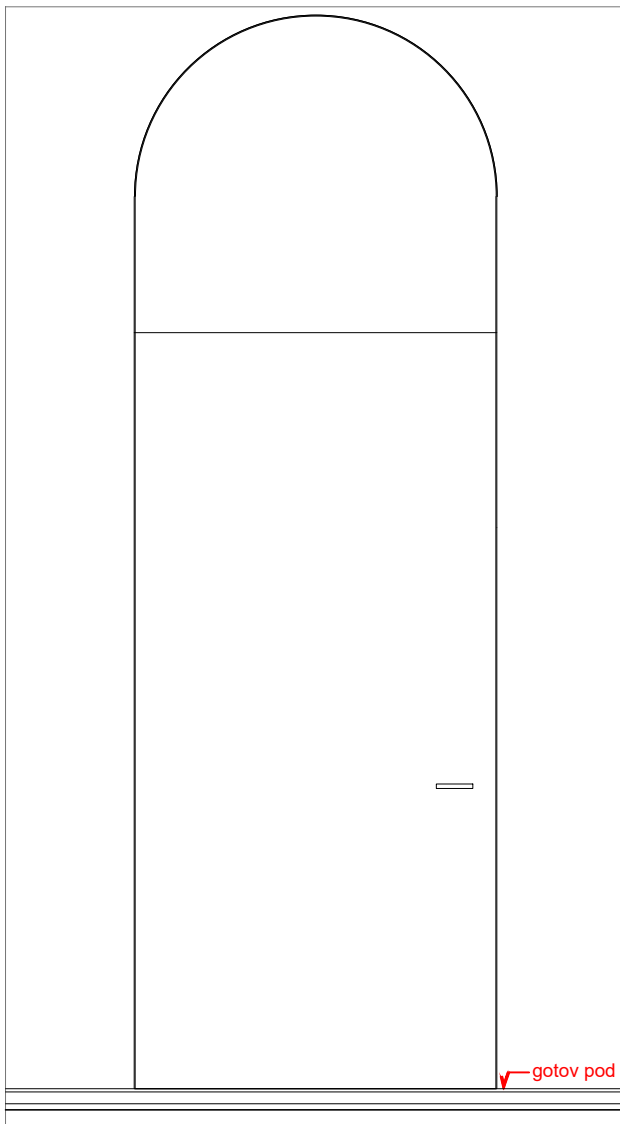
ST. 13

DVODJELNA OSTAKLJENA STIJENA SASTAVLJENA
OD JEDNIH JEDNOKRILNIH ZAOKRETNIH VRATA I
JEDNOG FIKSNOG KOMADA

120/355 cm

L=2

D=1



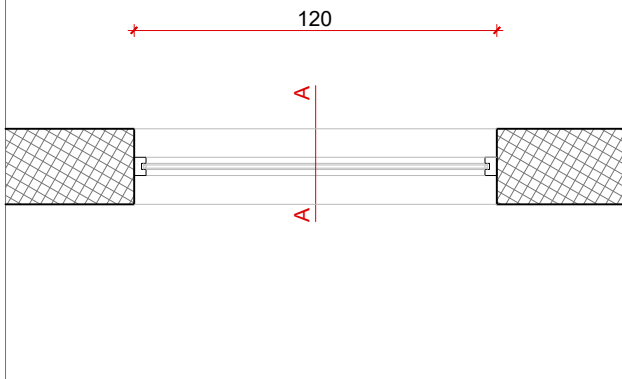
PROARH

Proarh mateković d.o.o.
za arhitektonsko projektiranje

Kneza Mislava 15, Zagreb, 10000, Croatia
t. +385 1 46 36 015, +385 1 46 36 002, f. + 385 1 45 52 878

investitor:	Virovitičko-podravska županija, Trg Ljudevita Patačića 1, 33000 Virovitica OIB: 93362201007	glavni projektant:	Davor Mateković, dipl.ing.arh.	sadržaj:	
građevina:	Centar za kulturu zdravlja - Rekonstrukcija dvorca Janković u Cabuni	projektant:	Davor Mateković, dipl.ing.arh.	br. t.d.	07/14
lokacija:	k.č.br. 607/2 k.o. Cabuna	suradnici:	Tomislav Stojan, dipl.ing.arh., Nataša Mandir, mag.ing.arch.,	datum:	prosinac 2025
faza:	IZVEDBENI PROJEKT	direktor:	Tomislav Stojan, dipl.ing.arh.	list:	

TLOCRT



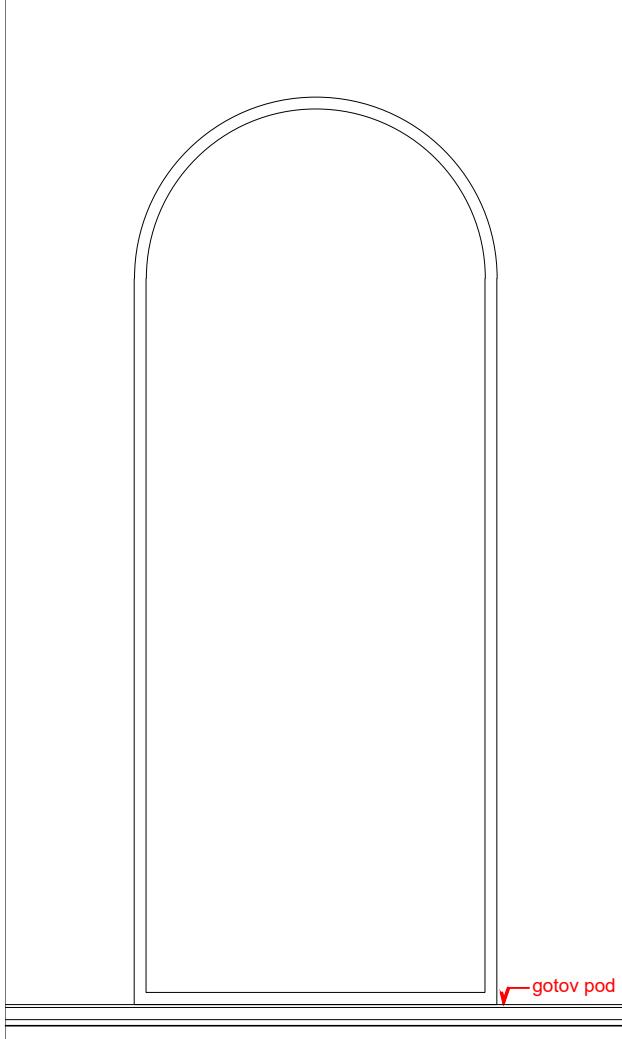
UNUTARNJA
BRAVARIJA

ST. 14

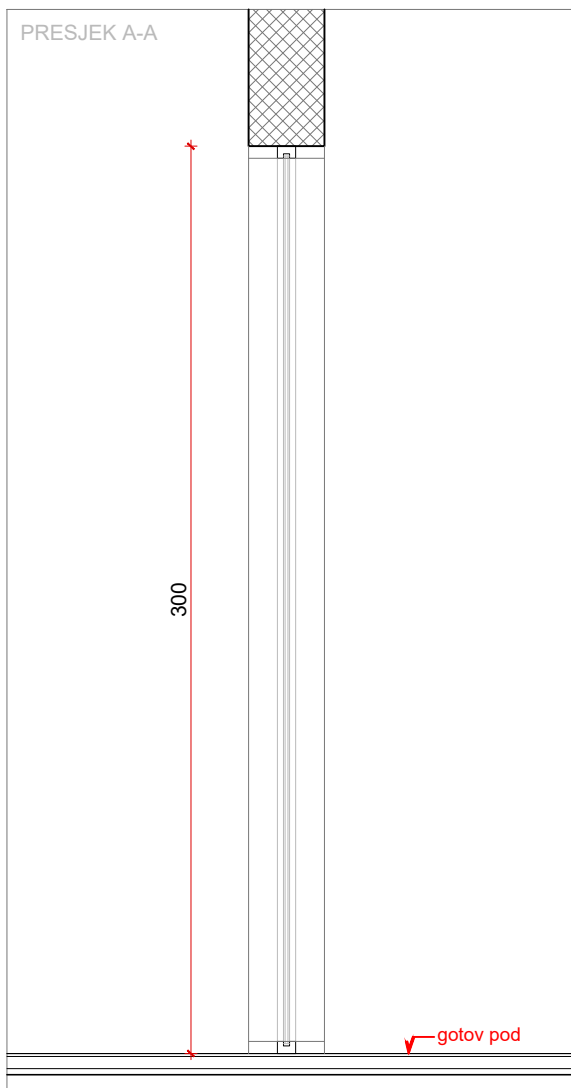
FIKSNA STIJENA

120/300 cm kom: 3

POGLED



PRESJEK A-A



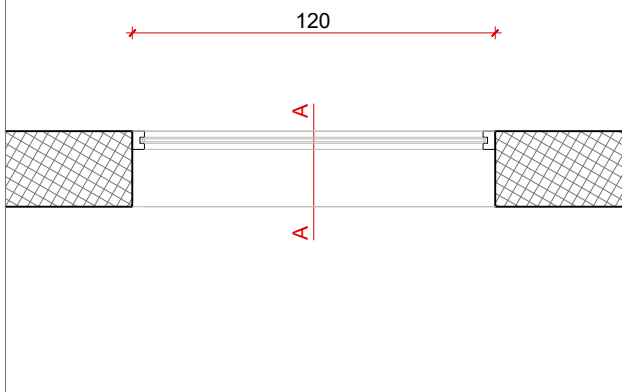
P R O A R H

Proarh mateković d.o.o.
za arhitektonsko projektiranje

Kneza Mislava 15, Zagreb, 10000, Croatia
t. +385 1 46 36 015, +385 1 46 36 002, f. + 385 1 45 52 878

investitor:	Virovitičko-podravaska županija, Trg Ljudevita Patačića 1, 33000 Virovitica OIB: 93362201007	glavni projektant:	Davor Mateković, dipl.ing.arh.	sadržaj:	
		projektant:	Davor Mateković, dipl.ing.arh.		
građevina:	Centar za kulturu zdravlja - Rekonstrukcija dvorca Janković u Cabuni	suradnici:	Tomislav Stojan, dipl.ing.arh., Nataša Mandir, mag.ing.arch.,	br. t.d.	07/14
lokacija:	k.č.br. 607/2 k.o. Cabuna			datum:	prosinac 2025
faza:	IZVEDBENI PROJEKT	direktor:	Tomislav Stojan, dipl.ing.arh.	list:	

TLOCRT



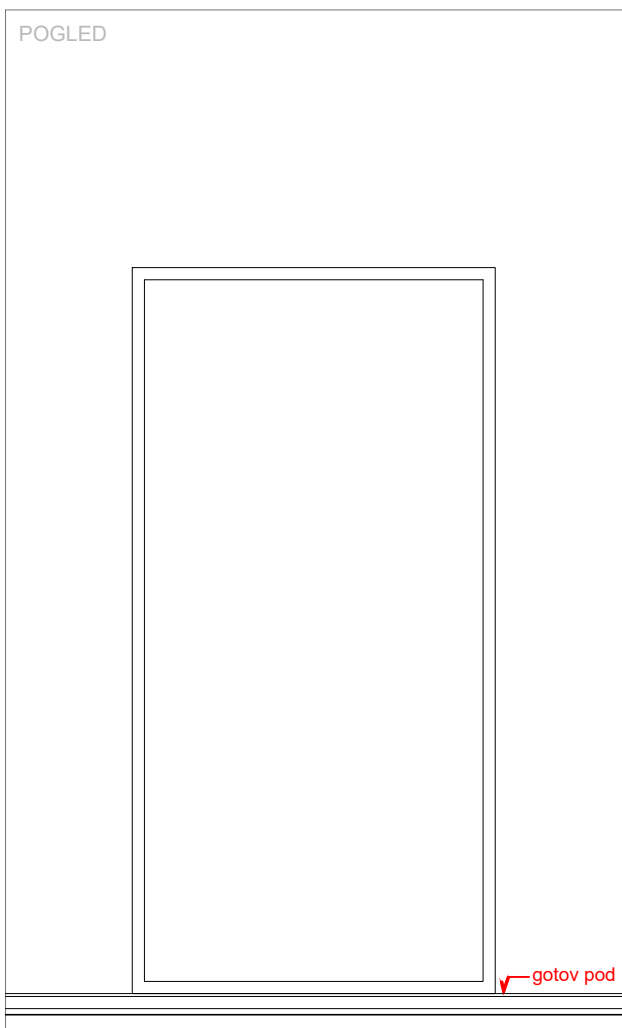
UNUTARNJA
BRAVARIJA

ST. 16

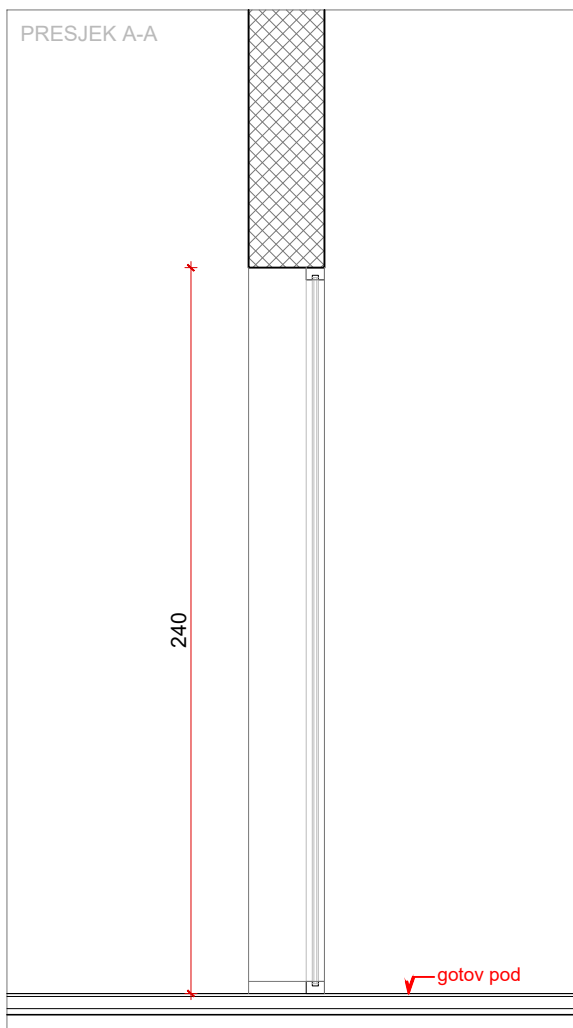
FIKSNA PRAVOKUTNA STIJENA

120/240 cm kom: 7

POGLED



PRESJEK A-A



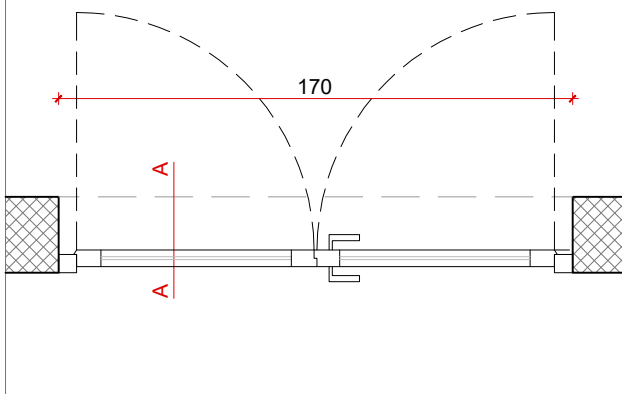
PROARH

Proarh mateković d.o.o.
za arhitektonsko projektiranje

Kneza Mislava 15, Zagreb, 10000, Croatia
t. +385 1 46 36 015, +385 1 46 36 002, f. + 385 1 45 52 878

investitor:	Virovitičko-podravka županija, Trg Ljudevita Patačića 1, 33000 Virovitica OIB: 93362201007	glavni projektant:	Davor Mateković, dipl.ing.arh.	sadržaj:	
građevina:	Centar za kulturu zdravlja - Rekonstrukcija dvorca Janković u Cabuni	projektant:	Davor Mateković, dipl.ing.arh.	br. t.d.	07/14
lokacija:	k.č.br. 607/2 k.o. Cabuna	suradnici:	Tomislav Stojan, dipl.ing.arh., Nataša Mandir, mag.ing.arch.,	datum:	prosinac 2025
faza:	IZVEDBENI PROJEKT	direktor:	Tomislav Stojan, dipl.ing.arh.	list:	

TLOCRT

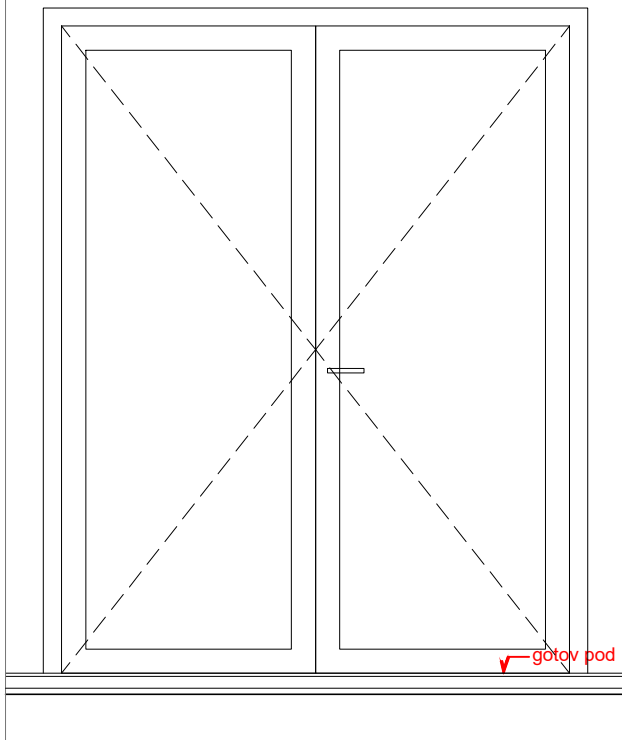
UNUTARNJA
BRAVARIJA

ST. 17

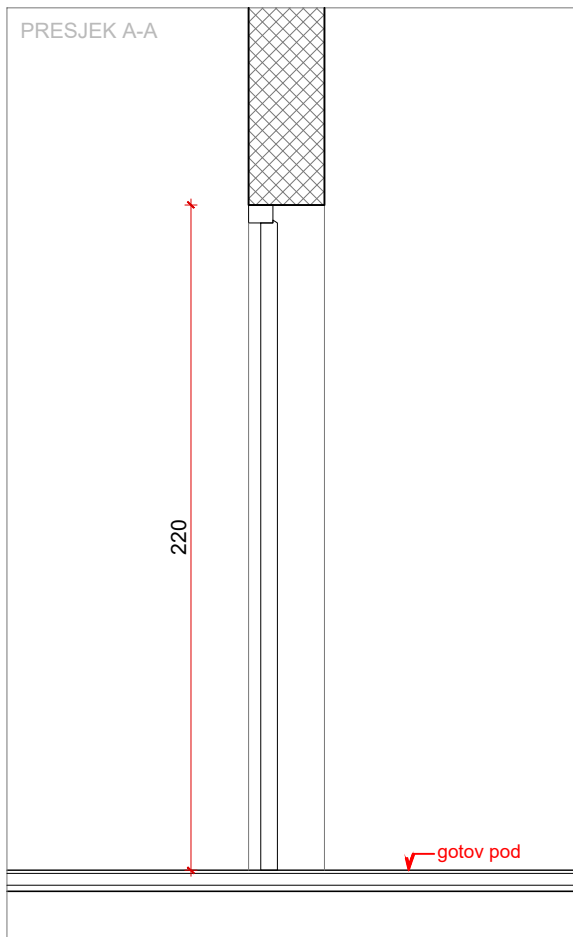
OSTAKLJENA DVOKRILNA ZAOKRETNA VRATA

170/220 cm kom: 1

POGLED



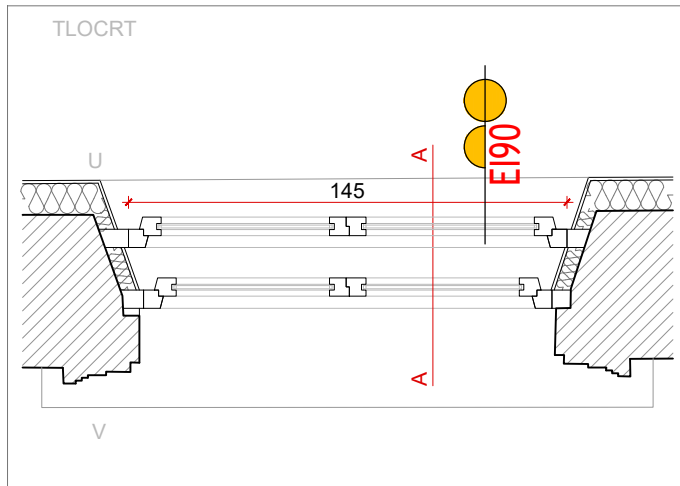
PRESJEK A-A



P R O A R H

Proarh mateković d.o.o.
za arhitektonsko projektiranjeKneza Mislava 15, Zagreb, 10000, Croatia
t. +385 1 46 36 015, +385 1 46 36 002, f. + 385 1 45 52 878

investitor:	Virovitičko-podravska županija, Trg Ljudevita Patačića 1, 33000 Virovitica OIB: 93362201007	glavni projektant:	Davor Mateković, dipl.ing.arh.	sadržaj:	SHEME BRAVARIJE m 1:25
građevina:	Centar za kulturu zdravlja - Rekonstrukcija dvorca Janković u Cabuni	projektant:	Davor Mateković, dipl.ing.arh.	br. t.d.	
lokacija:	k.č.br. 607/2 k.o. Cabuna	suradnici:	Tomislav Stojan, dipl.ing.arh., Nataša Mandir, mag.ing.arch.,	datum:	prosinac 2025
faza:	IZVEDBENI PROJEKT	direktor:	Tomislav Stojan, dipl.ing.arh.	list:	

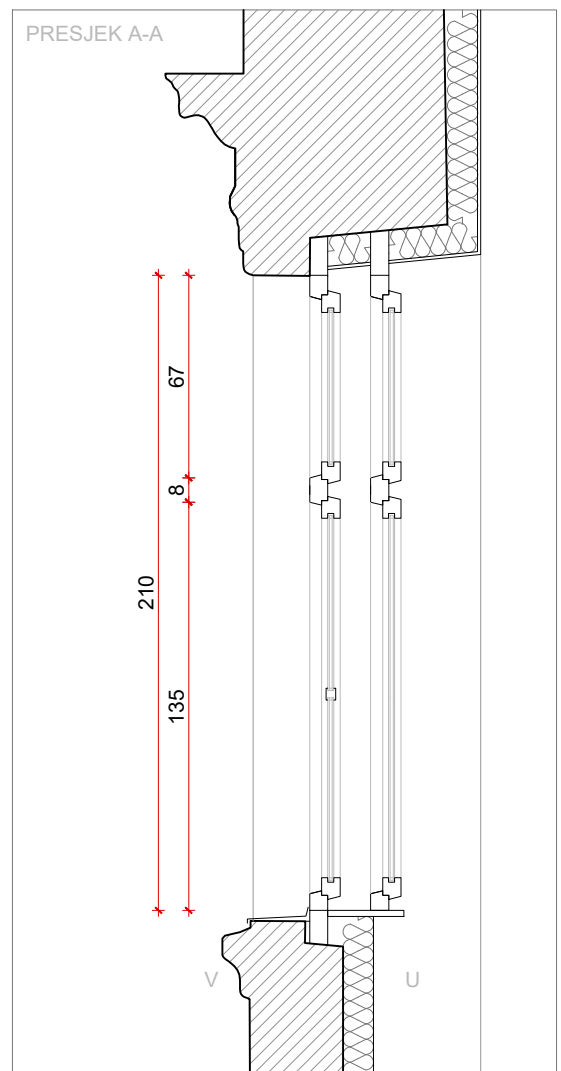
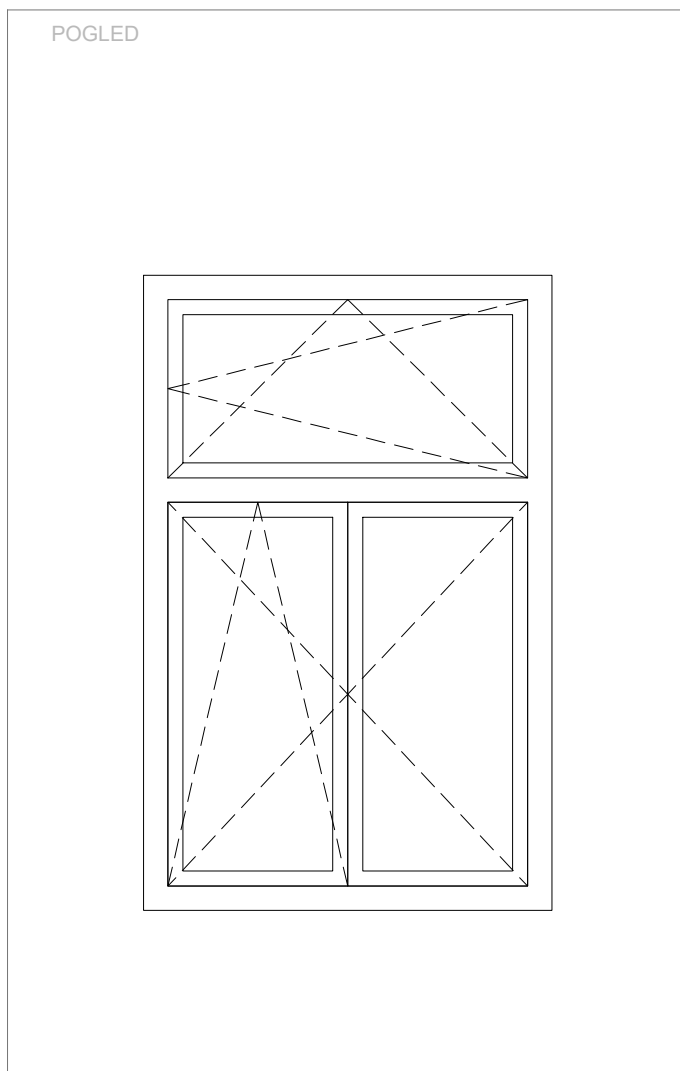


PP VANJSKA
BRAVARIJA

ST. 23

DVOKRILNI ZAOKRETNO-OTKLOPNI PROZOR S
ZAOKRETNO-OTKLOPNIM NADSVJETLOM
UGRADBA U POSTOJEĆI ZID OD OPEKE

145/210 cm kom: 1



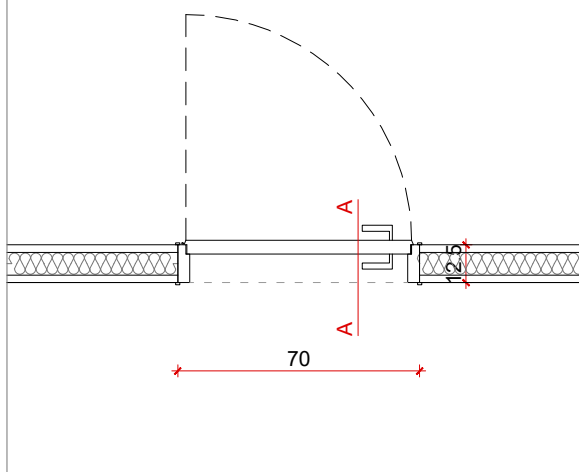
PRO ARH

Proarh mateković d.o.o.
za arhitektonsko projektiranje

Kneza Mislava 15, Zagreb, 10000, Croatia
t. +385 1 46 36 015, +385 1 46 36 002, f. + 385 1 45 52 878

investitor:	Virovitičko-podravka županija, Trg Ljudevita Patačića 1, 33000 Virovitica OIB: 93362201007	glavni projektant:	Davor Mateković, dipl.ing.arh.	sadržaj:	HEME STOLARIJE m 1:25
građevina:	Centar za kulturu zdravlja - Rekonstrukcija dvorca Janković u Cabuni	projektant:	Davor Mateković, dipl.ing.arh.	br. t.d.	07/14
lokacija:	k.č.br. 607/2 k.o. Cabuna	suradnici:	Tomislav Stojan, dipl.ing.arh., Nataša Mandir, mag.ing.arch.,	datum:	prosinac 2025
faza:	IZVEDBENI PROJEKT	direktor:	Tomislav Stojan, dipl.ing.arh.	list:	

TLOCRT



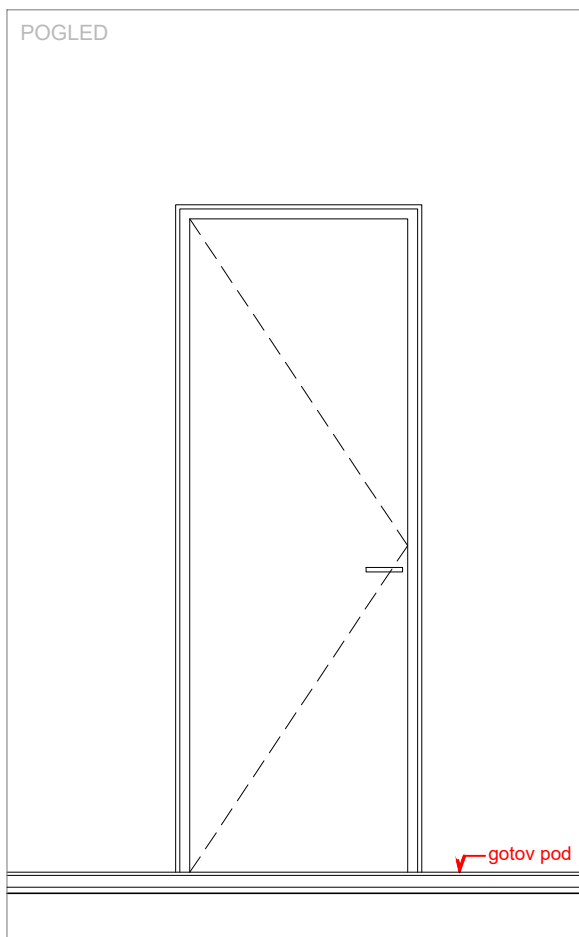
UNUTARNJA
STOLARIJA

ST. 01

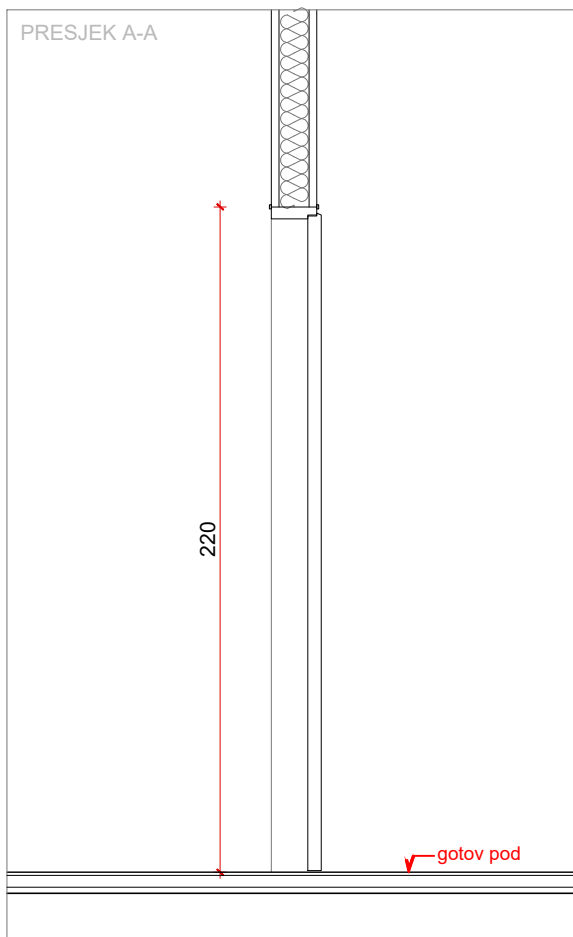
PUNA JEDNOKRILNA ZAOKRETNA VRATA
UGRADBA U ZID OD GIPSKARTONA d=12,5 cm

80/220 cm kom: L= 1
D= 1
70/220 kom: L=1

POGLED



PRESJEK A-A



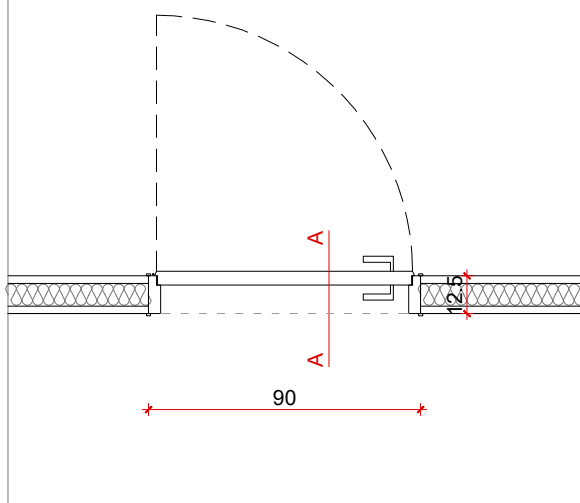
PROARH

Proarh mateković d.o.o.
za arhitektonsko projektiranje

Kneza Mislava 15, Zagreb, 10000, Croatia
t. +385 1 46 36 015, +385 1 46 36 002, f. + 385 1 45 52 878

investitor: Virovitičko-podravska županija, Trg Ljudevita Patačića 1, 33000 Virovitica OIB: 93362201007	glavni projektant: Davor Mateković, dipl.ing.arh.	sadržaj: SHEME STOLARIJE m 1:25
	projektant: Davor Mateković, dipl.ing.arh.	
građevina: Centar za kulturu zdravlja - Rekonstrukcija dvorca Janković u Cabuni	suradnici: Tomislav Stojan, dipl.ing.arh., Nataša Mandir, mag.ing.arch.,	br. t.d. 07/14
lokacija: k.č.br. 607/2 k.o. Cabuna		datum: prosinac 2025
faza: IZVEDBENI PROJEKT	direktor: Tomislav Stojan, dipl.ing.arh.	list:

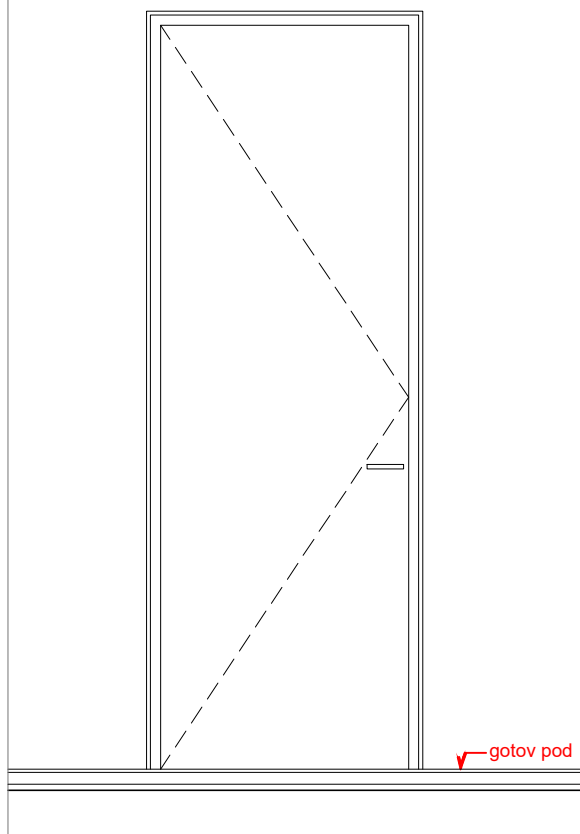
TLOCRT

UNUTARNJA
STOLARIJA

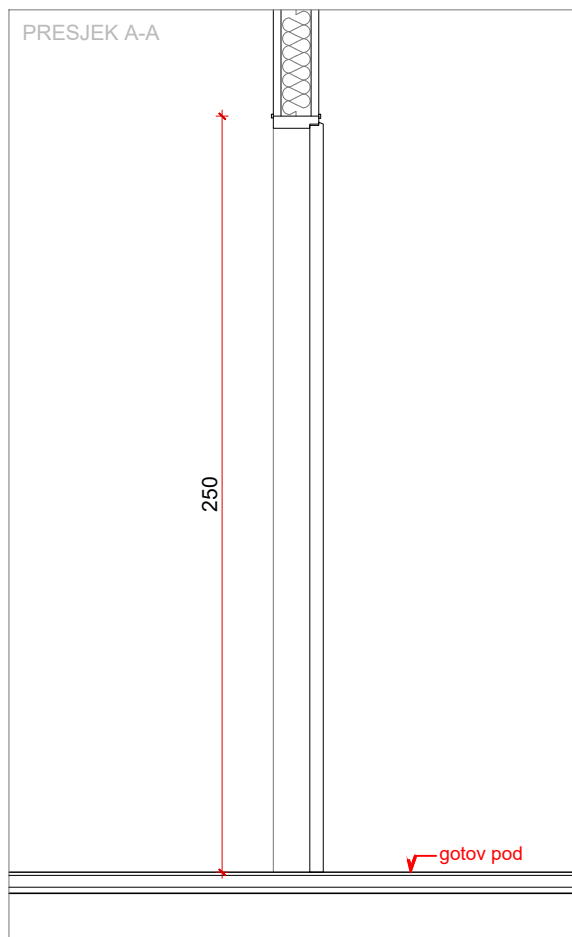
ST. 02

PUNA JEDNOKRILNA ZAOKRETNA VRATA
UGRADBA U ZID OD GIPSKARTONA d=12,5 cm90/250 cm kom: L= 1
D= 190/220 cm kom: L= 1
D= 2

POGLED



PRESJEK A-A

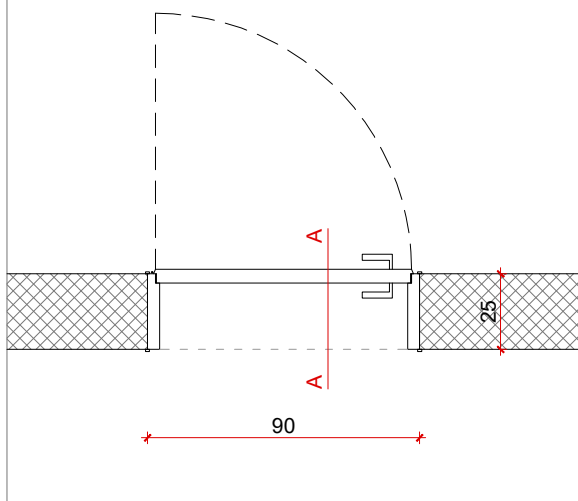


P R O A R H

Proarh mateković d.o.o.
za arhitektonsko projektiranjeKneza Mislava 15, Zagreb, 10000, Croatia
t. +385 1 46 36 015, +385 1 46 36 002, f. + 385 1 45 52 878

investitor: Virovitičko-podravska županija, Trg Ljudevita Patačića 1, 33000 Virovitica OIB: 93362201007	glavni projektant: Davor Mateković, dipl.ing.arh.	sadržaj: SHEME STOLARIJE m 1:25
	projektant: Davor Mateković, dipl.ing.arh.	
građevina: Centar za kulturu zdravlja - Rekonstrukcija dvorca Janković u Cabuni	suradnici: Tomislav Stojan, dipl.ing.arh., Nataša Mandir, mag.ing.arch.,	br. t.d. 07/14
lokacija: k.č.br. 607/2 k.o. Cabuna		datum: prosinac 2025
faza: IZVEDBENI PROJEKT	direktor: Tomislav Stojan, dipl.ing.arh.	list:

TLOCRT



UNUTARNJA
STOLARIJA

ST. 03

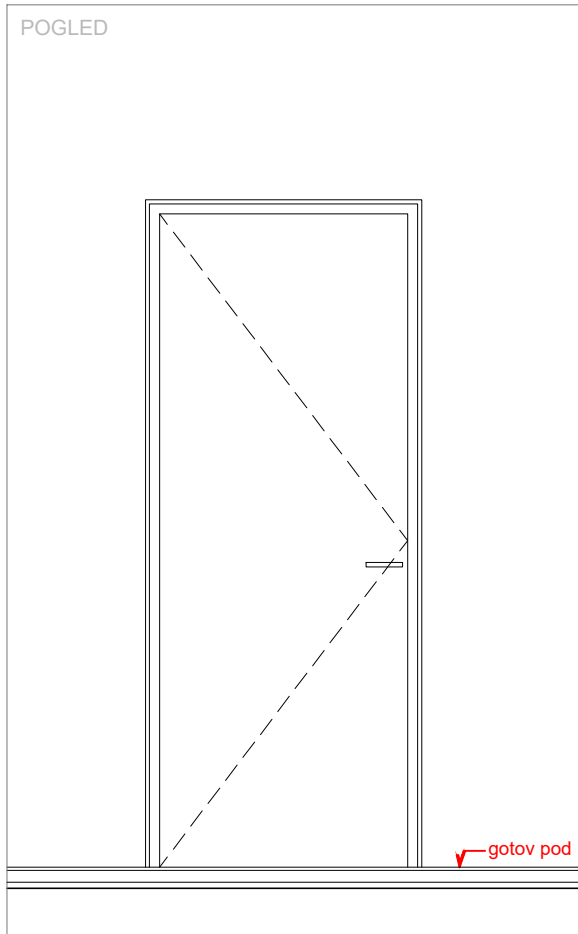
PUNA JEDNOKRILNA ZAOKRETNA VRATA

UGRADBA U ZID OD ARMIRANOG BETONA d=25 cm

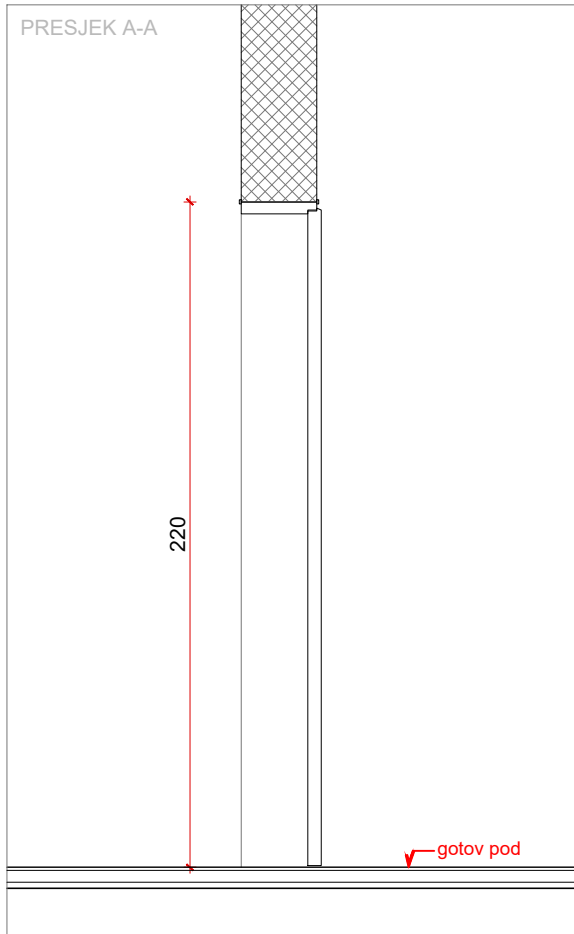
90/220 cm

kom: D=3

POGLED



PRESJEK A-A

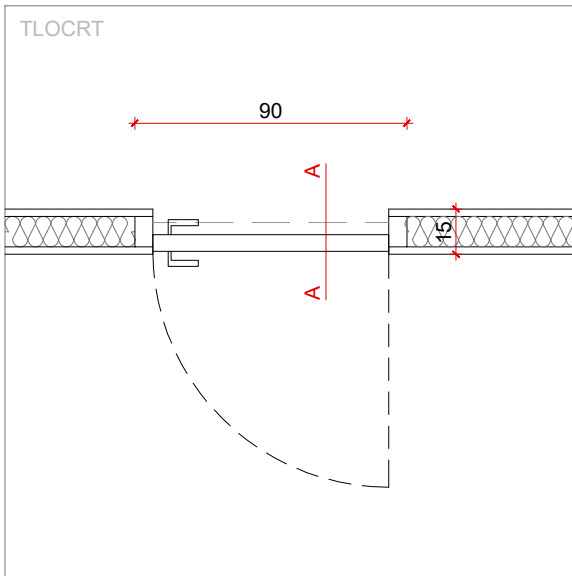


PROARH

Proarh mateković d.o.o.
za arhitektonsko projektiranje

Kneza Mislava 15, Zagreb, 10000, Croatia
t. +385 1 46 36 015, +385 1 46 36 002, f. + 385 1 45 52 878

investitor:	Virovitičko-podravaska županija, Trg Ljudevita Patačića 1, 33000 Virovitica OIB: 93362201007	glavni projektant:	Davor Mateković, dipl.ing.arh.	sadržaj:	SHEME STOLARIJE m 1:25
građevina:	Centar za kulturu zdravlja - Rekonstrukcija dvorca Janković u Cabuni	projektant:	Davor Mateković, dipl.ing.arh.	br. t.d.	
lokacija:	k.č.br. 607/2 k.o. Cabuna	suradnici:	Tomislav Stojan, dipl.ing.arh., Nataša Mandir, mag.ing.arch.,	datum:	prosinac 2025
faza:	IZVEDBENI PROJEKT	direktor:	Tomislav Stojan, dipl.ing.arh.	list:	



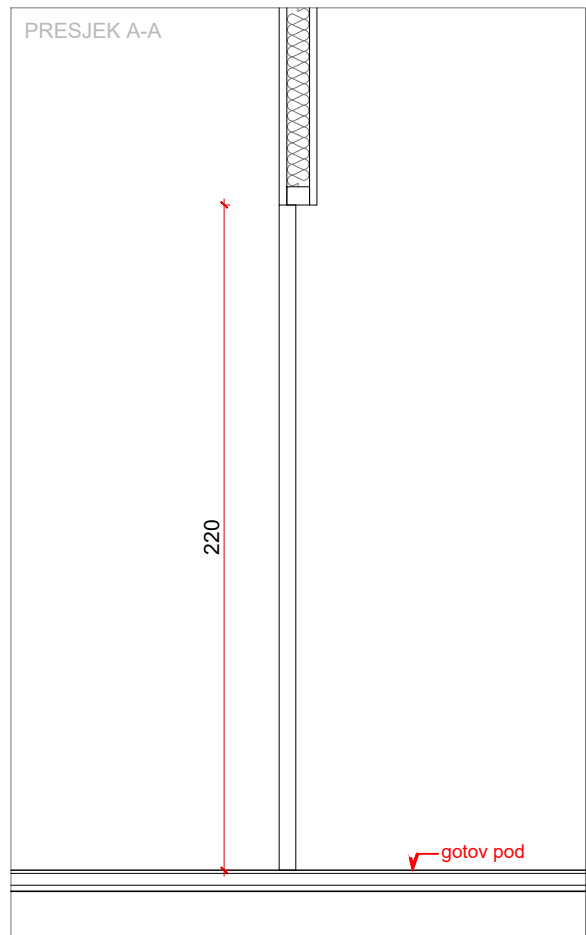
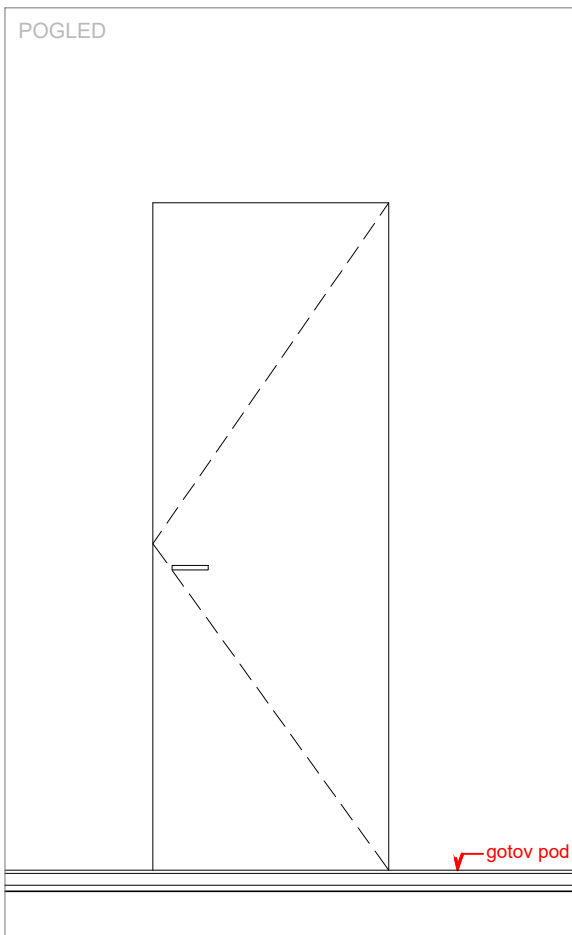
UNUTARNJA
STOLARIJA

ST. 4

PUNA JEDNOKRILNA ZAOKRETNNA VRATA SA
SKRIVENIM ŠTOKOM
UGRADBA U ZID OD GIPSKARTONA d=15 cm, d=12,5
cm

90/250 cm D=2

100/220 cm L=1

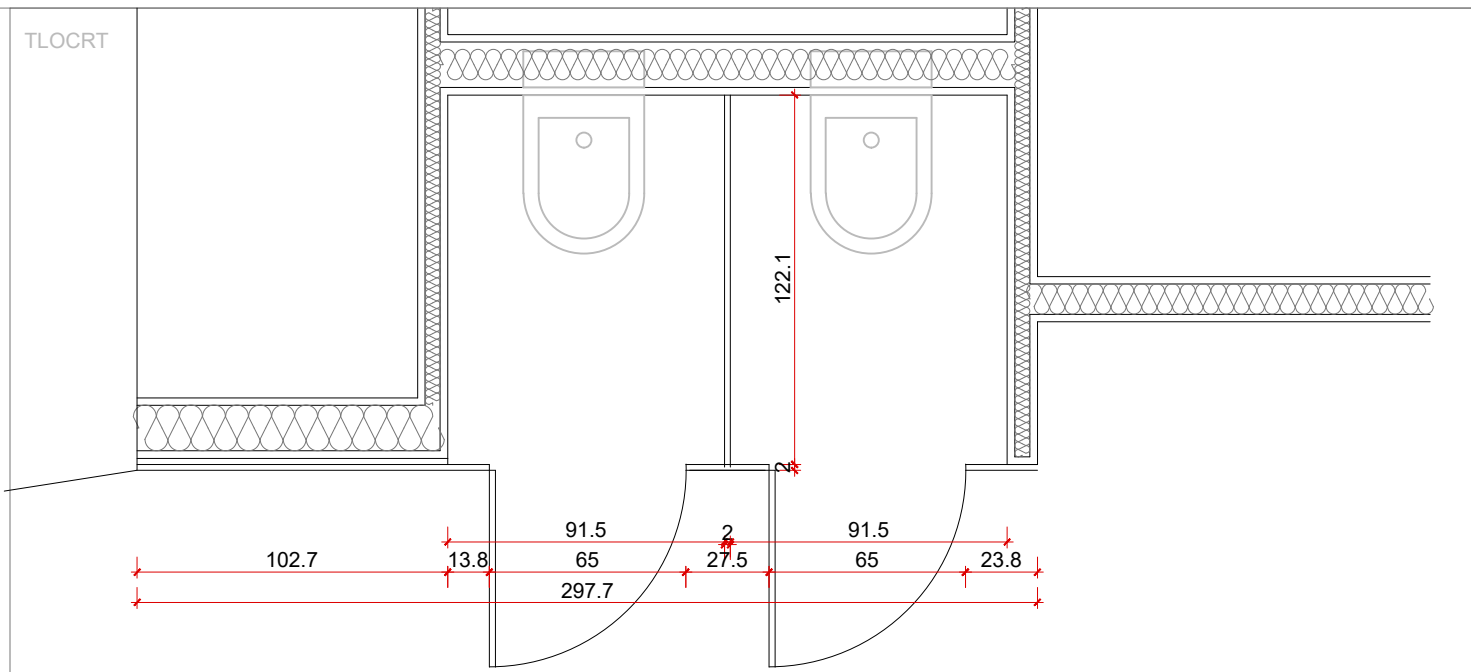


PROARH

Proarh mateković d.o.o.
za arhitektonsko projektiranje

Kneza Mislava 15, Zagreb, 10000, Croatia
t. +385 1 46 36 015, +385 1 46 36 002, f. + 385 1 45 52 878

investitor:	Virovitičko-podravka županija, Trg Ljudevita Patačića 1, 33000 Virovitica OIB: 93362201007	glavni projektant:	Davor Mateković, dipl.ing.arh.	sadržaj:	SHEME STOLARIJE m 1:25
građevina:	Centar za kulturu zdravlja - Rekonstrukcija dvorca Janković u Cabuni	projektant:	Davor Mateković, dipl.ing.arh.	br. t.d.	
lokacija:	k.č.br. 607/2 k.o. Cabuna	suradnici:	Tomislav Stojan, dipl.ing.arh., Nataša Mandir, mag.ing.arch.,	datum:	prosinac 2025
faza:	IZVEDBENI PROJEKT	direktor:	Tomislav Stojan, dipl.ing.arh.	list:	

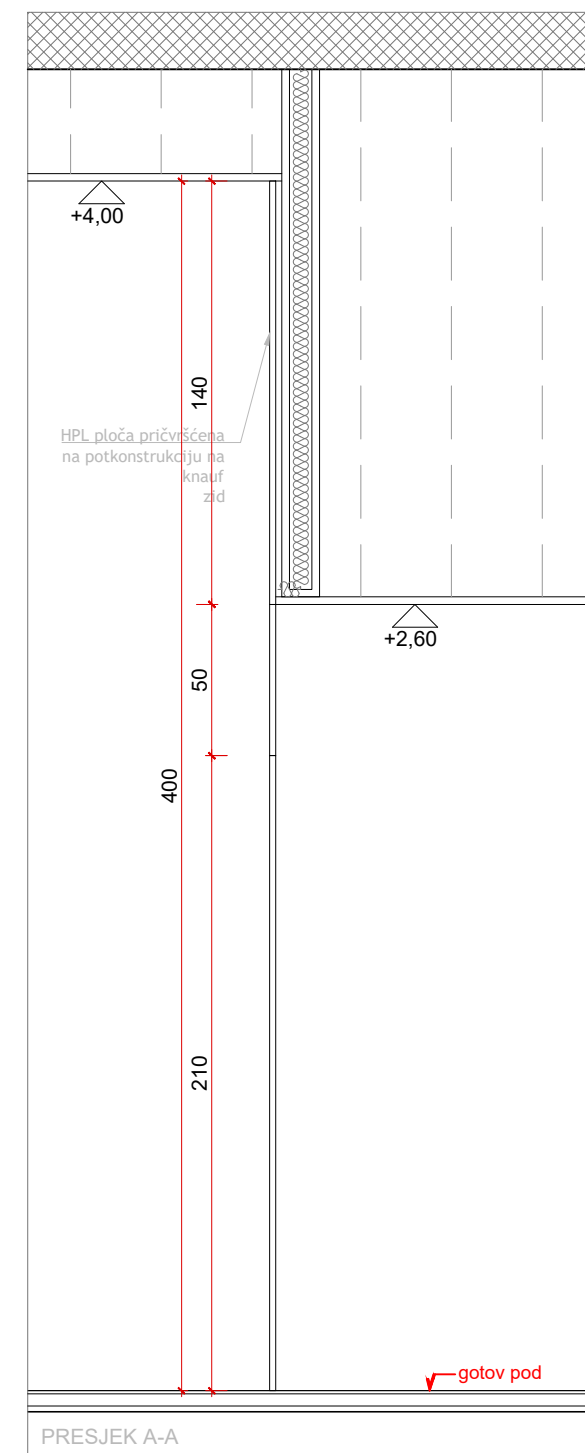
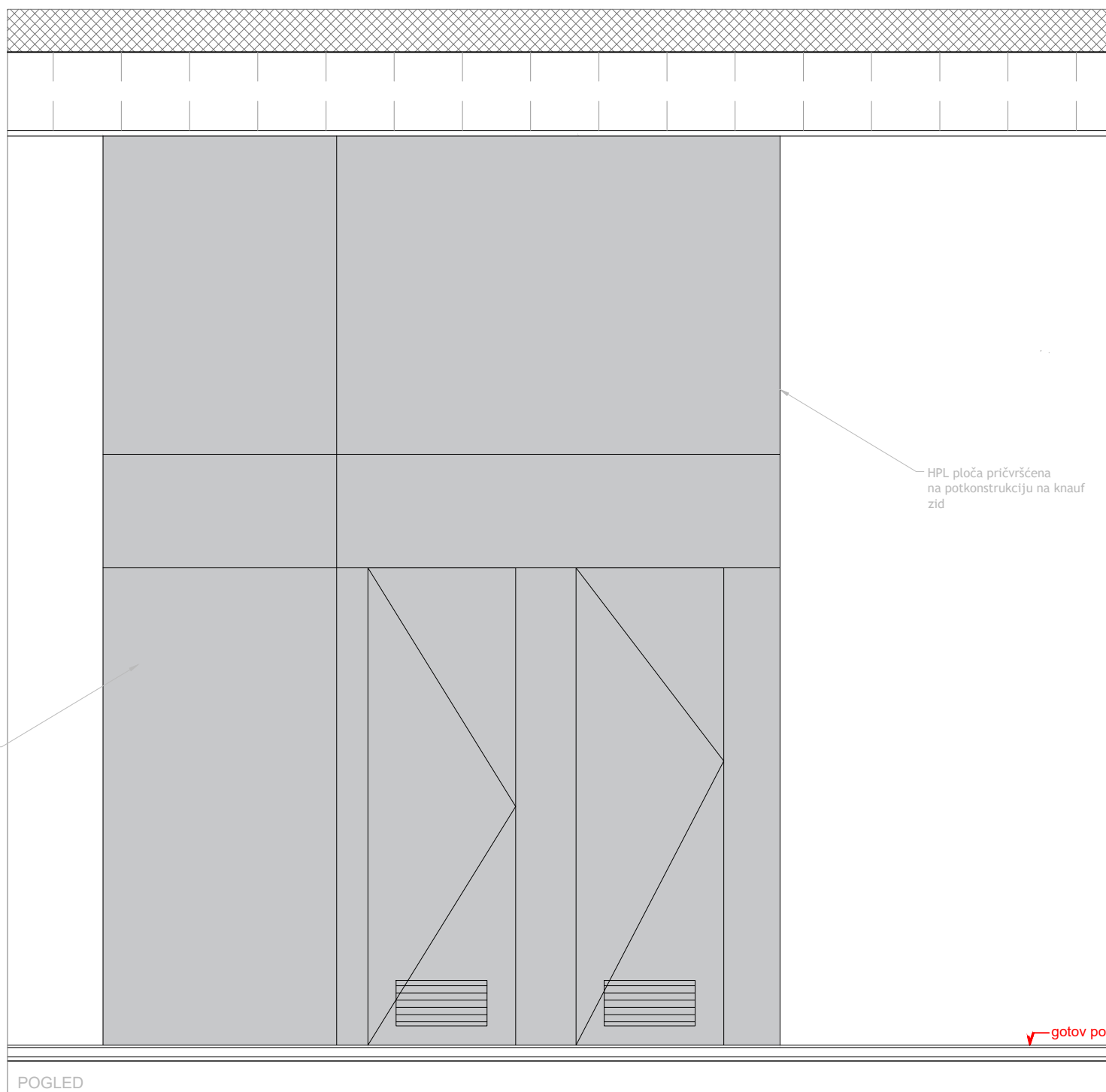


UNUTARNJA
STOLARIJA

ST. 5a

PREGRADE WC-A OD VODOOTPORNH VISOKOTLAČNO
PREŠANIH LAMINAT PLOČA (HPL) SA DVA JEDNOKRILNA
ZAOKRETNNA VRATA DIM. 65/200 cm. MONTIRAJU SE NA
POTKONSTRUKCIJU PRIČVRŠČENU NA KNAUF ZID.

ukupna dimenzija : 298 x 400 cm
vrata: 2x 65x210 cm



PROARRH Proarrh mateković d.o.o. Kneza Mislava 15, Zagreb, 10000, Croatia
t. +385 1 46 36 015, +385 1 46 36 002, f. + 385 1 45 52 878

za arhitektonsko projektiranje

investitor: Virovitičko-podravsko županijska, Trg Ljudevita Patačića 1, 33000 Virovitica
OIB: 93362201007

gradjevina: Centar za kulturu zdravlja - Rekonstrukcija dvorca Janković u Cabuni
lokacija: k.č.br. 607/2 k.o. Cabuna

glavni projektant: Davor Mateković, dipl.ing.arh.
projektant: Davor Mateković, dipl.ing.arh.
suradnici: Tomislav Štojan, dipl.ing.arh., Nataša Mandir, mag.ing.arch.,

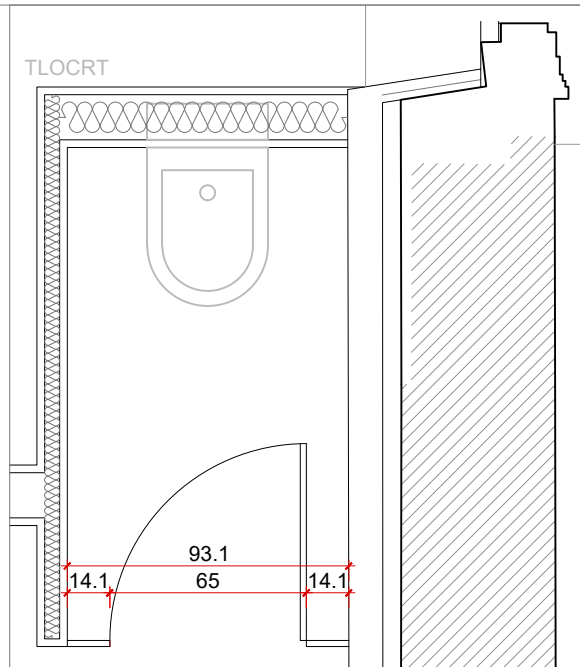
direktor: Tomislav Štojan, dipl.ing.arh.

SHEME BRAVARIJE
sadržaj: Davor Mateković, dipl.ing.arh.
br. t.d.: Tomislav Štojan, dipl.ing.arh., Nataša Mandir, mag.ing.arch.,
datum: prosinac 2025
list: Tomislav Štojan, dipl.ing.arh.

faza: IZVEDBENI PROJEKT

POGLED

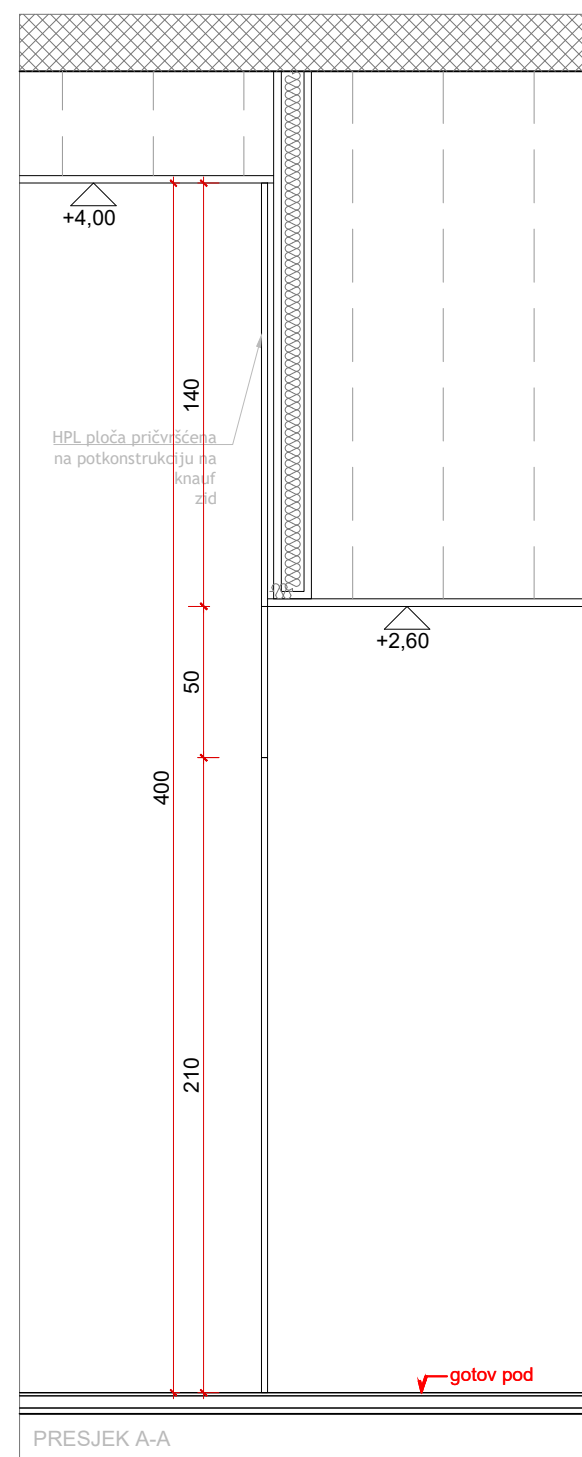
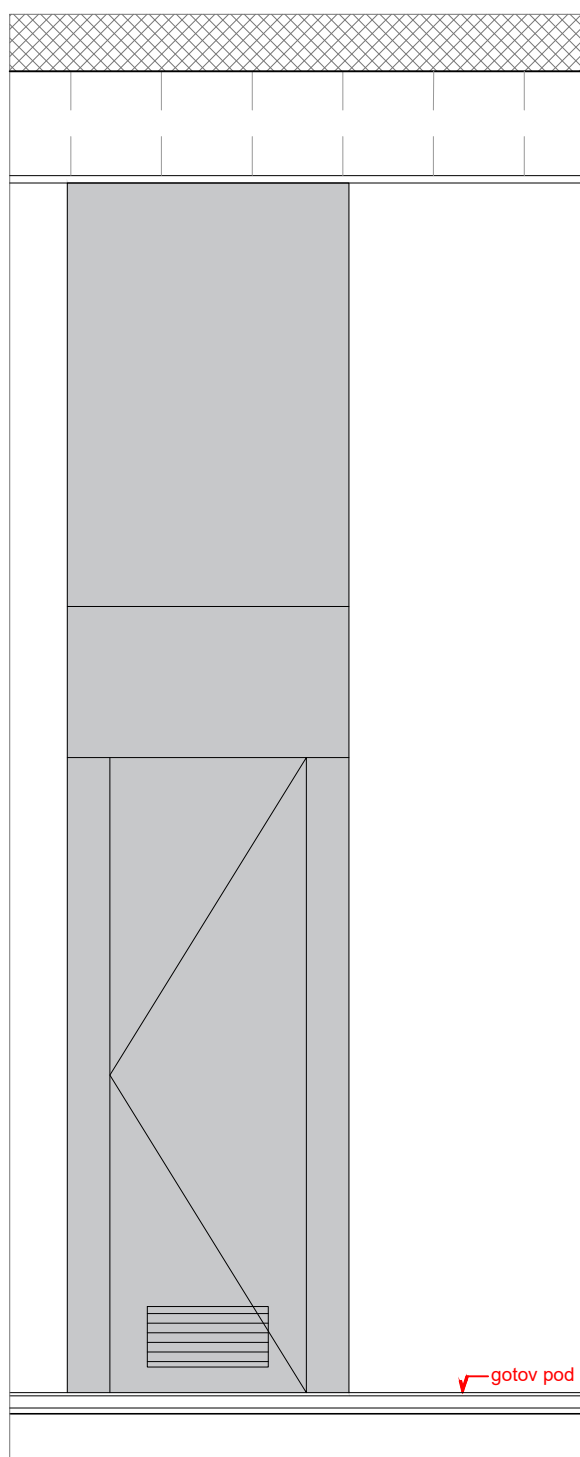
PRESJEK A-A



UNUTARNJA STOLARIJA **ST. 05b**

PREGRADE WC-A OD VODOOTPORNIH VISOKOTLAČNO PREŠANIH LAMINAT PLOČA (HPL) JEDNOKRILNIM ZAOKRETNIM VRATIMA DIM. 65/200 cm. MONTIRAJU SE NA ALU NOSAČE ODIGNUTE OD PODA 15 cm.

ukupna dimenzija: 93,1 x 400 cm
vrata: 1 x 65 x 210 cm

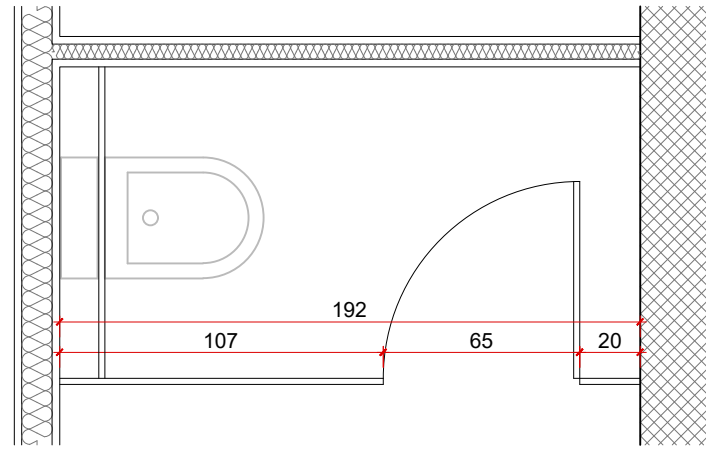


PRESJEK A-A

PROARH Proarh mateković d.o.o. Kneza Mislava 15, Zagreb, 10000, Croatia
za arhitektonsko projektiranje t. +385 1 46 36 015, +385 1 46 36 002, f. + 385 1 45 52 878

investitor:	Virovitičko-podravka županija, Trg Ljudevita Patačića 1, 33000 Virovitica OIB: 93362201007	glavni projektant:	Davor Mateković, dipl.ing.arh.	sadržaj:	HEME BRAVARIJE m 1:25
gradevina:	Centar za kulturu zdravlja - Rekonstrukcija dvorca Janković u Cabuni	projektant:	Davor Mateković, dipl.ing.arh.	br. t.d.	07/14
lokacija:	k.č.br. 607/2 k.o. Cabuna	suradnici:	Tomislav Stojan, dipl.ing.arh., Nataša Mandir, mag.ing.arch.	datum:	prosinac 2025
faza:	IZVEDBENI PROJEKT	direktor:	Tomislav Stojan, dipl.ing.arh.	list:	

TLOCRT



UNUTARNJA
STOLARIJA

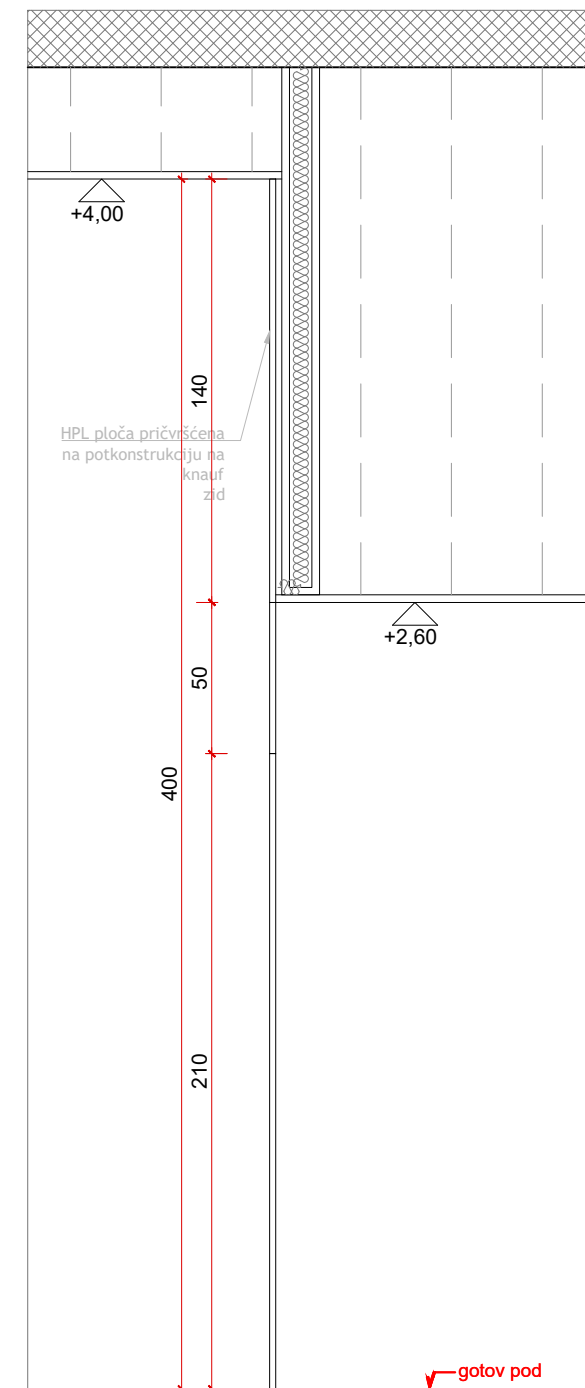
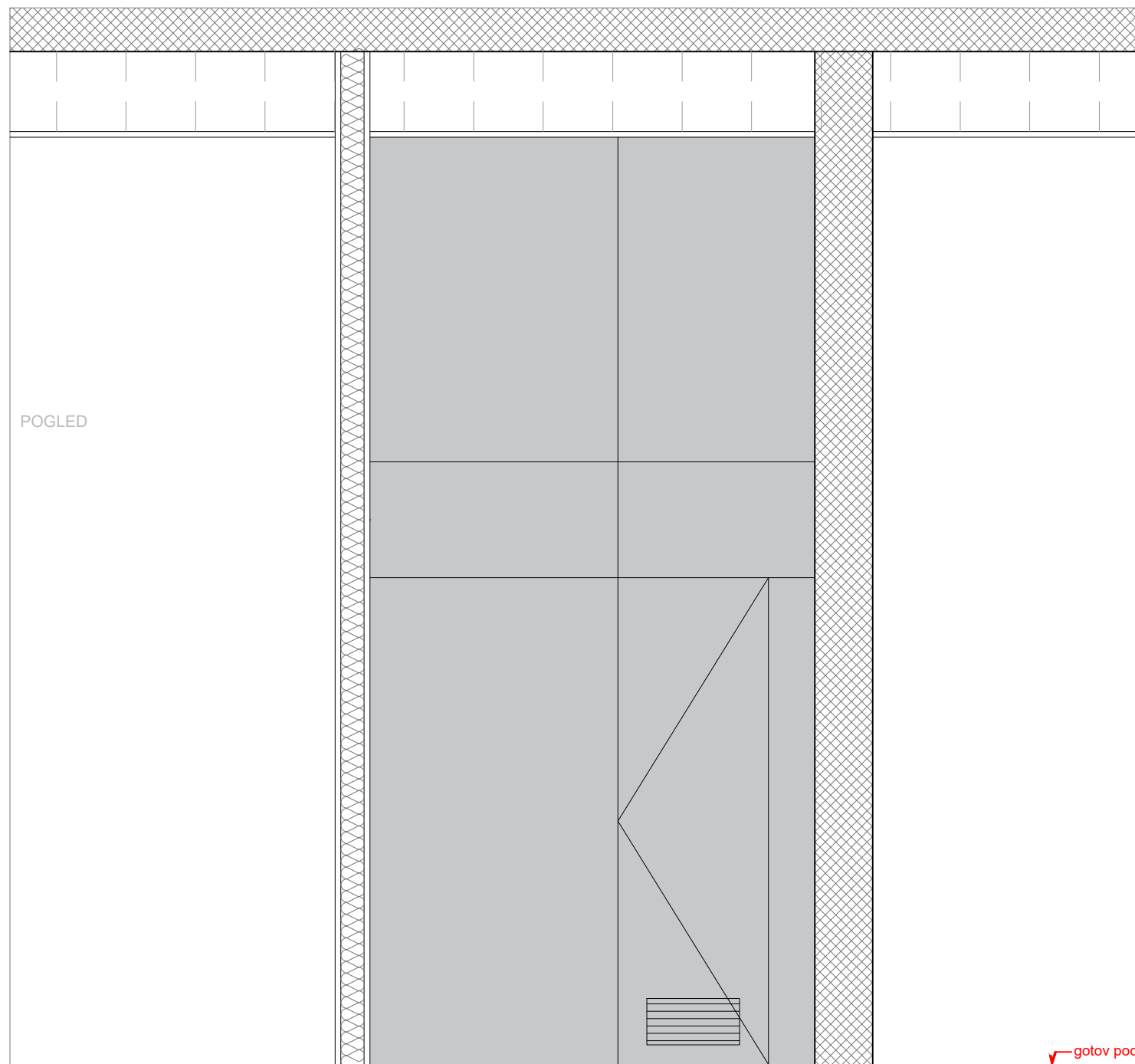
ST. 5c

PREGRADE WC-A OD VODOOTPORNIH VISOKOTLAČNO
PREŠANIH LAMINAT PLOČA (HPL) JEDNOKRILNIM
ZAOKRETNIM VRATIMA DIM. 65/200 cm. MONTIRAJU SE NA
ALU NOSAČE ODIGNUTE OD PODA 15 cm.

ukupna dimenzija: 192 x 400 cm

vrata: 65 x 210 cm

POGLED



PRESJEK A-A

PROARRH Proarrh mateković d.o.o. za arhitektonsko projektiranje Kneza Mislava 15, Zagreb, 10000, Croatia t. +385 1 46 36 015, +385 1 46 36 002, f. + 385 1 45 52 878

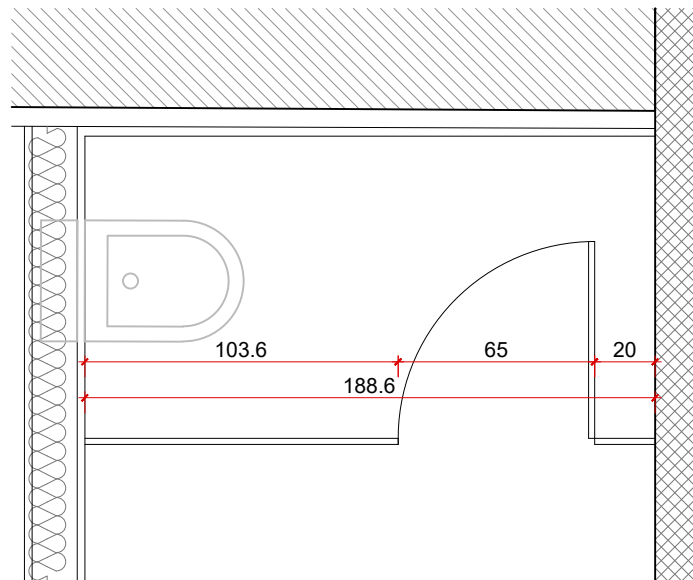
investitor: Virovitičko-podravsko županija, Trg Ljudevita Patačića 1, 33000 Virovitica OIB: 9336201007

gradjevina: Centar za kulturu zdravlja - Rekonstrukcija dvorca Janjčević u Cabuni lokacija: k.č.br. 607/2 k.o. Cabuna

faza: IZVEDBENI PROJEKT

glavni projektant: DŠTAR Mateković, dipl.ing.arh.	sadržaj:
projektant: BRVARIJE Davor Mateković, dipl.ing.arh.	br. t.d. 07/14
suradnici: Tomislav Štojan, dipl.ing.arh., Nataša Mandir, mag.ing.arch.,	datum: prosinac 2025
direktor: Tomislav Štojan, dipl.ing.arh.	list:

TLOCRT



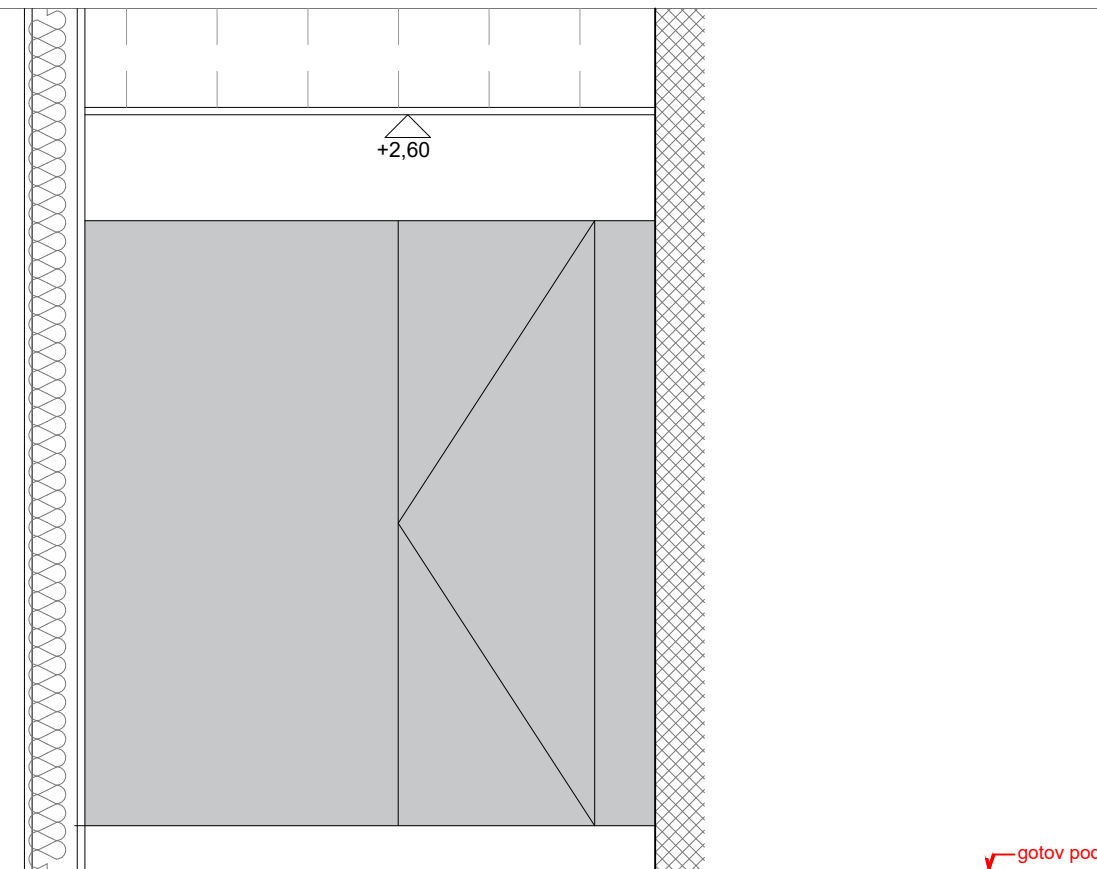
UNUTARNJA
STOLARIJA

ST. 5e

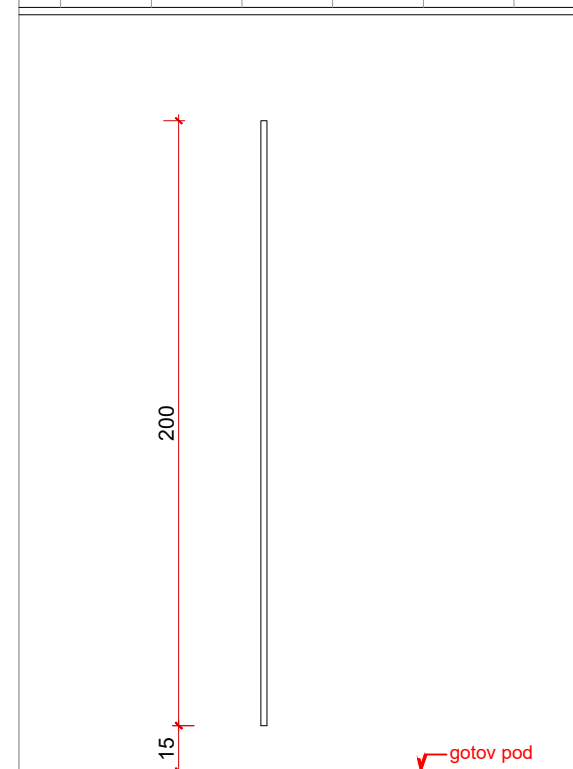
PREGRADE WC-A OD VODOOTPORNIH VISOKOTLAČNO
PREŠANIH LAMINAT PLOČA (HPL) JEDNOKRILNIM
ZAOKRETNIM VRATIMA DIM. 65/200 cm. MONTIRAJU SE NA
ALU NOSAČE ODIGNUTE OD PODA 15 cm.

65/200+ fiksno 103.6+20 cm kompl: 1

POGLED



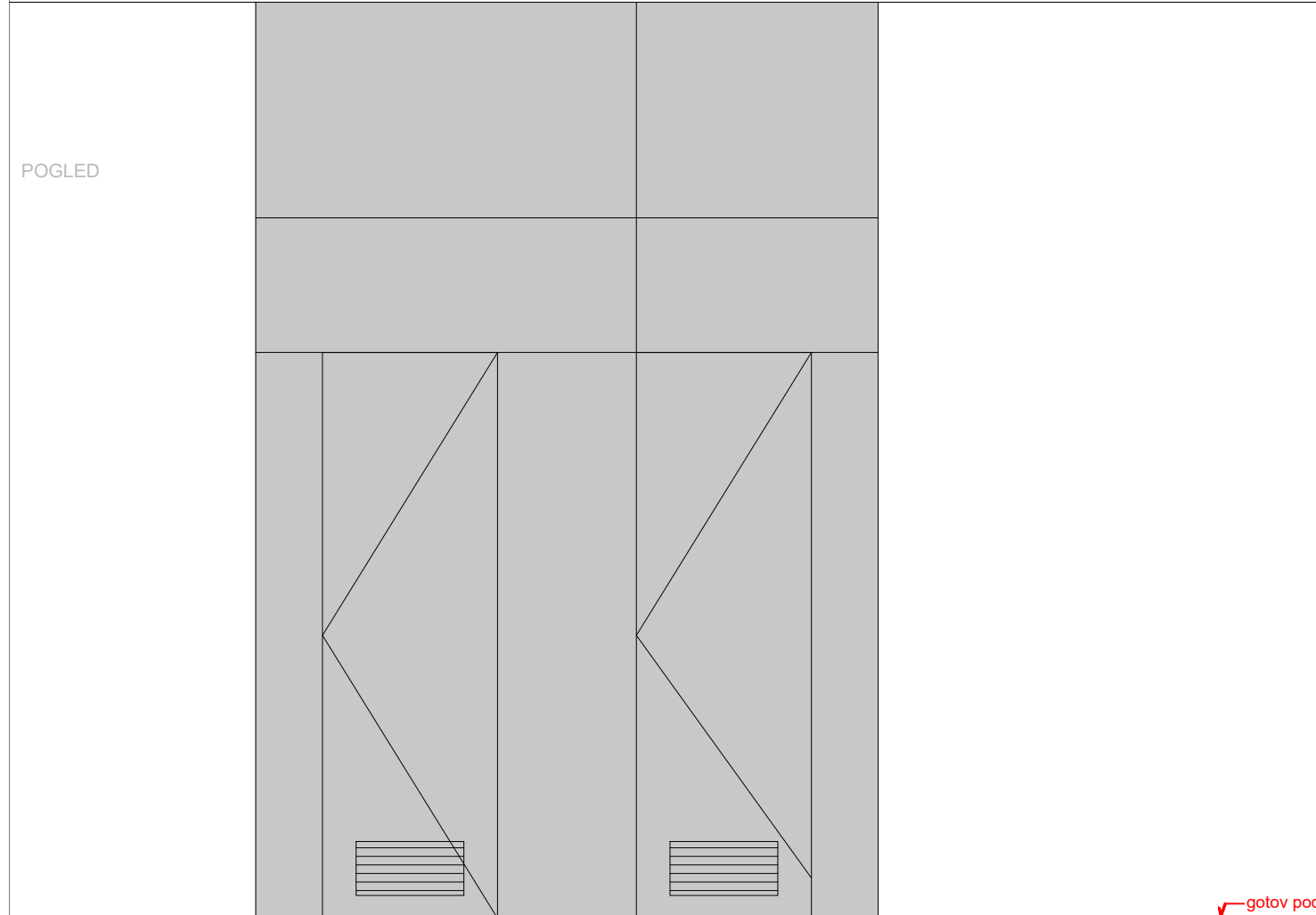
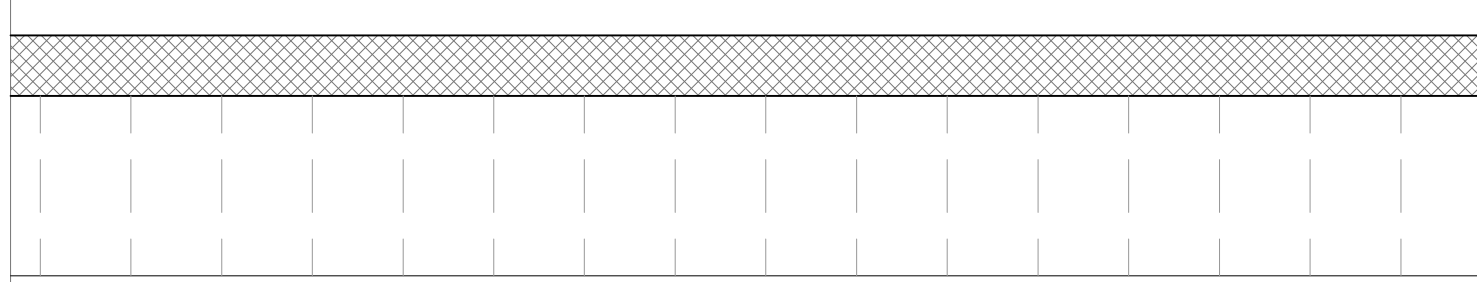
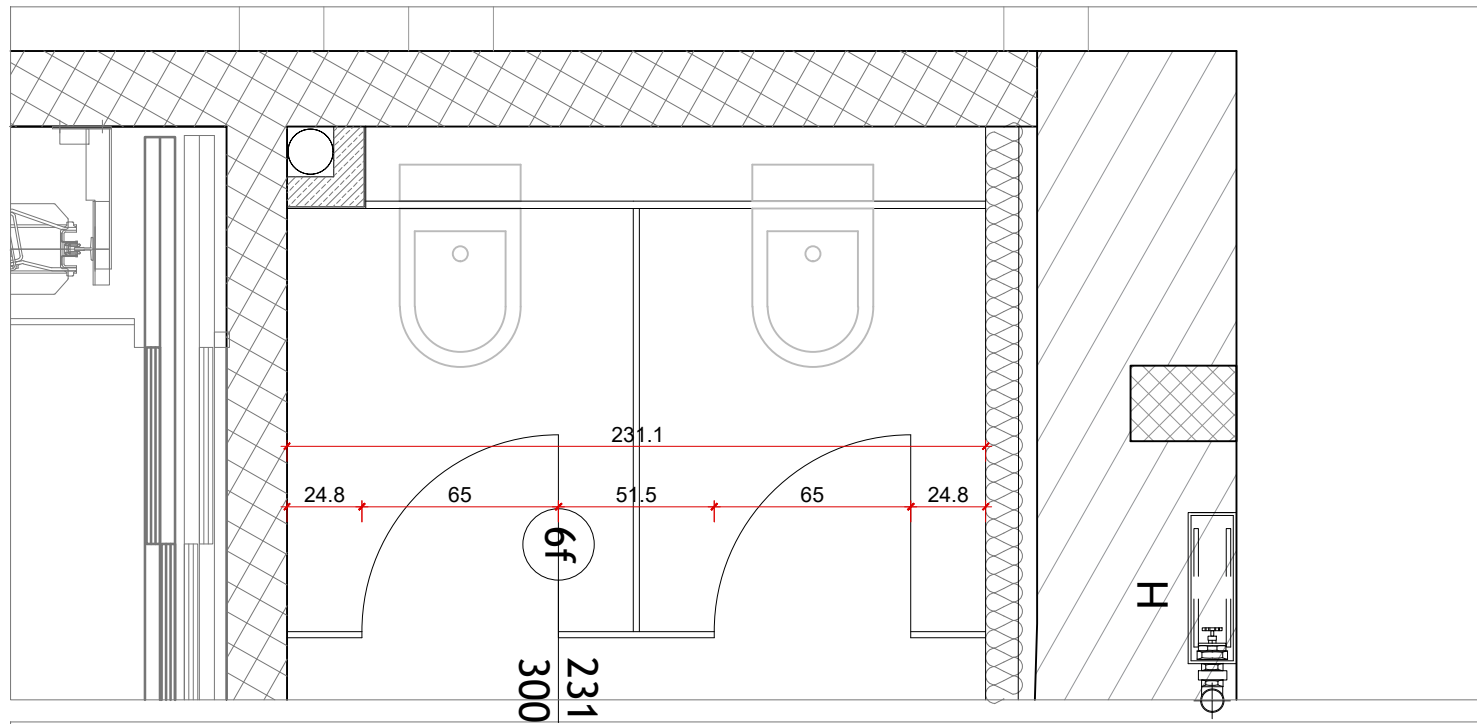
PRESEK A-A



PROARH Proarh mateković d.o.o.
za arhitektonsko projektiranje

Kneza Mislava 15, Zagreb, 10000, Croatia
t. +385 1 46 36 015, +385 1 46 36 002, f. + 385 1 45 52 878

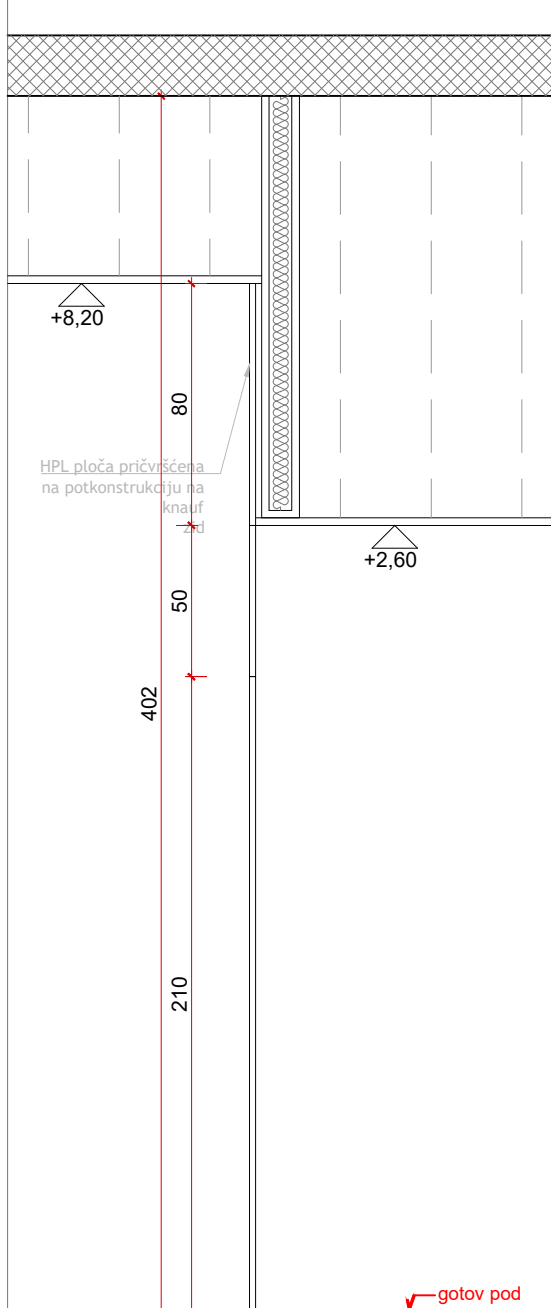
investitor: Virovitičko-podravška županija, Trg Ljudevita Patačića 1, 33000 Virovitica OIB: 93362201007	glavni projektant: Davor Mateković, dipl.ing.arh. projektant: Davor Mateković, dipl.ing.arh.	sadržaj: HEME BRAVARIJE m 1:25
gradjevina: Centar za kulturu zdravlja - Rekonstrukcija dvorca Janković u Cabuni	suradnici: Tomislav Stojan, dipl.ing.arh., Nataša Mandir, mag.ing.arch.,	br. t.d. 07/14
lokacija: k.č.br. 607/2 k.o. Cabuna	direktor: Tomislav Stojan, dipl.ing.arh.	datum: prosinac 2025
faza: IZVEDBENI PROJEKT		list:



UNUTARNJA STOLARIJA **ST. 5f**

PREGRADE WC-A OD VODOOTPORNH VISOKOTLAČNO PREŠANIH LAMINAT PLOČA (HPL) S DVA DVOKRILNA ZAOKRETNNA VRATA DIM. 65/210 cm. MONTIRAJU SE DIJELOM NA POTKONSTRUKCIJU PRIČVRŠČENU NA KNAUF ZID.

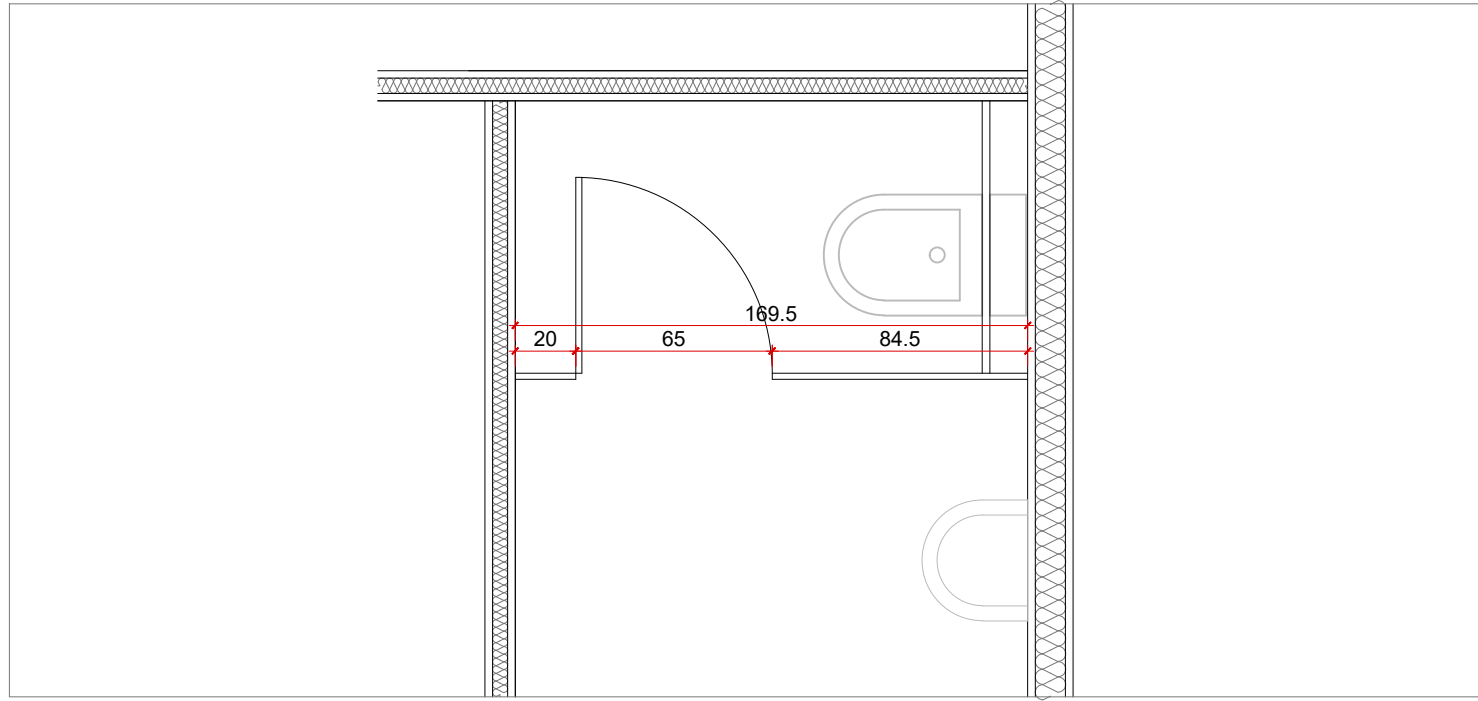
ukupna dimenzija: 231 x 340
vrata: 2x 65x210



PRESJEK A-A

PROARRH Proarrh mateković d.o.o. Kneza Mislava 15, Zagreb, 10000, Croatia
t. +385 1 46 36 015, +385 1 46 36 002, f. + 385 1 45 52 878

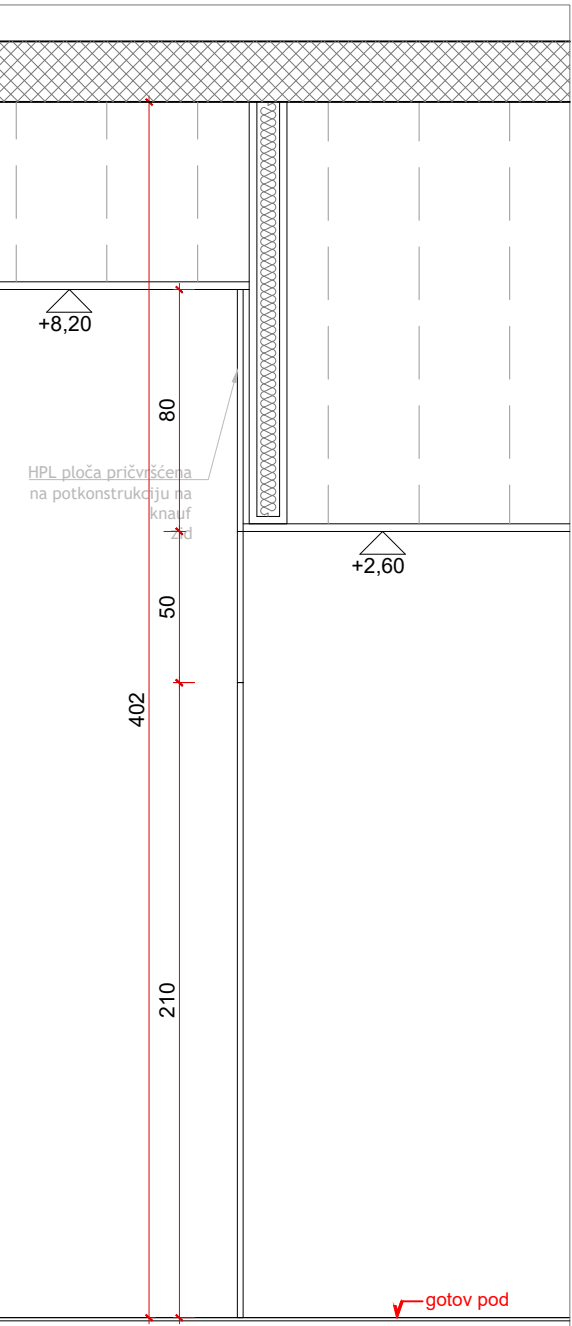
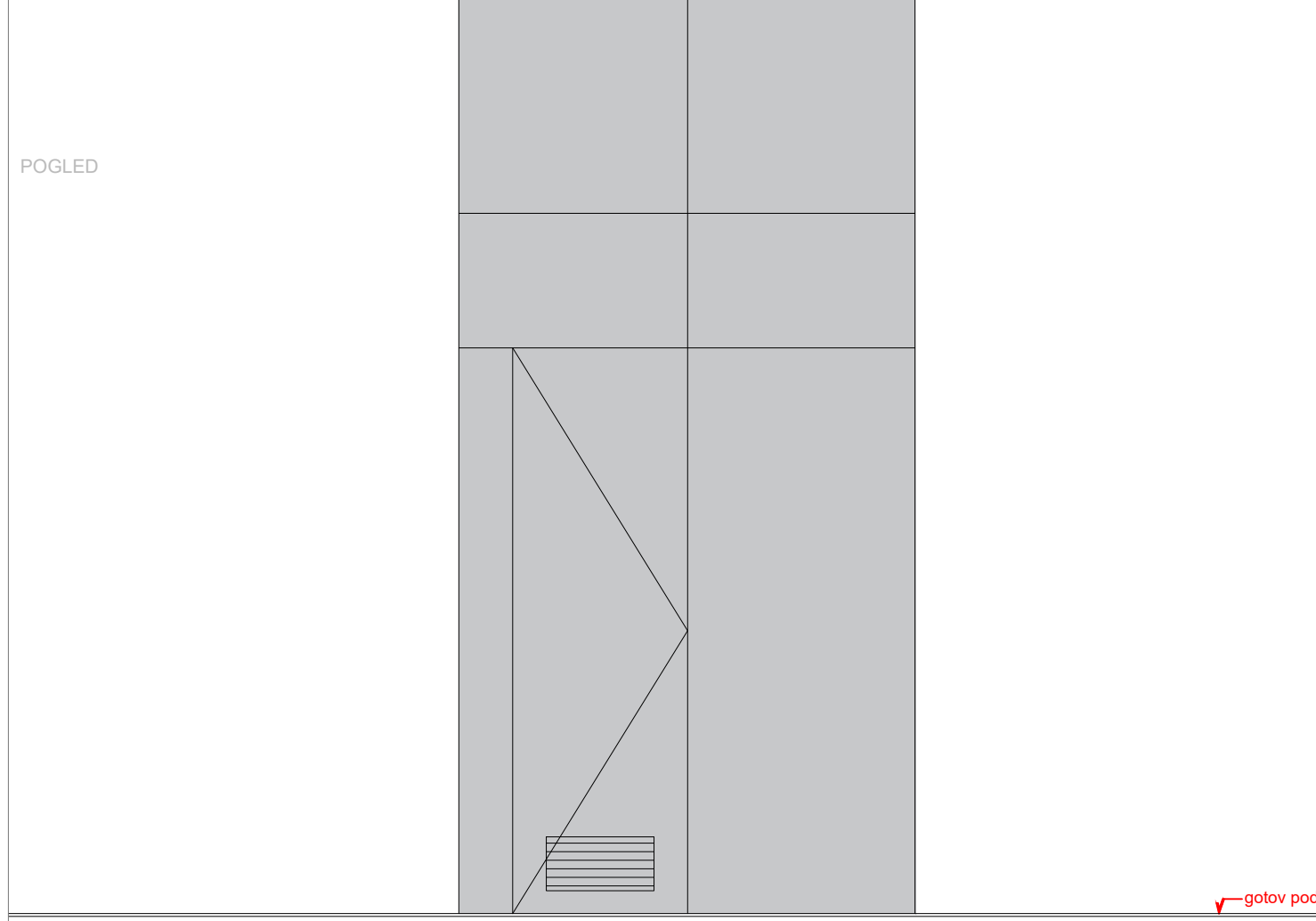
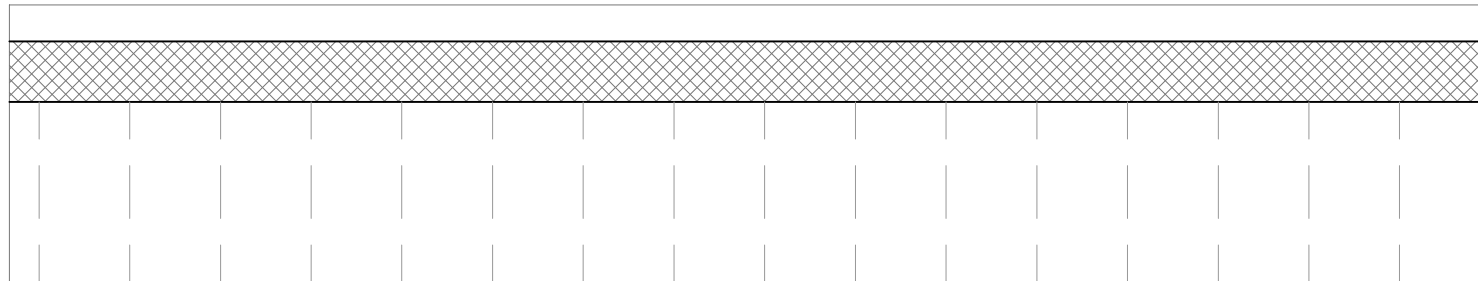
investitor: Virovitičko-podravka županija, Trg Ljudevita Patačića 1, 33000 Virovitica OIB: 93362201007	glavni projektant: DEŠHME Mateković, dipl.ing.arch.	sadržaj:
građevina: Centar za kulturu zdravlja - Rekonstrukcija dvorca Janjковиć u Cabuni	projektant: BRVARRH Davor Mateković, dipl.ing.arch.	br. t.d.
lokacija: k.č.br. 607/2 k.o. Cabuna	suradnici: Tomislav Stojan, dipl.ing.arch., Nataša Mandir, mag.ing.arch.,	datum: prosinac 2025
faza: IZVEDBENI PROJEKT	direktor: Tomislav Stojan, dipl.ing.arch.	list:



UNUTARNJA STOLARIJA **ST. 5g**

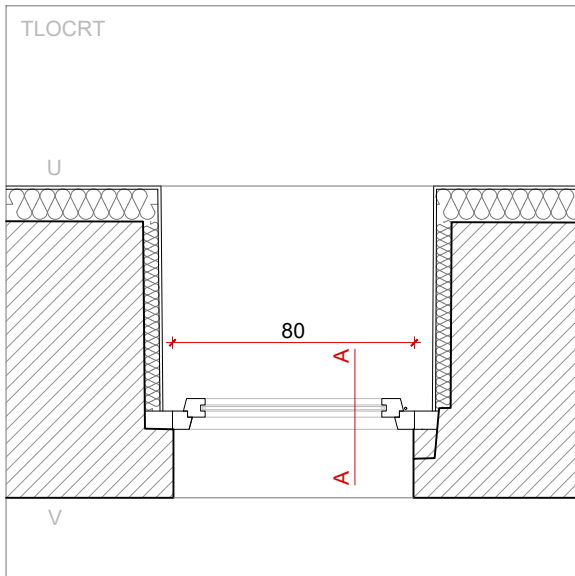
PREGRADE WC-A OD VODOOTPORNIH VISOKOTLAČNO PREŠANIH LAMINAT PLOČA (HPL) JEDNOKRILNIM ZAOKRETNIM VRATIMA DIM. 65/200 cm. MONTIRAJU SE NA ALU NOSAČE ODIGNUTE OD PODA 15 cm.

ukupna dimenzija : 170x340
vrata 65x210



PROARRH Proarrh mateković d.o.o. za arhitektonsko projektiranje Kneza Mislava 15, Zagreb, 10000, Croatia t. +385 1 46 36 015, +385 1 46 36 002, f. + 385 1 45 52 878

investitor:	Virovitičko-podravska županija, Trg Ljudevita Patačića 1, 33000 Virovitica OIB: 93362201007	glavni projektant:	Dobriša Mateković, dipl.ing.arch.	sadržaj:	
građevina:	Centar za kulturu zdravlja - Rekonstrukcija dvorca Janjčević u Cabuni	projektant:	BRVARRH Davor Mateković, dipl.ing.arch.	br. t.d.	07/14
lokacija:	k.č.br. 607/2 k.o. Cabuna	suradnici:	Tomislav Stojan, dipl.ing.arch., Nataša Mandir, mag.ing.arch.	datum:	prosinac 2025
faza:	IZVEDBENI PROJEKT	direktor:	Tomislav Stojan, dipl.ing.arch.	list:	



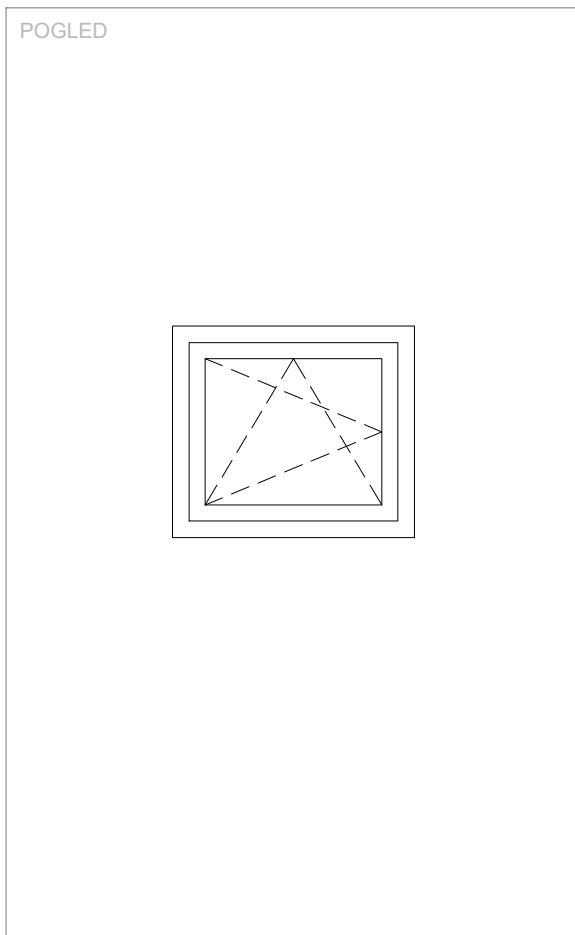
VANJSKA
STOLARIJA

ST. 07

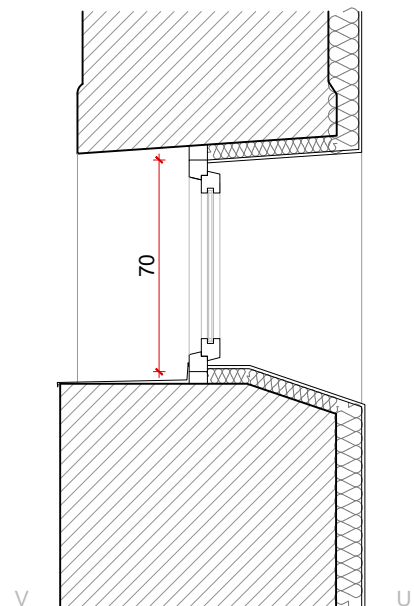
JEDNOKRILNI ZAOKRETNO-OTKLOPNI PROZOR
UGRADBA U POSTOJEĆI ZID OD OPEKE

80/70 cm

kom: 14



PRESJEK A-A

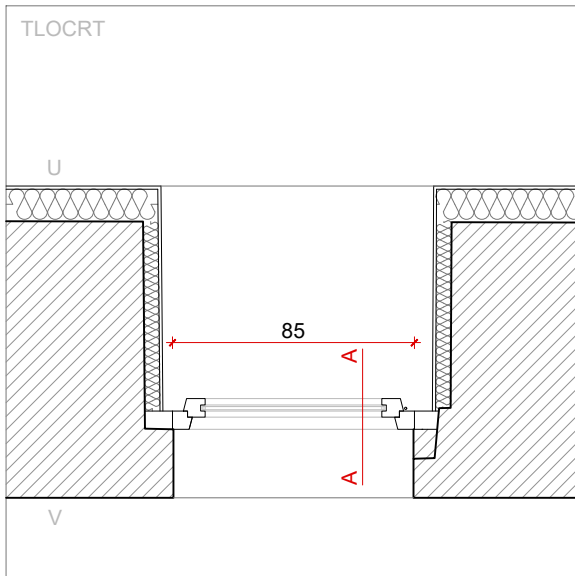


PROARH

Proarh mateković d.o.o.
za arhitektonsko projektiranje

Kneza Mislava 15, Zagreb, 10000, Croatia
t. +385 1 46 36 015, +385 1 46 36 002, f. + 385 1 45 52 878

investitor: Virovitičko-podravska županija, Trg Ljudevita Patačića 1, 33000 Virovitica OIB: 93362201007	glavni projektant: Davor Mateković, dipl.ing.arh.	sadržaj: SHEME STOLARIJE m 1:25
	projektant: Davor Mateković, dipl.ing.arh.	
građevina: Centar za kulturu zdravlja - Rekonstrukcija dvorca Janković u Cabuni	suradnici: Tomislav Stojan, dipl.ing.arh., Nataša Mandir, mag.ing.arch.,	br. t.d. 07/14
lokacija: k.č.br. 607/2 k.o. Cabuna		datum: prosinac 2025
faza: IZVEDBENI PROJEKT	direktor: Tomislav Stojan, dipl.ing.arh.	list:



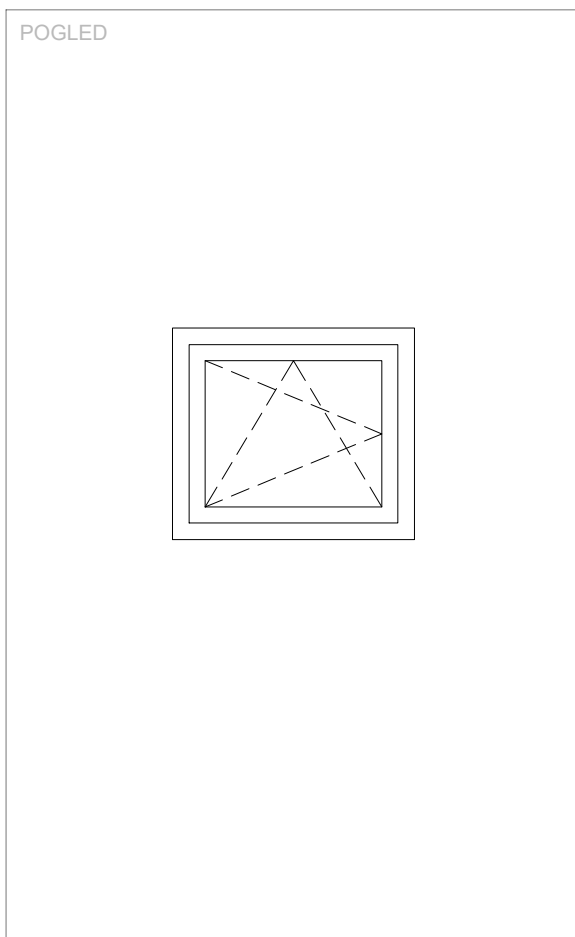
VANJSKA
STOLARIJA

ST. 08

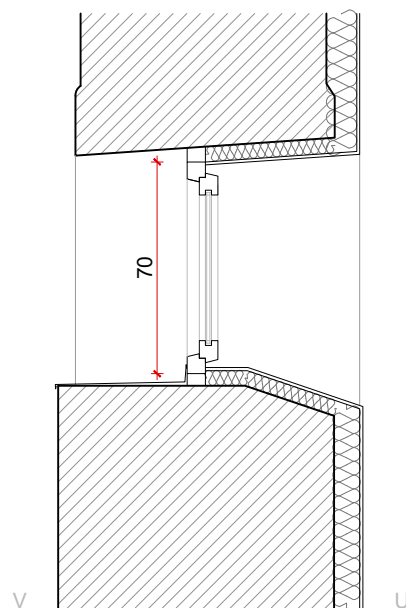
JEDNOKRILNI ZAOKRETNO-OTKLOPNI PROZOR
UGRADBA U POSTOJEĆI ZID OD OPEKE

85/70 cm

kom: 8



PRESJEK A-A

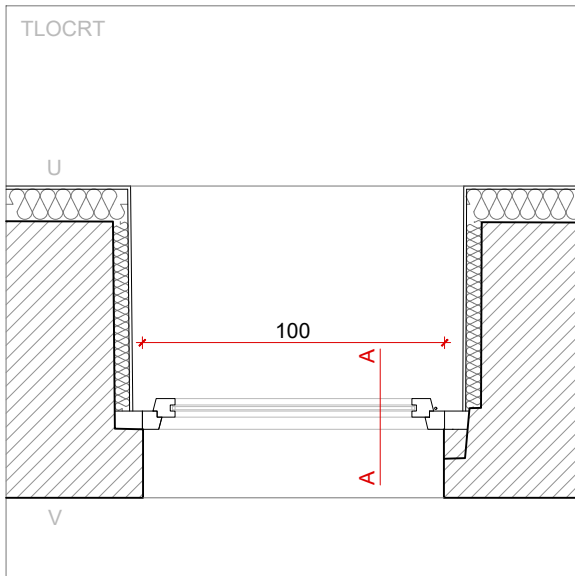


PROARH

Proarh mateković d.o.o.
za arhitektonsko projektiranje

Kneza Mislava 15, Zagreb, 10000, Croatia
t. +385 1 46 36 015, +385 1 46 36 002, f. + 385 1 45 52 878

investitor: Virovitičko-podravska županija, Trg Ljudevita Patačića 1, 33000 Virovitica OIB: 93362201007	glavni projektant: Davor Mateković, dipl.ing.arh.	sadržaj: SHEME STOLARIJE m 1:25
	projektant: Davor Mateković, dipl.ing.arh.	
građevina: Centar za kulturu zdravlja - Rekonstrukcija dvorca Janković u Cabuni	suradnici: Tomislav Stojan, dipl.ing.arh., Nataša Mandir, mag.ing.arch.,	br. t.d. 07/14
		datum: prosinac 2025
lokacija: k.č.br. 607/2 k.o. Cabuna	direktor: Tomislav Stojan, dipl.ing.arh.	list:
faza: IZVEDBENI PROJEKT		



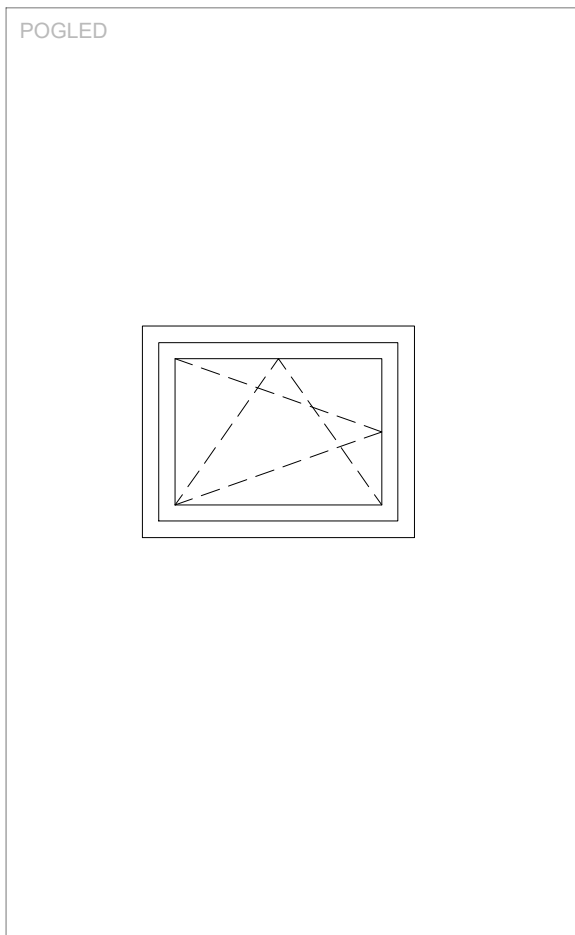
VANJSKA
STOLARIJA

ST. 09

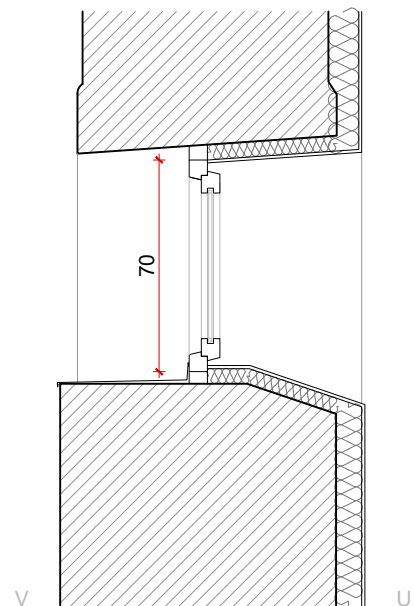
JEDNOKRILNI ZAOKRETNO-OTKLOPNI PROZOR
UGRADBA U POSTOJEĆI ZID OD OPEKE

100/70 cm

kom: 4



PRESJEK A-A

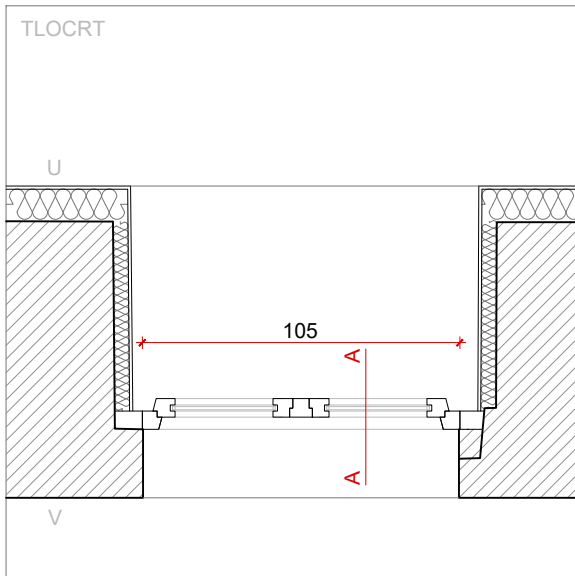


PROARH

Proarh mateković d.o.o.
za arhitektonsko projektiranje

Kneza Mislava 15, Zagreb, 10000, Croatia
t. +385 1 46 36 015, +385 1 46 36 002, f. + 385 1 45 52 878

investitor: Virovitičko-podravska županija, Trg Ljudevita Patačića 1, 33000 Virovitica OIB: 93362201007	glavni projektant: Davor Mateković, dipl.ing.arh.	sadržaj: SHEME STOLARIJE m 1:25
	projektant: Davor Mateković, dipl.ing.arh.	
građevina: Centar za kulturu zdravlja - Rekonstrukcija dvorca Janković u Cabuni	suradnici: Tomislav Stojan, dipl.ing.arh., Nataša Mandir, mag.ing.arch.,	br. t.d. 07/14
		datum: prosinac 2025
lokacija: k.č.br. 607/2 k.o. Cabuna	direktor: Tomislav Stojan, dipl.ing.arh.	list:
faza: IZVEDBENI PROJEKT		



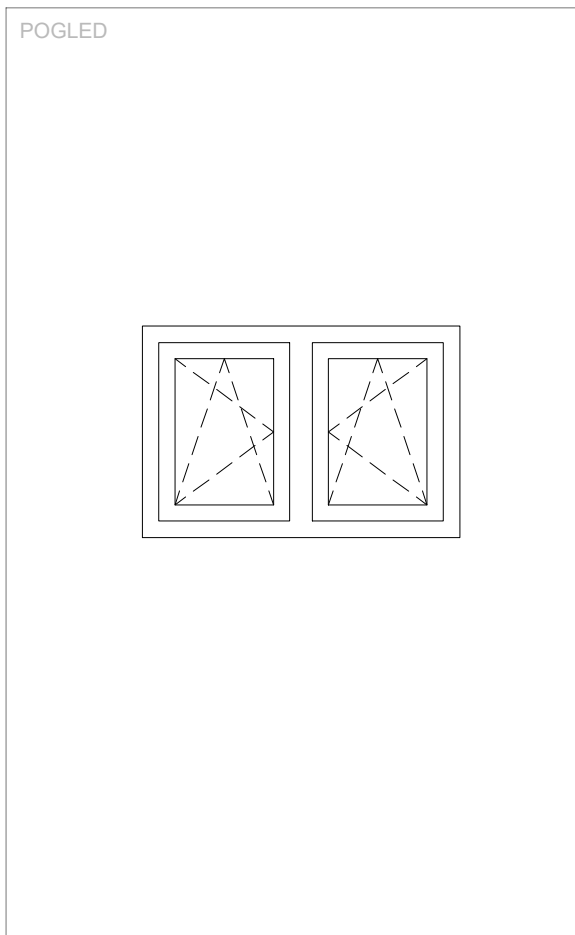
VANJSKA
STOLARIJA

ST. 10

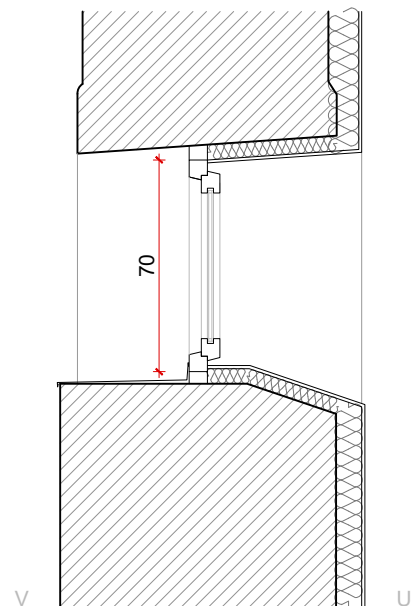
DVOKRILNI ZAOKRETNO-OTKLOPNI PROZOR
UGRADBA U POSTOJEĆI ZID OD OPEKE

105/70 cm

kom: 1



PRESJEK A-A

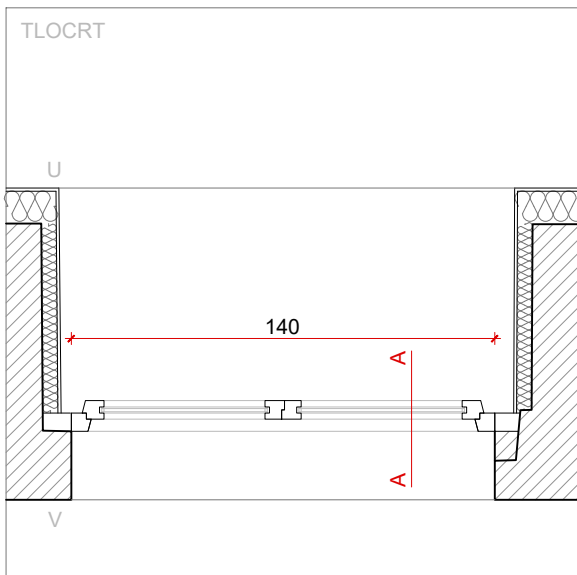


PROARH

Proarh mateković d.o.o.
za arhitektonsko projektiranje

Kneza Mislava 15, Zagreb, 10000, Croatia
t. +385 1 46 36 015, +385 1 46 36 002, f. + 385 1 45 52 878

investitor: Virovitičko-podravaska županija, Trg Ljudevita Patačića 1, 33000 Virovitica OIB: 93362201007	glavni projektant: Davor Mateković, dipl.ing.arh.	sadržaj: SHEME STOLARIJE m 1:25
	projektant: Davor Mateković, dipl.ing.arh.	
građevina: Centar za kulturu zdravlja - Rekonstrukcija dvorca Janković u Cabuni	suradnici: Tomislav Stojan, dipl.ing.arh., Nataša Mandir, mag.ing.arch.,	br. t.d. 07/14
		datum: prosinac 2025
lokacija: k.č.br. 607/2 k.o. Cabuna	direktor: Tomislav Stojan, dipl.ing.arh.	list:
faza: IZVEDBENI PROJEKT		



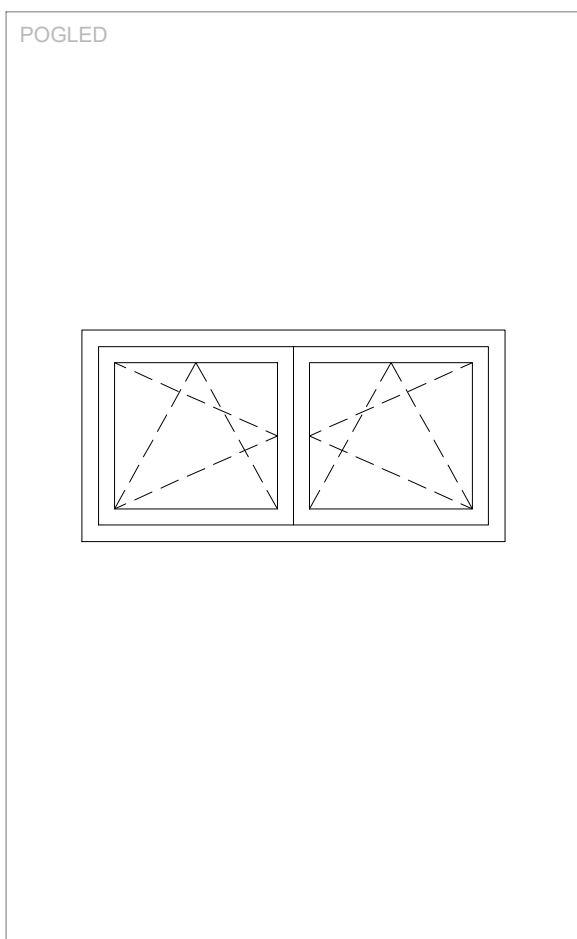
VANJSKA
STOLARIJA

ST. 11

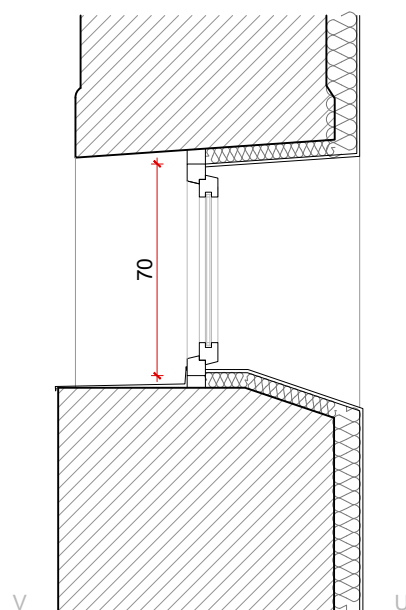
DVOKRILNI ZAOKRETNO-OTKLOPNI PROZOR
UGRADBA U POSTOJEĆI ZID OD OPEKE

140/70 cm

kom: 3



PRESJEK A-A

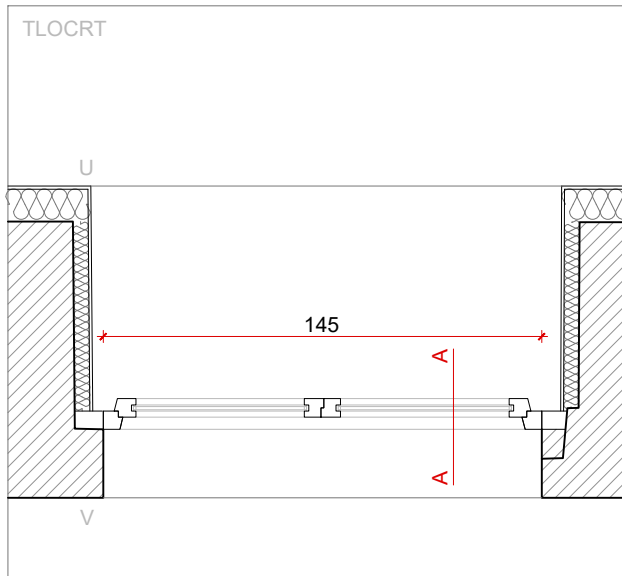


PROARH

Proarh mateković d.o.o.
za arhitektonsko projektiranje

Kneza Mislava 15, Zagreb, 10000, Croatia
t. +385 1 46 36 015, +385 1 46 36 002, f. + 385 1 45 52 878

investitor:	Virovitičko-podravaska županija, Trg Ljudevita Patačića 1, 33000 Virovitica OIB: 93362201007	glavni projektant:	Davor Mateković, dipl.ing.arh.	sadržaj:	SHEME STOLARIJE m 1:25
	građevina:	Centar za kulturu zdravlja - Rekonstrukcija dvorca Janković u Cabuni	projektant:		
lokacija:	k.č.br. 607/2 k.o. Cabuna	suradnici:	Tomislav Stojan, dipl.ing.arh., Nataša Mandir, mag.ing.arch.,	br. t.d.	07/14
faza:	IZVEDBENI PROJEKT	direktor:	Tomislav Stojan, dipl.ing.arh.	datum:	prosinac 2025
				list:	



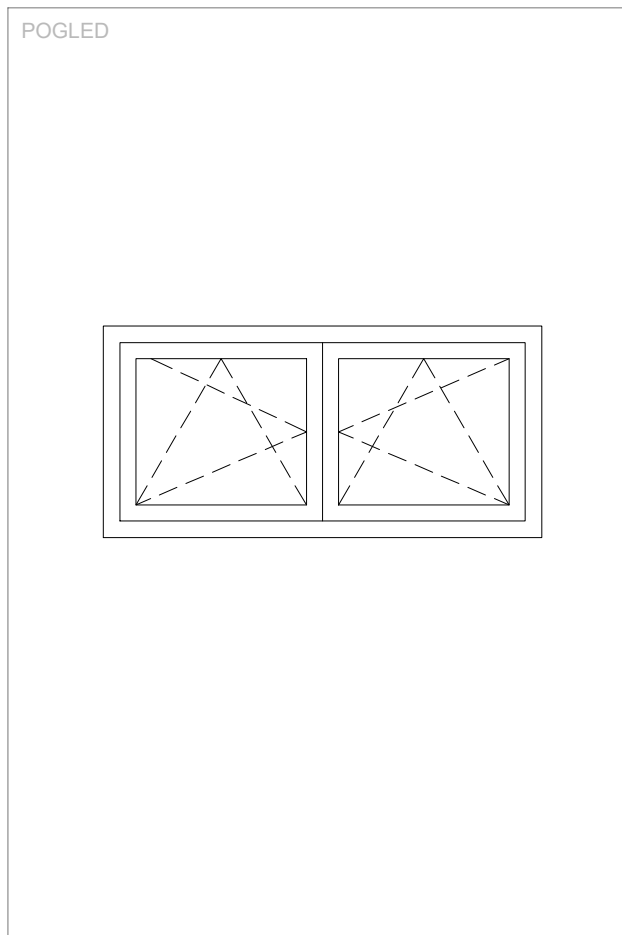
VANJSKA
STOLARIJA

ST. 12

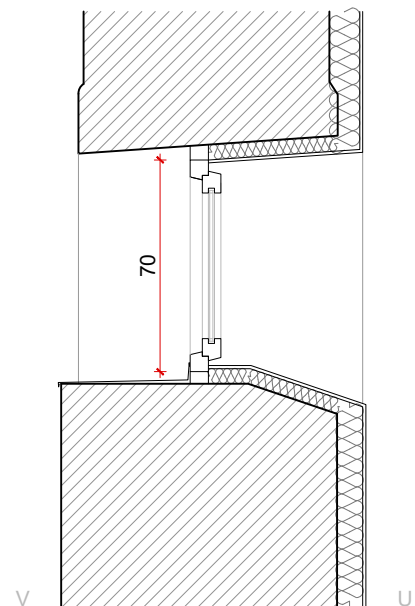
DVOKRILNI ZAOKRETNO-OTKLOPNI PROZOR
UGRADBA U POSTOJEĆI ZID OD OPEKE

145/70 cm

kom: 3



PRESJEK A-A



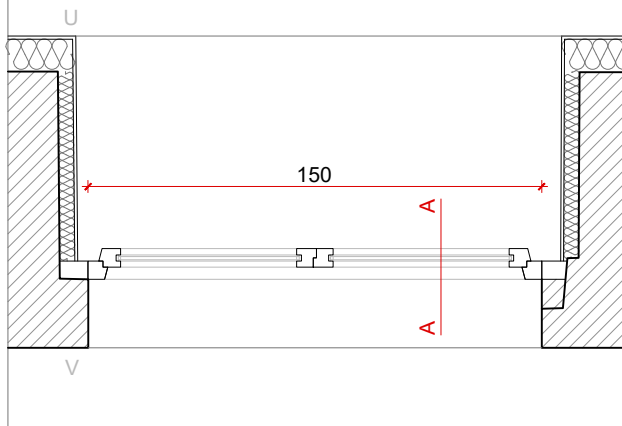
PROARH

Proarh mateković d.o.o.
za arhitektonsko projektiranje

Kneza Mislava 15, Zagreb, 10000, Croatia
t. +385 1 46 36 015, +385 1 46 36 002, f. + 385 1 45 52 878

investitor: Virovitičko-podravska županija, Trg Ljudevita Patačića 1, 33000 Virovitica OIB: 93362201007	glavni projektant: Davor Mateković, dipl.ing.arh.	sadržaj: SHEME STOLARIJE m 1:25
	projektant: Davor Mateković, dipl.ing.arh.	
građevina: Centar za kulturu zdravlja - Rekonstrukcija dvorca Janković u Cabuni	suradnici: Tomislav Stojan, dipl.ing.arh., Nataša Mandir, mag.ing.arch.,	br. t.d. 07/14
lokacija: k.č.br. 607/2 k.o. Cabuna		datum: prosinac 2025
faza: IZVEDBENI PROJEKT	direktor: Tomislav Stojan, dipl.ing.arh.	list:

TLOCRT



VANJSKA
STOLARIJA

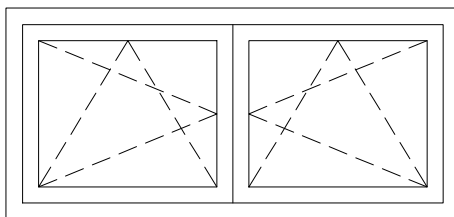
ST. 13

DVOKRILNI ZAOKRETNO-OTKLOPNI PROZOR
UGRADBA U POSTOJEĆI ZID OD OPEKE

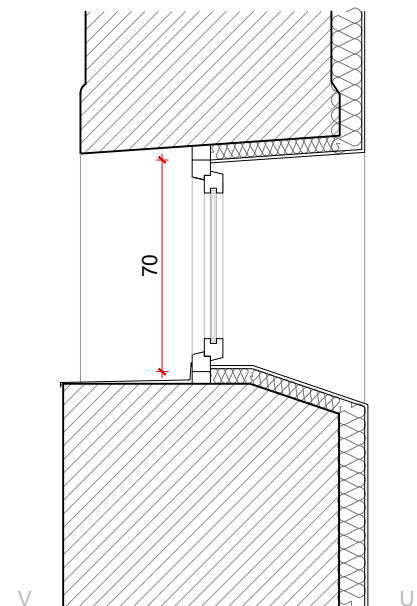
150/70 cm

kom: 2

POGLED



PRESJEK A-A

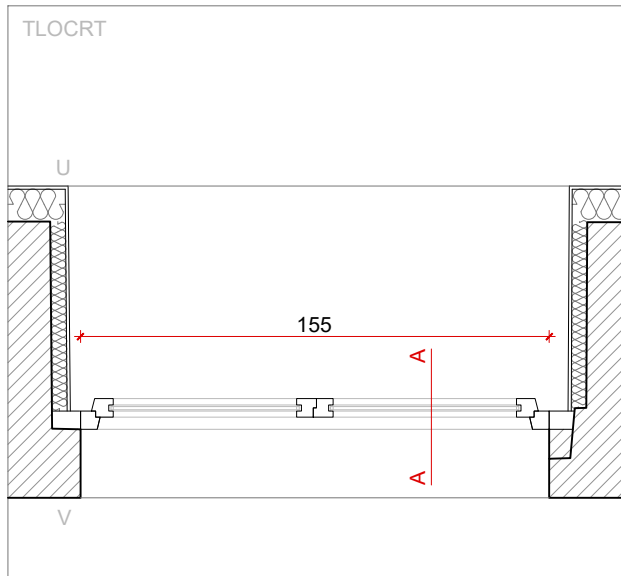


PROARH

Proarh mateković d.o.o.
za arhitektonsko projektiranje

Kneza Mislava 15, Zagreb, 10000, Croatia
t. +385 1 46 36 015, +385 1 46 36 002, f. + 385 1 45 52 878

investitor:	Virovitičko-podravaska županija, Trg Ljudevita Patačića 1, 33000 Virovitica OIB: 93362201007	glavni projektant:	Davor Mateković, dipl.ing.arh.	sadržaj:	SHEME STOLARIJE m 1:25
	građevina:	Centar za kulturu zdravlja - Rekonstrukcija dvorca Janković u Cabuni	projektant:		
lokacija:	k.č.br. 607/2 k.o. Cabuna	suradnici:	Tomislav Stojan, dipl.ing.arh., Nataša Mandir, mag.ing.arch.,	br. t.d.	07/14
faza:	IZVEDBENI PROJEKT	direktor:	Tomislav Stojan, dipl.ing.arh.	datum:	prosinac 2025
				list:	



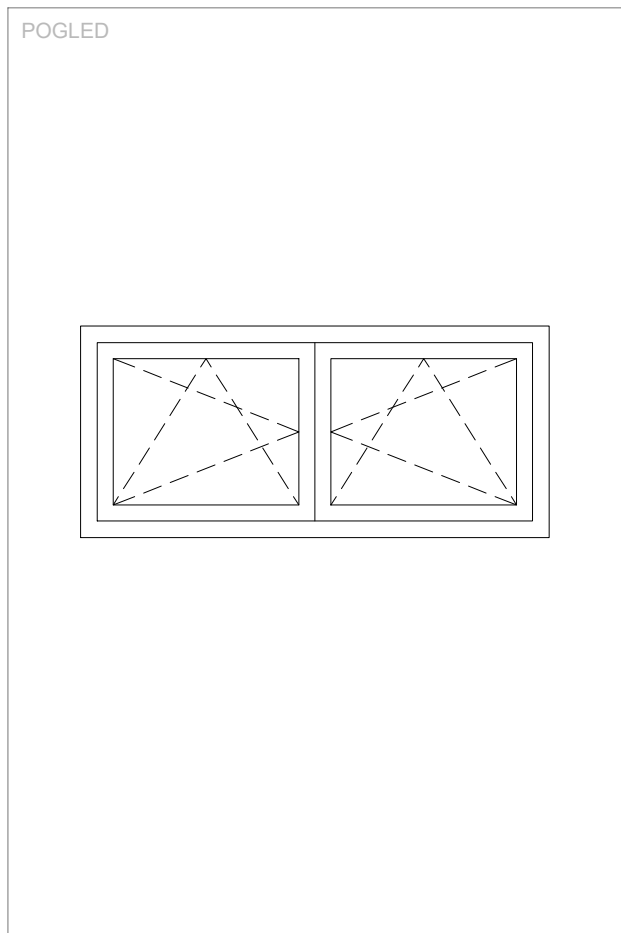
VANJSKA
STOLARIJA

ST. 14

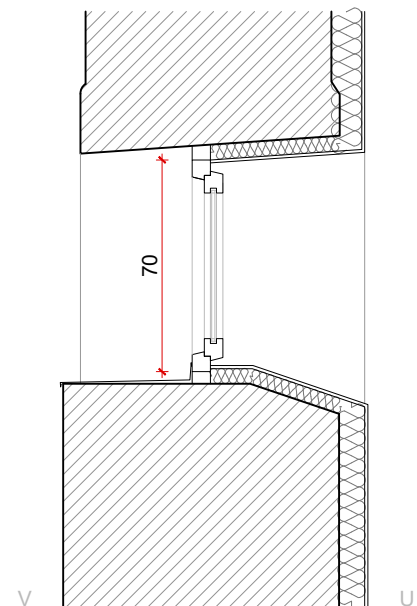
DVOKRILNI ZAOKRETNO-OTKLOPNI PROZOR
UGRADBA U POSTOJEĆI ZID OD OPEKE

155/70 cm

kom: 1



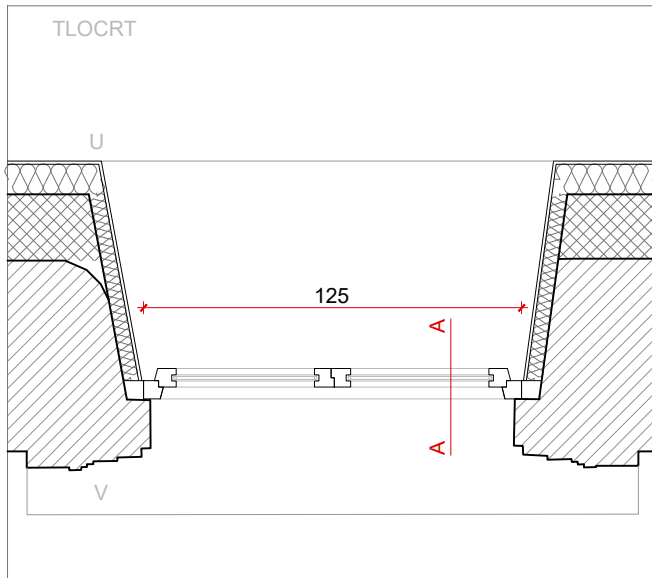
PRESJEK A-A



Proarh mateković d.o.o.
za arhitektonsko projektiranje

Kneza Mislava 15, Zagreb, 10000, Croatia
t. +385 1 46 36 015, +385 1 46 36 002, f. + 385 1 45 52 878

investitor:	Virovitičko-podravška županija, Trg Ljudevita Patačića 1, 33000 Virovitica OIB: 93362201007	glavni projektant:	Davor Mateković, dipl.ing.arh.	sadržaj:	SHEME STOLARIJE m 1:25
	građevina:	Centar za kulturu zdravlja - Rekonstrukcija dvorca Janković u Cabuni	projektant:		
lokacija:	k.č.br. 607/2 k.o. Cabuna	suradnici:	Tomislav Stojan, dipl.ing.arh., Nataša Mandir, mag.ing.arch.,	br. t.d.	07/14
faza:	IZVEDBENI PROJEKT	direktor:	Tomislav Stojan, dipl.ing.arh.	datum:	prosinac 2025
				list:	



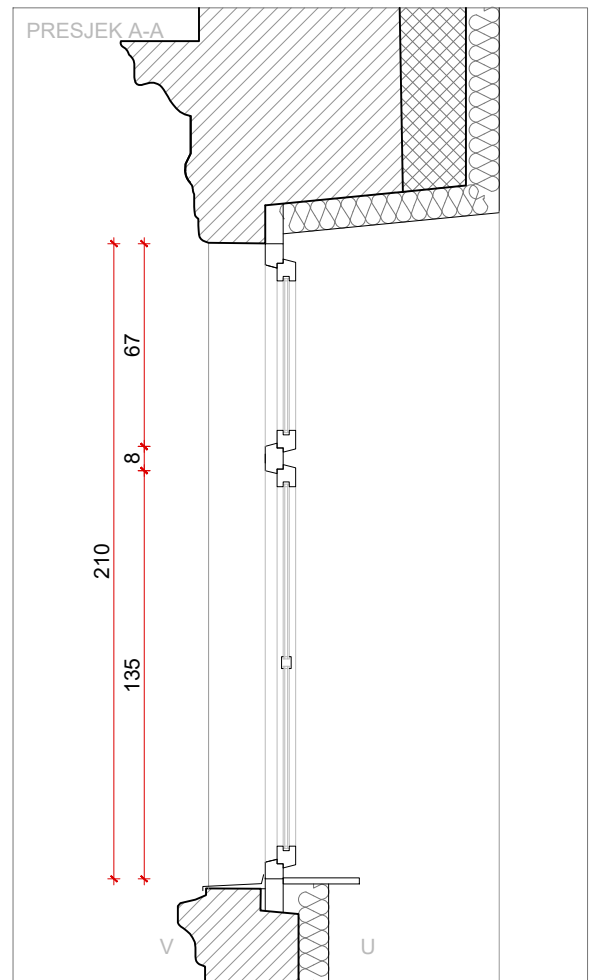
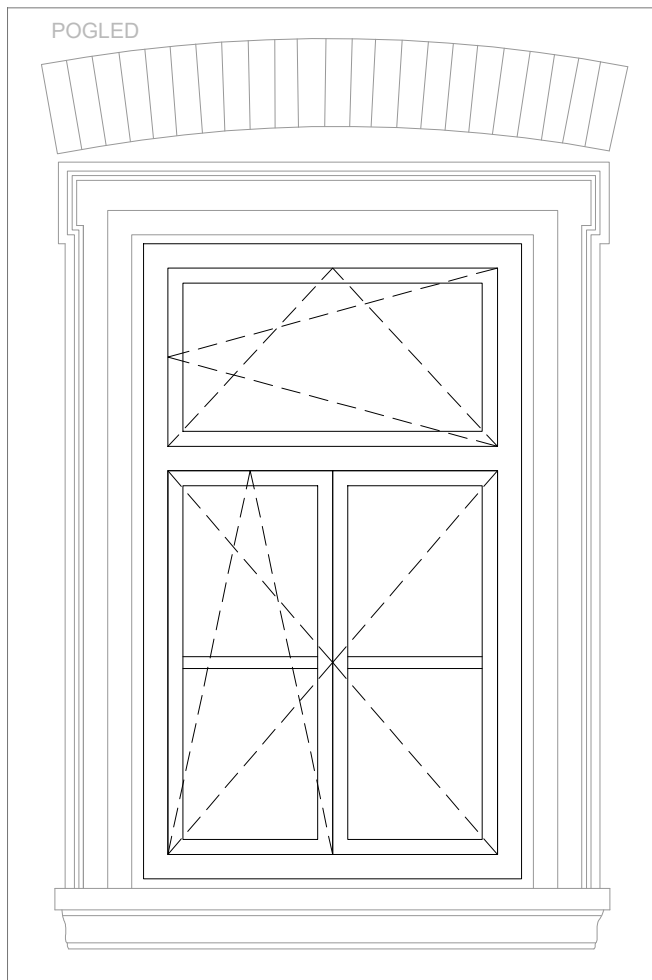
VANJSKA
STOLARIJA

ST. 15

DVOKRILNI ZAOKRETNO-OTKLOPNI PROZOR S
ZAOKRETNO-OTKLOPNIM NADSVJETLOM
UGRADBA U POSTOJEĆI ZID OD OPEKE

125/210 cm

kom: 9



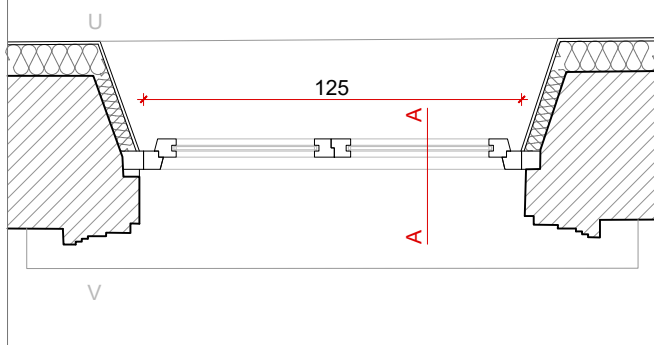
PROARH

Proarh mateković d.o.o.
za arhitektonsko projektiranje

Kneza Mislava 15, Zagreb, 10000, Croatia
t. +385 1 46 36 015, +385 1 46 36 002, f. + 385 1 45 52 878

investitor:	Virovitičko-podravaska županija, Trg Ljudevita Patačića 1, 33000 Virovitica OIB: 93362201007	glavni projektant:	Davor Mateković, dipl.ing.arh.	sadržaj:	HEME STOLARIJE m 1:25
građevina:	Centar za kulturu zdravlja - Rekonstrukcija dvorca Janković u Cabuni	projektant:	Davor Mateković, dipl.ing.arh.	br. t.d.	07/14
lokacija:	k.č.br. 607/2 k.o. Cabuna	suradnici:	Tomislav Stojan, dipl.ing.arh., Nataša Mandir, mag.ing.arch.,	datum:	prosinac 2025
faza:	IZVEDBENI PROJEKT	direktor:	Tomislav Stojan, dipl.ing.arh.	list:	

TLOCRT



VANJSKA
STOLARIJA

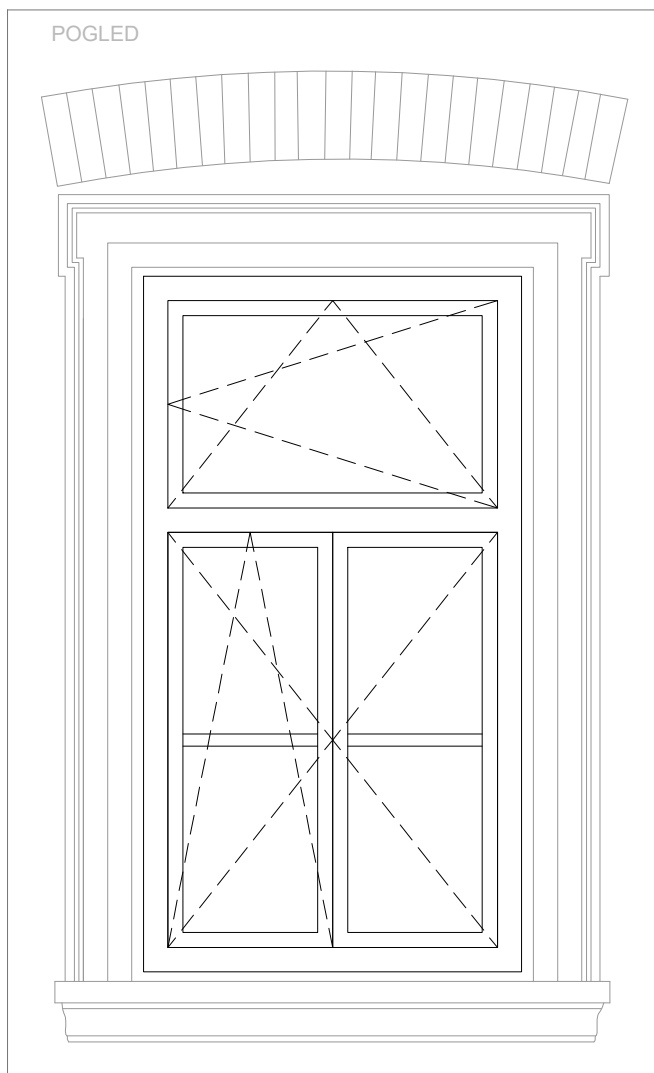
ST. 16

DVOKRILNI ZAOKRETNO-OTKLOPNI PROZOR S
ZAOKRETNO-OTKLOPNIM NADSVJETLOM
UGRADBA U POSTOJEĆI ZID OD OPEKE

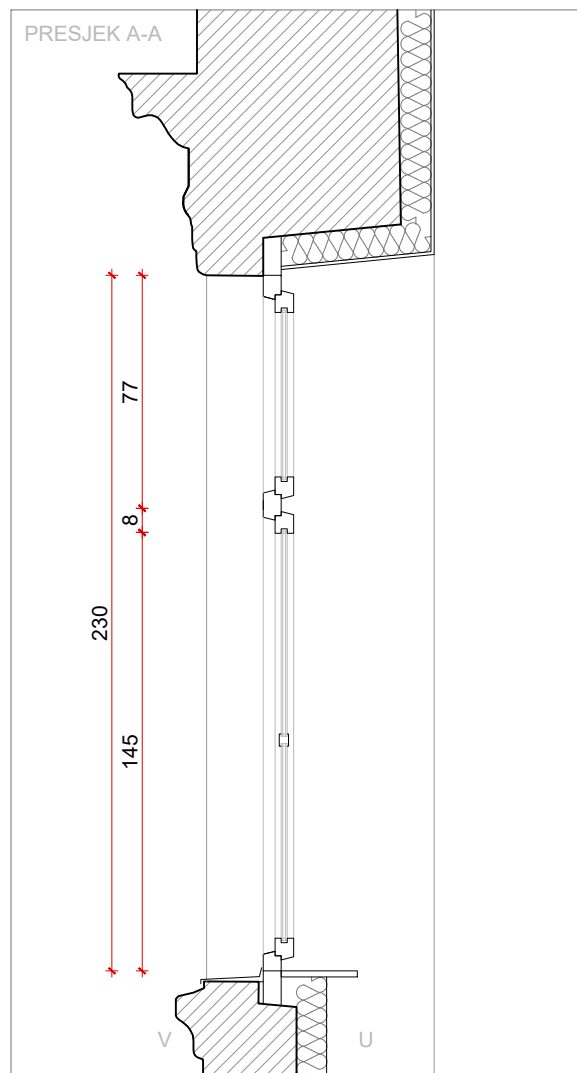
125/230 cm

kom: 24

POGLED



PRESJEK A-A



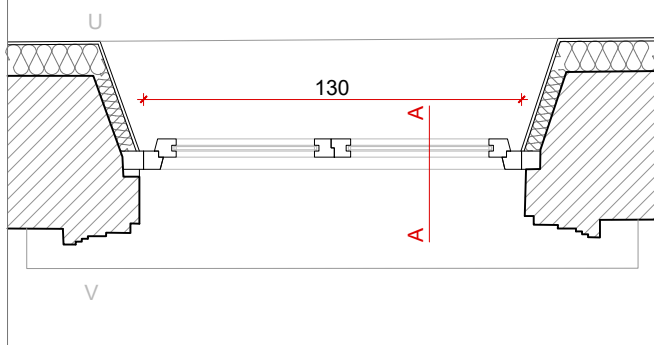
PROARH

Proarh mateković d.o.o.
za arhitektonsko projektiranje

Kneza Mislava 15, Zagreb, 10000, Croatia
t. +385 1 46 36 015, +385 1 46 36 002, f. + 385 1 45 52 878

investitor: Virovitičko-podravska županija, Trg Ljudevita Patačića 1, 33000 Virovitica OIB: 93362201007	glavni projektant: Davor Mateković, dipl.ing.arh.	sadržaj: SHEME STOLARIJE m 1:25
	projektant: Davor Mateković, dipl.ing.arh.	
građevina: Centar za kulturu zdravlja - Rekonstrukcija dvorca Janković u Cabuni	suradnici: Tomislav Stojan, dipl.ing.arh., Nataša Mandir, mag.ing.arch.,	br. t.d. 07/14
lokacija: k.č.br. 607/2 k.o. Cabuna		datum: prosinac 2025
faza: IZVEDBENI PROJEKT	direktor: Tomislav Stojan, dipl.ing.arh.	list:

TLOCRT

VANJSKA
STOLARIJA

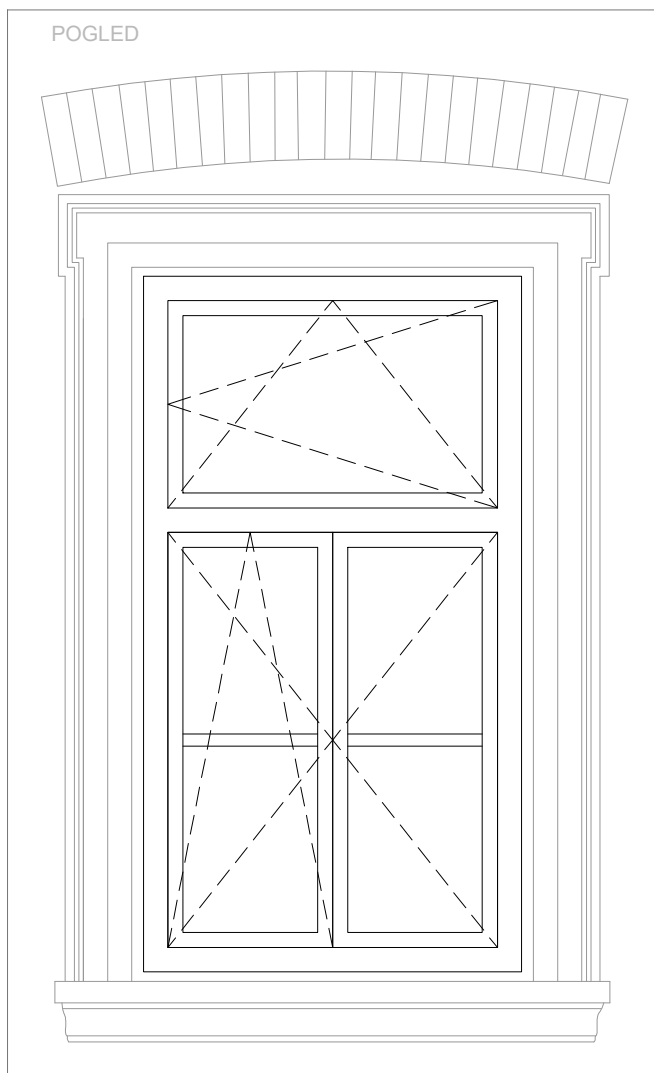
ST. 17

DVKRILNI ZAOKRETNO-OTKLOPNI PROZOR S
ZAOKRETNO-OTKLOPNIM NADSVJETLOM
UGRADBA U POSTOJEĆI ZID OD OPEKE

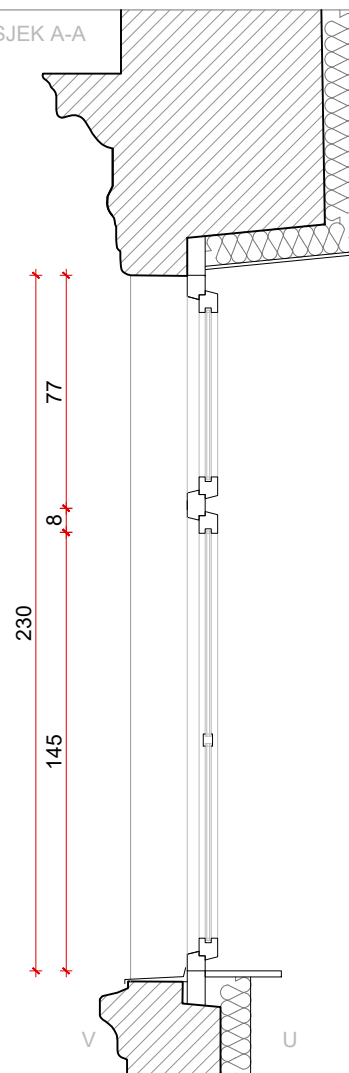
130/230 cm

kom: 6

POGLED



PRESJEK A-A

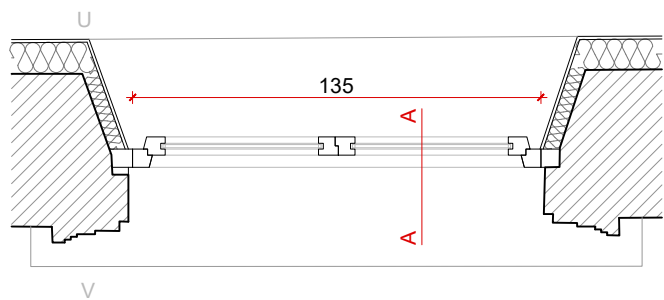


P R O A R H

Proarh mateković d.o.o.
za arhitektonsko projektiranjeKneza Mislava 15, Zagreb, 10000, Croatia
t. +385 1 46 36 015, +385 1 46 36 002, f. + 385 1 45 52 878

investitor: Virovitičko-podravka županija, Trg Ljudevita Patačića 1, 33000 Virovitica OIB: 93362201007	glavni projektant: Davor Mateković, dipl.ing.arh.	sadržaj: SHEME STOLARIJE m 1:25
	projektant: Davor Mateković, dipl.ing.arh.	
građevina: Centar za kulturu zdravlja - Rekonstrukcija dvorca Janković u Cabuni	suradnici: Tomislav Stojan, dipl.ing.arh., Nataša Mandir, mag.ing.arch.,	br. t.d. 07/14
lokacija: k.č.br. 607/2 k.o. Cabuna		datum: prosinac 2025
faza: IZVEDBENI PROJEKT	direktor: Tomislav Stojan, dipl.ing.arh.	list:

TLOCRT



VANJSKA
STOLARIJA

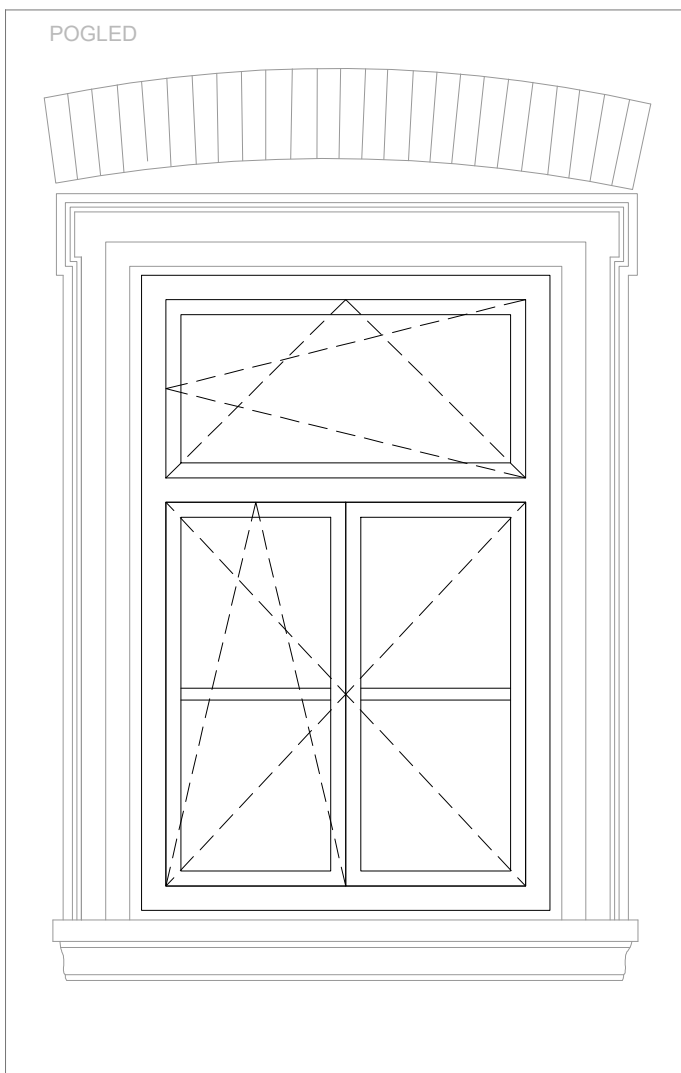
ST. 18

DVOKRILNI ZAOKRETNO-OTKLOPNI PROZOR SA
ZAOKRETNO-OTKLOPNIM NADSVJETLOM
UGRADBA U POSTOJEĆI ZID OD OPEKE

135/210 cm

kom: 11

POGLED



PRESJEK A-A



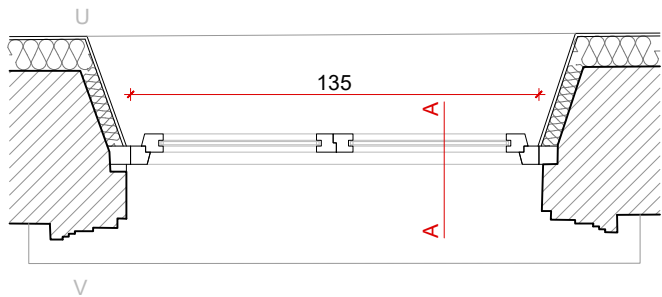
P R O A R H

Proarh mateković d.o.o.
za arhitektonsko projektiranje

Kneza Mislava 15, Zagreb, 10000, Croatia
t. +385 1 46 36 015, +385 1 46 36 002, f. + 385 1 45 52 878

investitor: Virovitičko-podravska županija, Trg Ljudevita Patačića 1, 33000 Virovitica OIB: 93362201007	glavni projektant: Davor Mateković, dipl.ing.arh.	sadržaj: SHEME STOLARIJE m 1:25
	projektant: Davor Mateković, dipl.ing.arh.	
građevina: Centar za kulturu zdravlja - Rekonstrukcija dvorca Janković u Cabuni	suradnici: Tomislav Stojan, dipl.ing.arh., Nataša Mandir, mag.ing.arch.,	br. t.d. 07/14
lokacija: k.č.br. 607/2 k.o. Cabuna		datum: prosinac 2025
faza: IZVEDBENI PROJEKT	direktor: Tomislav Stojan, dipl.ing.arh.	list:

TLOCRT



VANJSKA
STOLARIJA

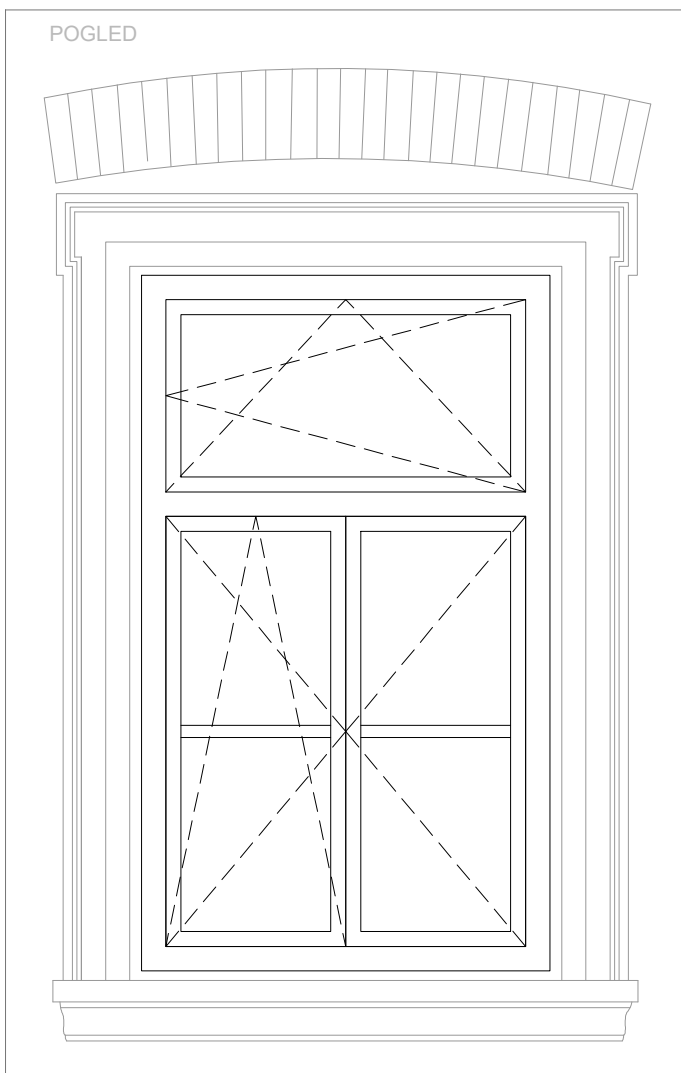
ST. 19

DVOKRILNI ZAOKRETNO-OTKLOPNI PROZOR S
ZAOKRETNO-OTKLOPNIM NADSVJETLOM
UGRADBA U POSTOJEĆI ZID OD OPEKE

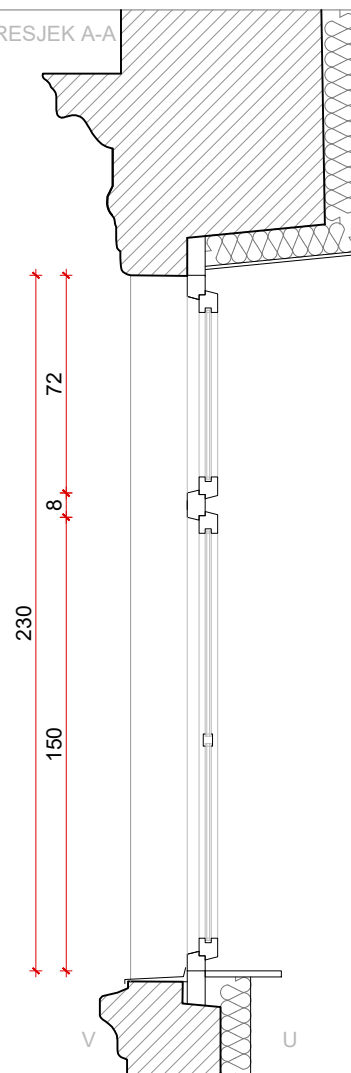
135/230 cm

kom: 1

POGLED



PRESJEK A-A



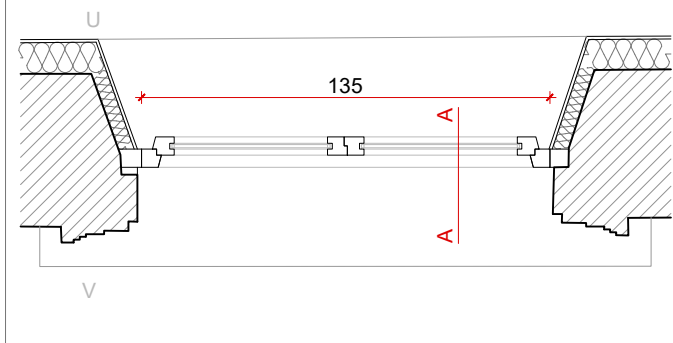
PROARH

Proarh mateković d.o.o.
za arhitektonsko projektiranje

Kneza Mislava 15, Zagreb, 10000, Croatia
t. +385 1 46 36 015, +385 1 46 36 002, f. + 385 1 45 52 878

investitor:	Virovitičko-podravaska županija, Trg Ljudevita Patačića 1, 33000 Virovitica OIB: 93362201007	glavni projektant:	Davor Mateković, dipl.ing.arh.	sadržaj:	SHEME STOLARIJE m 1:25
građevina:	Centar za kulturu zdravlja - Rekonstrukcija dvorca Janković u Cabuni	projektant:	Davor Mateković, dipl.ing.arh.	br. t.d.	07/14
lokacija:	k.č.br. 607/2 k.o. Cabuna	suradnici:	Tomislav Stojan, dipl.ing.arh., Nataša Mandir, mag.ing.arch.,	datum:	prosinac 2025
faza:	IZVEDBENI PROJEKT	direktor:	Tomislav Stojan, dipl.ing.arh.	list:	

TLOCRT



VANJSKA
STOLARIJA

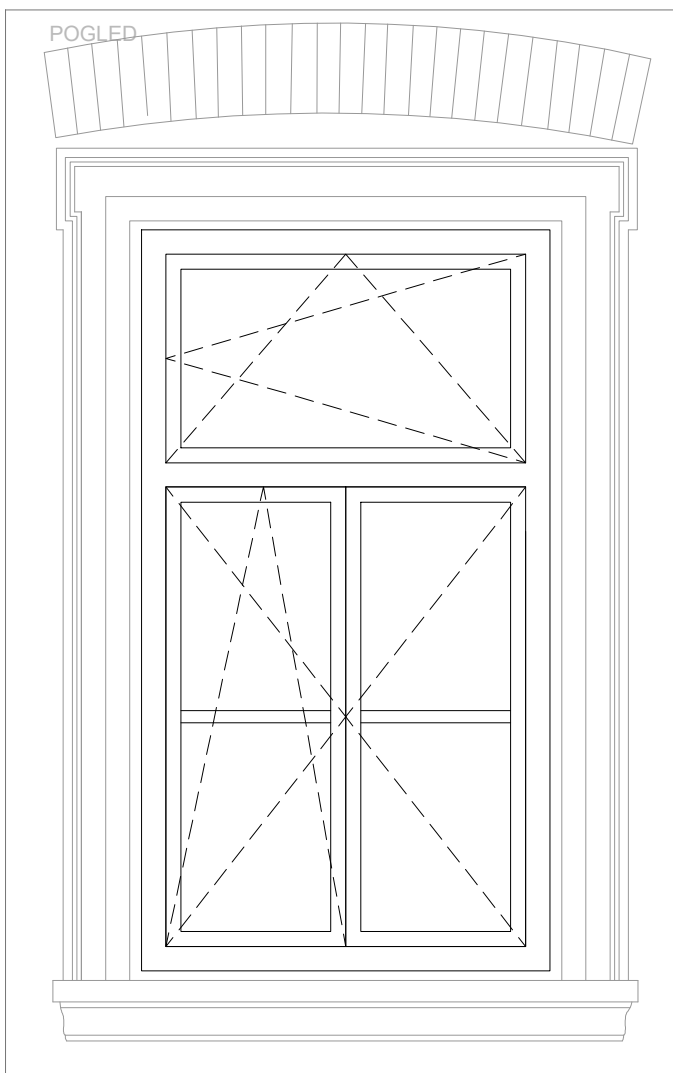
ST. 20

DVOKRILNI ZAOKRETNO-OTKLOPNI PROZOR S
ZAOKRETNO-OTKLOPNIM NADSVJETLOM
UGRADBA U POSTOJEĆI ZID OD OPEKE

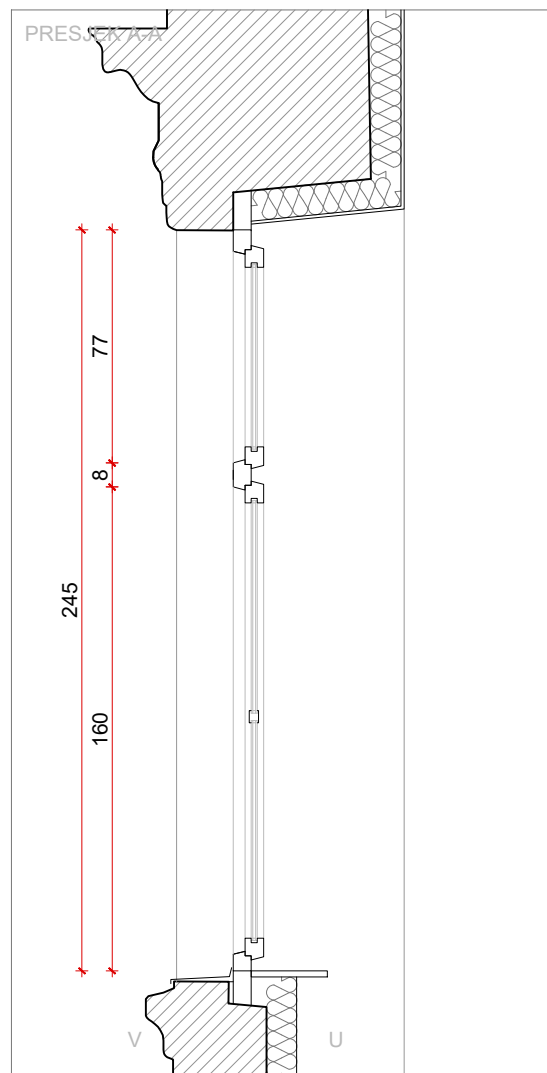
135/245 cm

kom: 9

POGLED



PRESJEK A-A

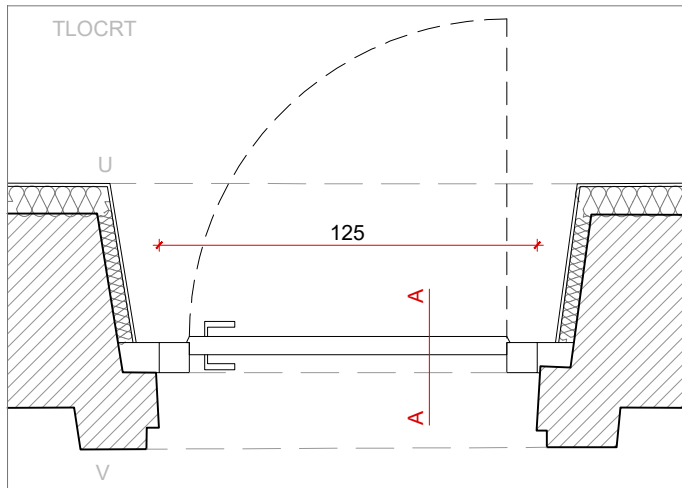


PROARH

Proarh mateković d.o.o.
za arhitektonsko projektiranje

Kneza Mislava 15, Zagreb, 10000, Croatia
t. +385 1 46 36 015, +385 1 46 36 002, f. + 385 1 45 52 878

investitor:	Virovitičko-podravska županija, Trg Ljudevita Patačića 1, 33000 Virovitica OIB: 93362201007	glavni projektant:	Davor Mateković, dipl.ing.arh.	sadržaj:	SHEME STOLARIJE m 1:25
građevina:	Centar za kulturu zdravlja - Rekonstrukcija dvorca Janković u Cabuni	projektant:	Davor Mateković, dipl.ing.arh.	br. t.d.	07/14
lokacija:	k.č.br. 607/2 k.o. Cabuna	suradnici:	Tomislav Stojan, dipl.ing.arh., Nataša Mandir, mag.ing.arch.,	datum:	prosinac 2025
faza:	IZVEDBENI PROJEKT	direktor:	Tomislav Stojan, dipl.ing.arh.	list:	



**VANJSKA
STOLARIJA**

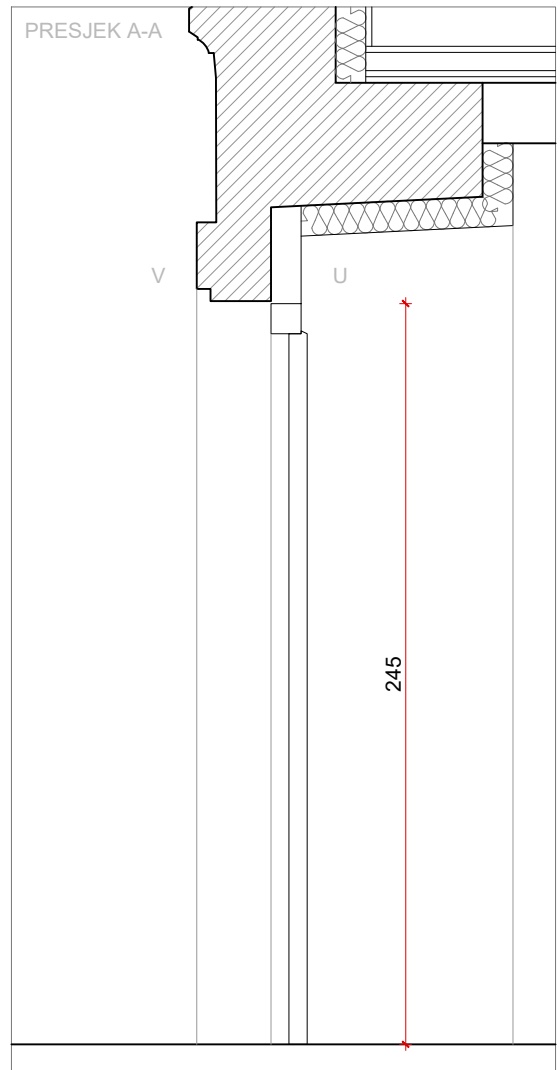
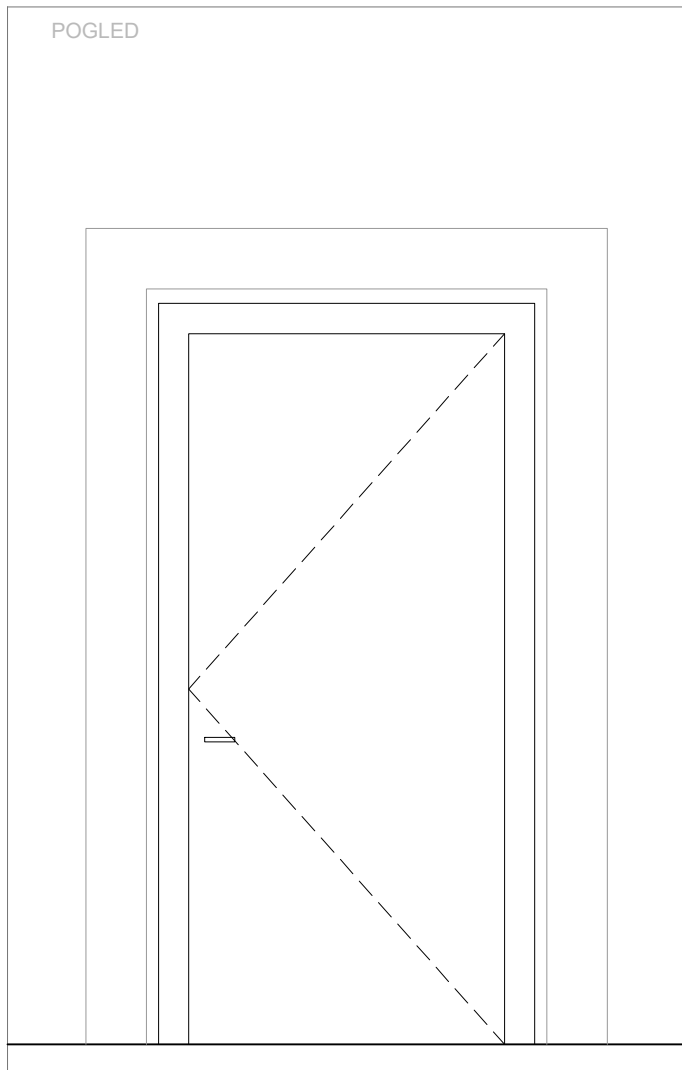
ST. 21

EVAKUACIJSKA JEDNOKRIČNA ZAOKRETNA
VRATA S UREDAJEM ZA FIKSIRANJE U STALNO
OTVORENOM POLOŽAJU

UGRADBA U POSTOJEĆI ZID OD OPEKE

125/245 cm

kom: L= 2
D= 1

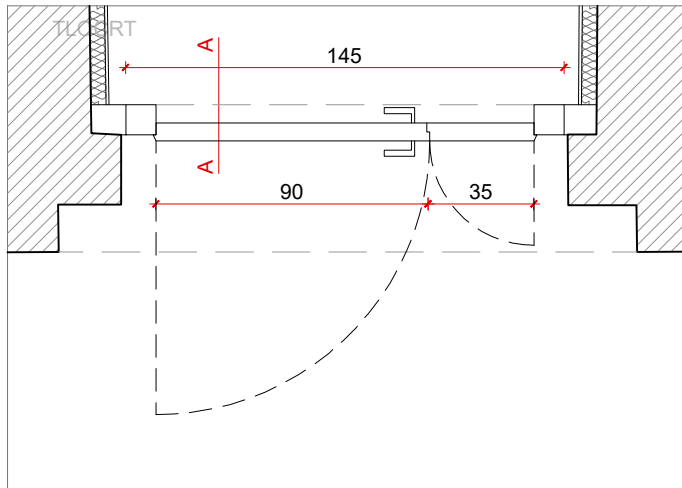


PROARH

Proarh mateković d.o.o.
za arhitektonsko projektiranje

Kneza Mislava 15, Zagreb, 10000, Croatia
t. +385 1 46 36 015, +385 1 46 36 002, f. + 385 1 45 52 878

investitor:	Virovitičko-podravska županija, Trg Ljudevita Patačića 1, 33000 Virovitica OIB: 93362201007	glavni projektant:	Davor Mateković, dipl.ing.arh.	sadržaj:	SHEME STOLARIJE m 1:25
građevina:	Centar za kulturu zdravlja - Rekonstrukcija dvorca Janković u Cabuni	projektant:	Davor Mateković, dipl.ing.arh.	br. t.d.	07/14
lokacija:	k.č.br. 607/2 k.o. Cabuna	suradnici:	Tomislav Stojan, dipl.ing.arh., Nataša Mandir, mag.ing.arch.,	datum:	prosinac 2025
faza:	IZVEDBENI PROJEKT	direktor:	Tomislav Stojan, dipl.ing.arh.	list:	



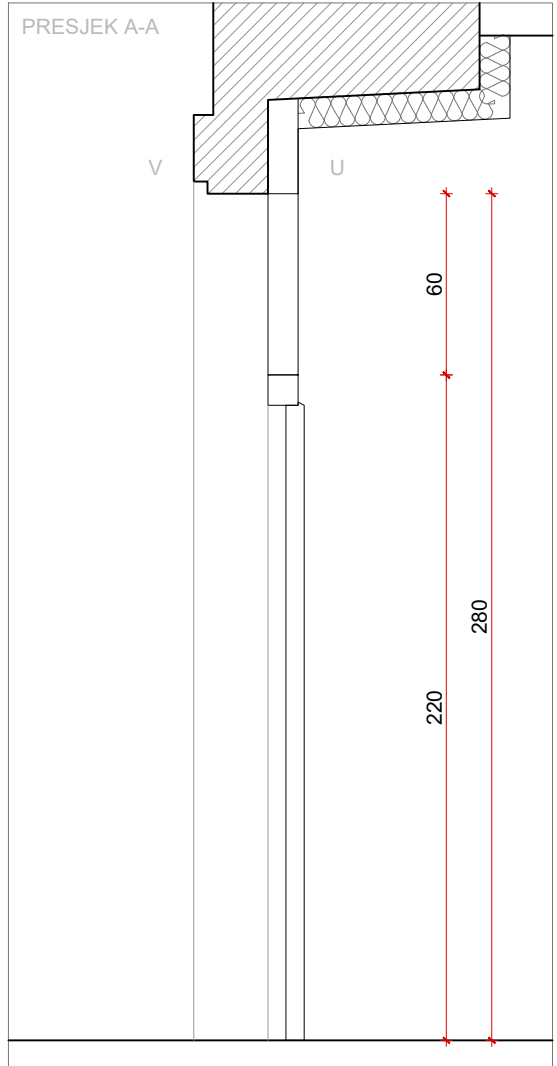
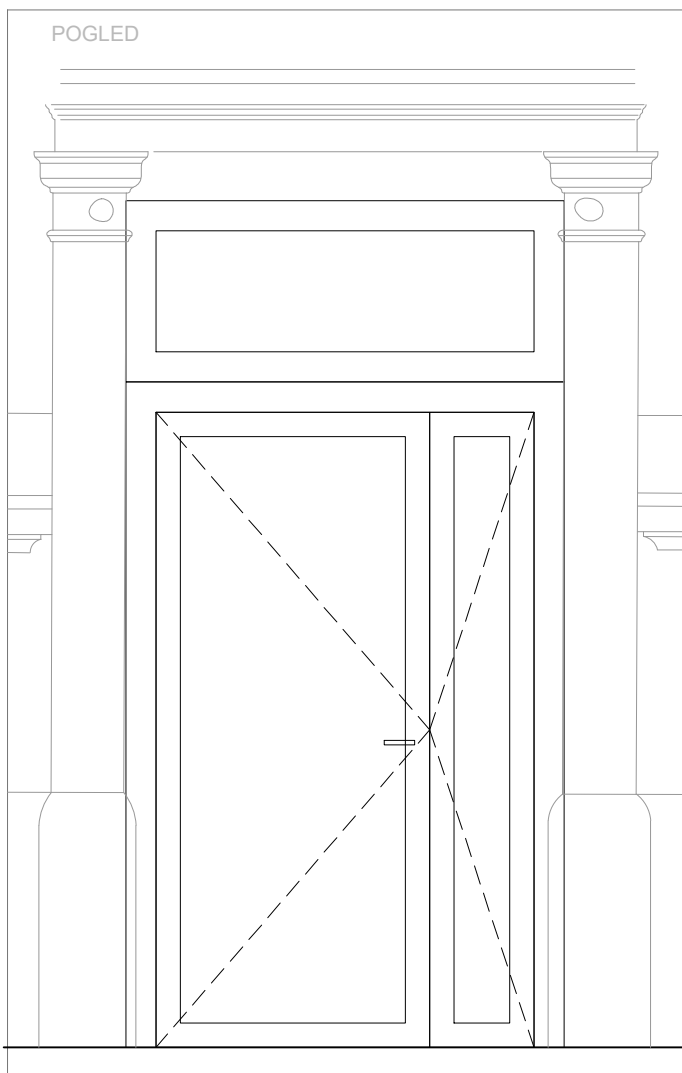
**VANJSKA
STOLARIJA**

ST. 22

EVAKUACIJSKA DVOKRILNA ZAOKRETNA VRATA
UGRADBA U POSTOJEĆI ZID OD OPEKE

145/280 (220+60) cm

kom: 1

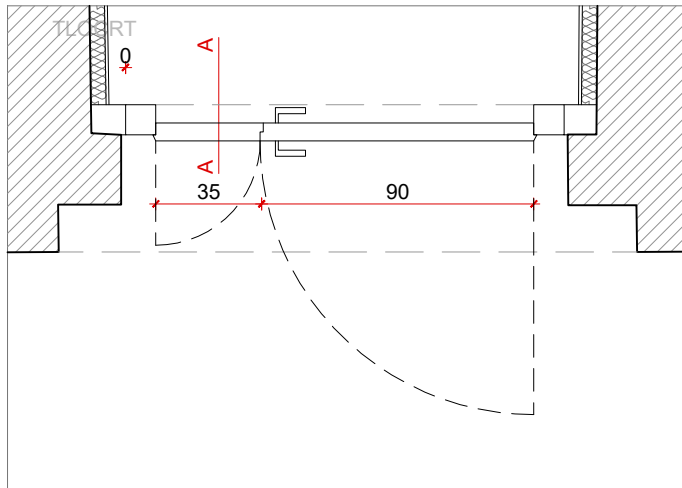


P R O A R H

Proarh mateković d.o.o.
za arhitektonsko projektiranje

Kneza Mislava 15, Zagreb, 10000, Croatia
t. +385 1 46 36 015, +385 1 46 36 002, f. + 385 1 45 52 878

investitor:	Virovitičko-podravka županija, Trg Ljudevita Patačića 1, 33000 Virovitica OIB: 93362201007	glavni projektant:	Davor Mateković, dipl.ing.arh.	sadržaj:	SHEME STOLARIJE m 1:25
građevina:	Centar za kulturu zdravlja - Rekonstrukcija dvorca Janković u Cabuni	projektant:	Davor Mateković, dipl.ing.arh.	br. t.d.	07/14
lokacija:	k.č.br. 607/2 k.o. Cabuna	suradnici:	Tomislav Stojan, dipl.ing.arh., Nataša Mandir, mag.ing.arch.,	datum:	prosinac 2025
faza:	IZVEDBENI PROJEKT	direktor:	Tomislav Stojan, dipl.ing.arh.	list:	



**VANJSKA
STOLARIJA**

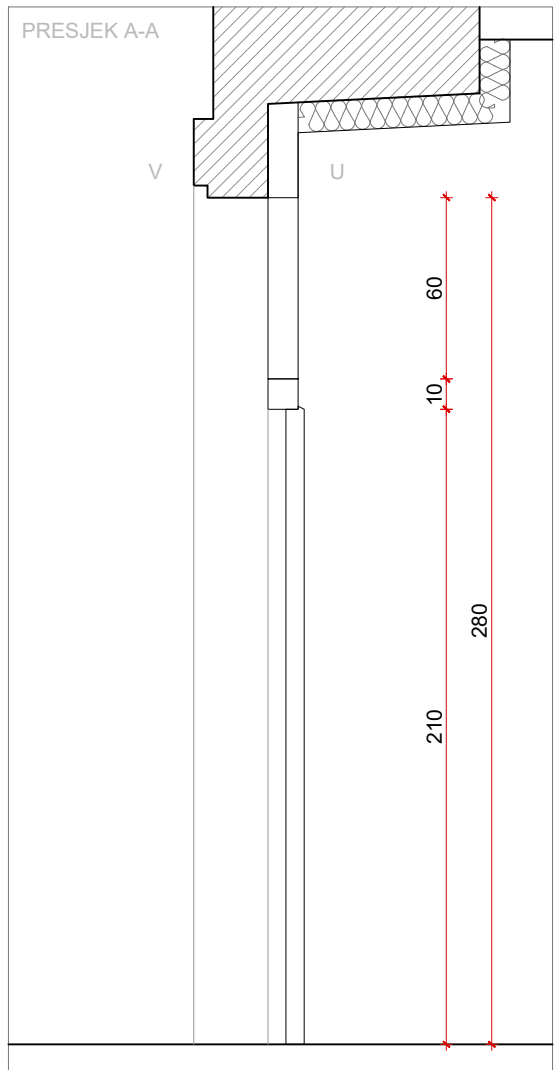
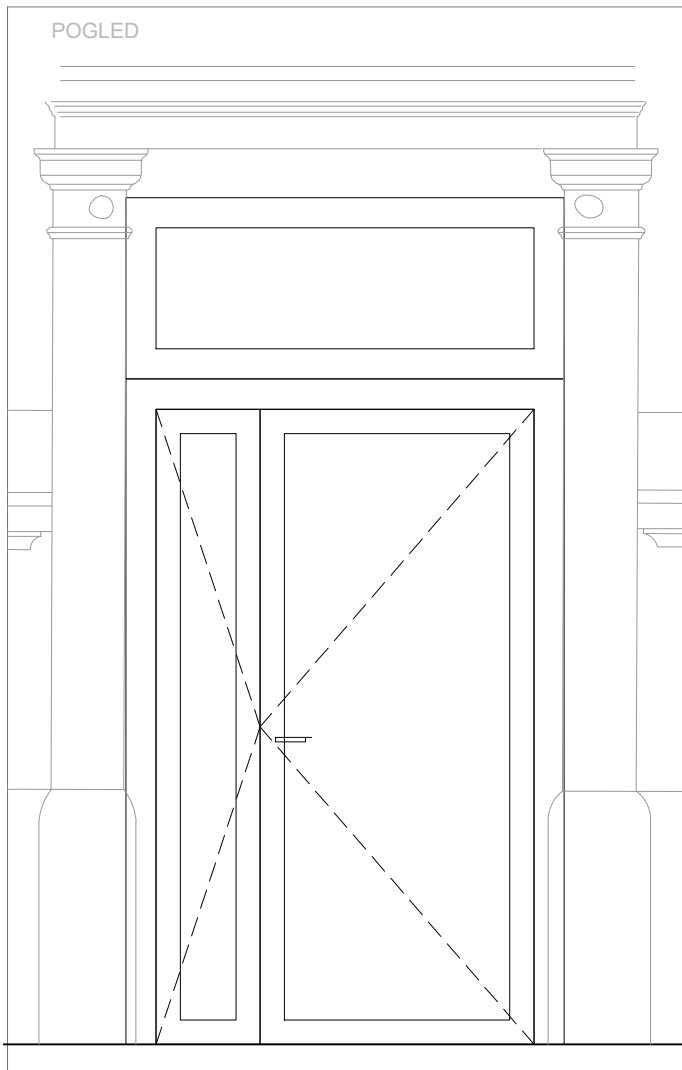
ST. 23

EVAKUACIJSKA DVOKRILNA ZAOKRETNA VRATA S
UREĐAJEM ZA FIKSIRANJE U STALNO OTVORENOM
POLOŽAJU

UGRADBA U POSTOJEĆI ZID OD OPEKE

145/280 (220+60) cm

kom: 1

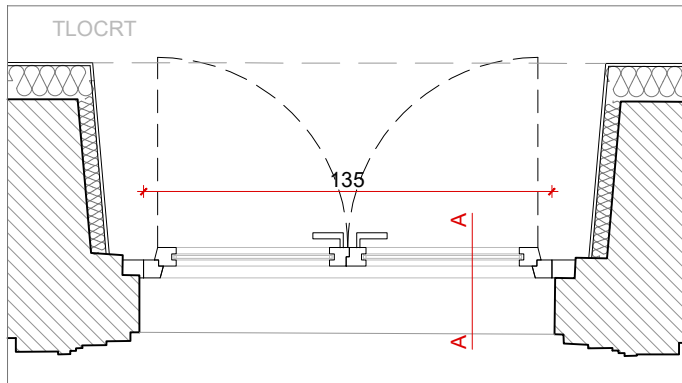


PROARH

Proarh mateković d.o.o.
za arhitektonsko projektiranje

Kneza Mislava 15, Zagreb, 10000, Croatia
t. +385 1 46 36 015, +385 1 46 36 002, f. + 385 1 45 52 878

investitor:	Virovitičko-podravaska županija, Trg Ljudevita Patačića 1, 33000 Virovitica OIB: 93362201007	glavni projektant:	Davor Mateković, dipl.ing.arh.	sadržaj:	SHEME STOLARIJE m 1:25
građevina:	Centar za kulturu zdravlja - Rekonstrukcija dvorca Janković u Cabuni	projektant:	Davor Mateković, dipl.ing.arh.	br. t.d.	07/14
lokacija:	k.č.br. 607/2 k.o. Cabuna	suradnici:	Tomislav Stojan, dipl.ing.arh., Nataša Mandir, mag.ing.arch.,	datum:	prosinac 2025
faza:	IZVEDBENI PROJEKT	direktor:	Tomislav Stojan, dipl.ing.arh.	list:	



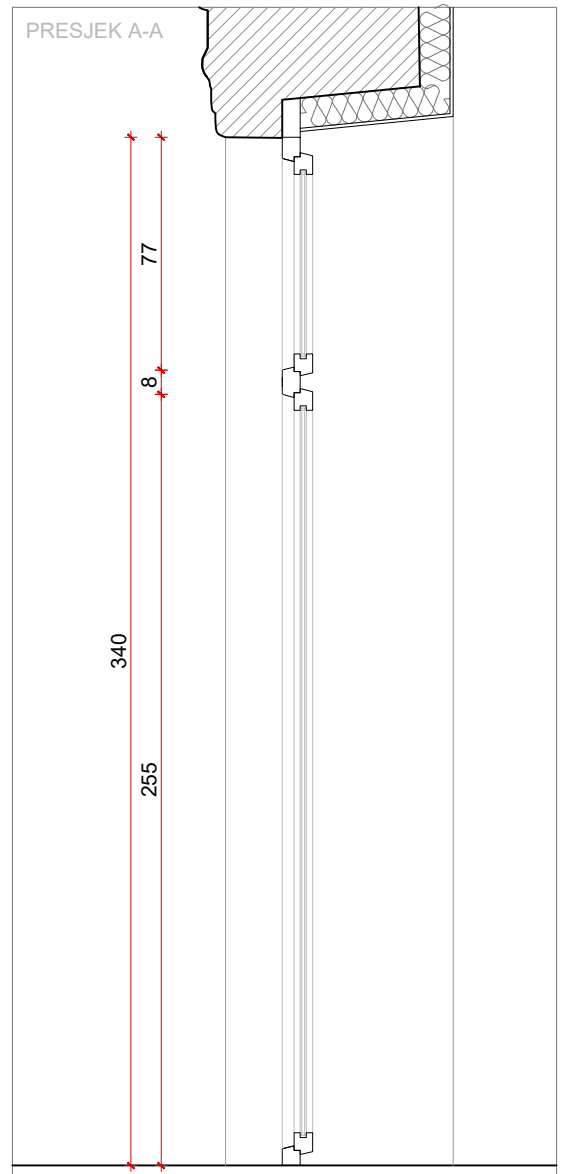
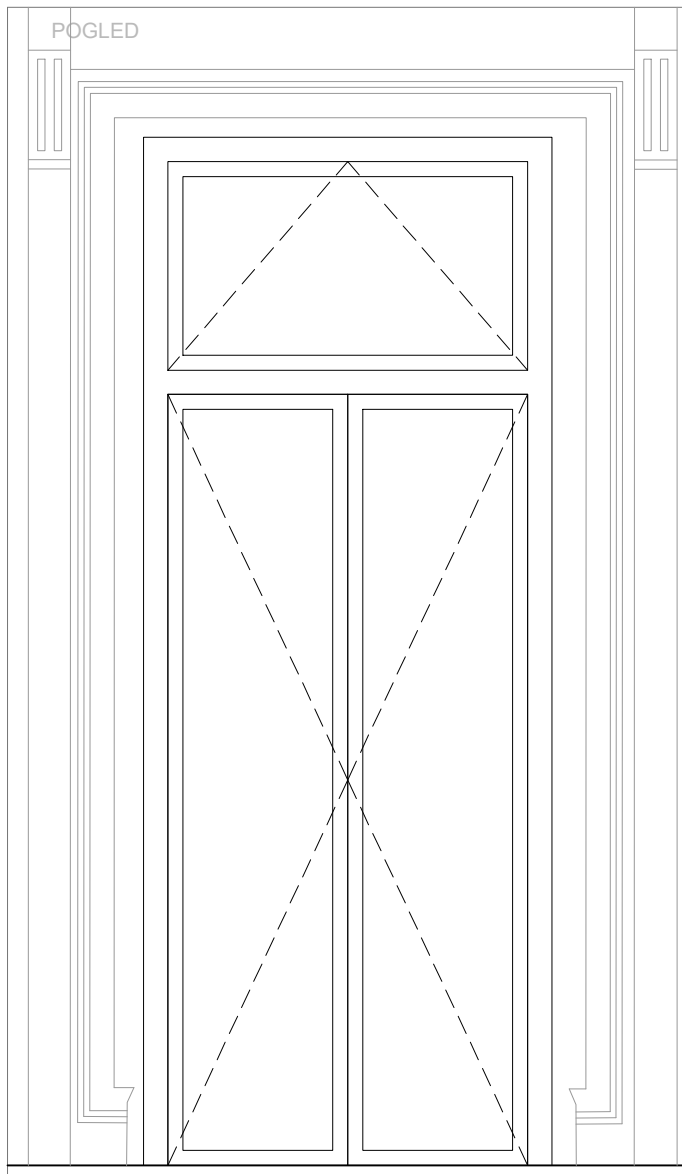
**VANJSKA
STOLARIJA**

ST. 24

EVAKUACIJSKA DVOKRILNA OSTAKLJENA
ZAOKRETNA VRATA S OTKLOPNIM NADSVJETLOM
UGRADBA U POSTOJEĆI ZID OD OPEKE

135/340 (255+85) cm

kom: 1

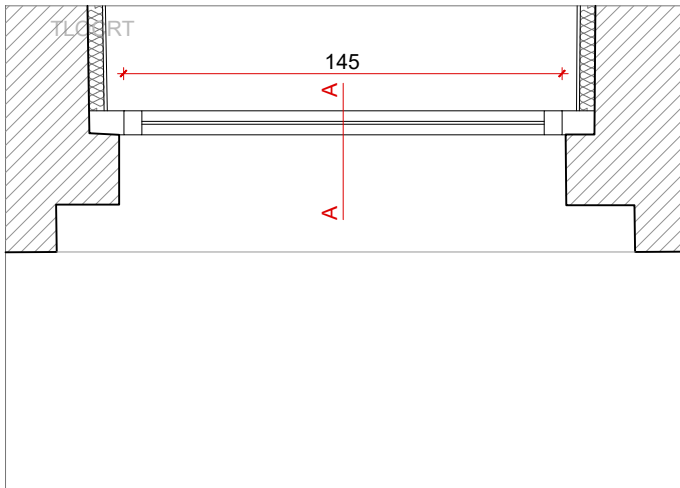


PROARH

Proarh mateković d.o.o.
za arhitektonsko projektiranje

Kneza Mislava 15, Zagreb, 10000, Croatia
t. +385 1 46 36 015, +385 1 46 36 002, f. + 385 1 45 52 878

investitor:	Virovitičko-podravska županija, Trg Ljudevita Patačića 1, 33000 Virovitica OIB: 93362201007	glavni projektant:	Davor Mateković, dipl.ing.arh.	sadržaj:	SHEME STOLARIJE m 1:25
građevina:	Centar za kulturu zdravlja - Rekonstrukcija dvorca Janković u Cabuni	projektant:	Davor Mateković, dipl.ing.arh.	br. t.d.	07/14
lokacija:	k.č.br. 607/2 k.o. Cabuna	suradnici:	Tomislav Stojan, dipl.ing.arh., Nataša Mandir, mag.ing.arch.,	datum:	prosinac 2025
faza:	IZVEDBENI PROJEKT	direktor:	Tomislav Stojan, dipl.ing.arh.	list:	



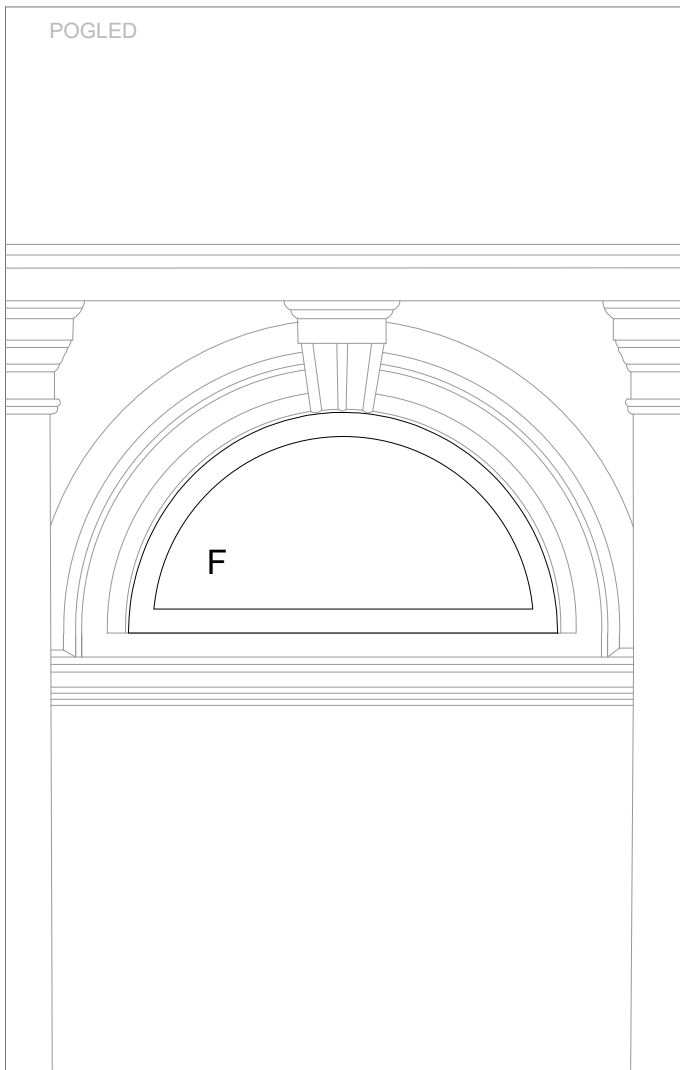
VANJSKA
STOLARIJA

ST. 25

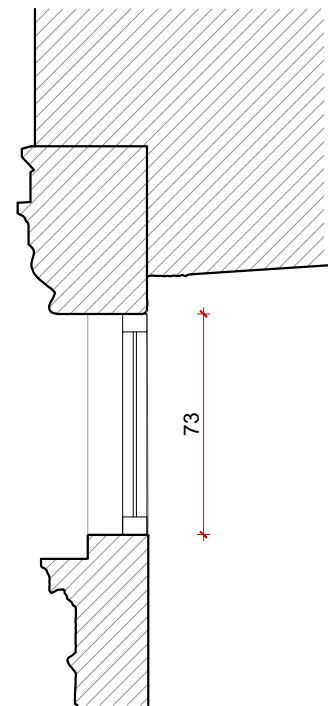
POLUKRUŽNO FIKSNO NADSVJETLO

145/73 cm

kom: 1



PRESJEK A-A



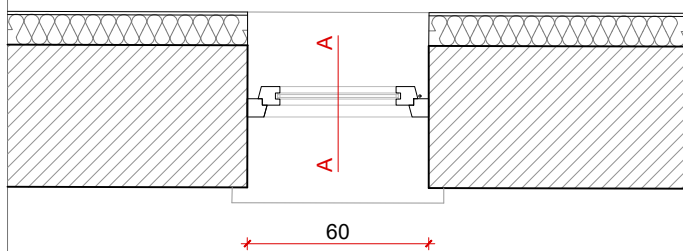
PROARH

Proarh mateković d.o.o.
za arhitektonsko projektiranje

Kneza Mislava 15, Zagreb, 10000, Croatia
t. +385 1 46 36 015, +385 1 46 36 002, f. + 385 1 45 52 878

investitor:	Virovitičko-podravska županija, Trg Ljudevita Patačića 1, 33000 Virovitica OIB: 93362201007	glavni projektant:	Davor Mateković, dipl.ing.arh.	sadržaj:	SHEME STOLARIJE m 1:25
		projektant:	Davor Mateković, dipl.ing.arh.		
građevina:	Centar za kulturu zdravlja - Rekonstrukcija dvorca Janković u Cabuni	suradnici:	Tomislav Stojan, dipl.ing.arh., Nataša Mandir, mag.ing.arch.,	br. t.d.	07/14
lokacija:	k.č.br. 607/2 k.o. Cabuna			datum:	prosinac 2025
faza:	IZVEDBENI PROJEKT	direktor:	Tomislav Stojan, dipl.ing.arh.	list:	

TLOCRT



VANJSKA
STOLARIJA

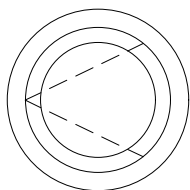
ST. 26

KRUŽNI ZAOKRETNI PROZOR

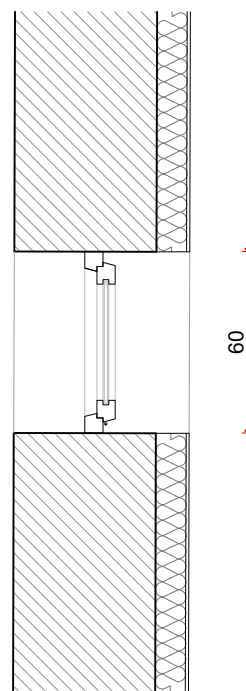
60/60 cm

kom: 2

POGLED



PRESJEK A-A

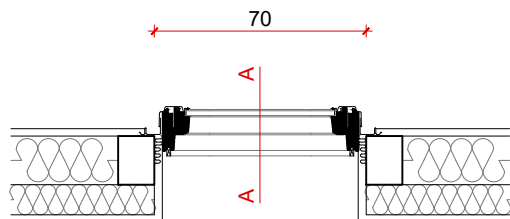


Proarh mateković d.o.o.
za arhitektonsko projektiranje

Kneza Mislava 15, Zagreb, 10000, Croatia
t. +385 1 46 36 015, +385 1 46 36 002, f. + 385 1 45 52 878

investitor: Virovitičko-podravska županija, Trg Ljudevita Patačića 1, 33000 Virovitica OIB: 93362201007	glavni projektant: Davor Mateković, dipl.ing.arh.	sadržaj: SHEME STOLARIJE m 1:25
	projektant: Davor Mateković, dipl.ing.arh.	
građevina: Centar za kulturu zdravlja - Rekonstrukcija dvorca Janković u Cabuni	suradnici: Tomislav Stojan, dipl.ing.arh., Nataša Mandir, mag.ing.arch.,	br. t.d. 07/14
		datum: prosinac 2025
lokacija: k.č.br. 607/2 k.o. Cabuna	direktor: Tomislav Stojan, dipl.ing.arh.	list:
faza: IZVEDBENI PROJEKT		

TLOCRT



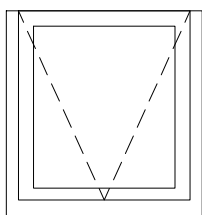
VANJSKA
STOLARIJA

ST. 27

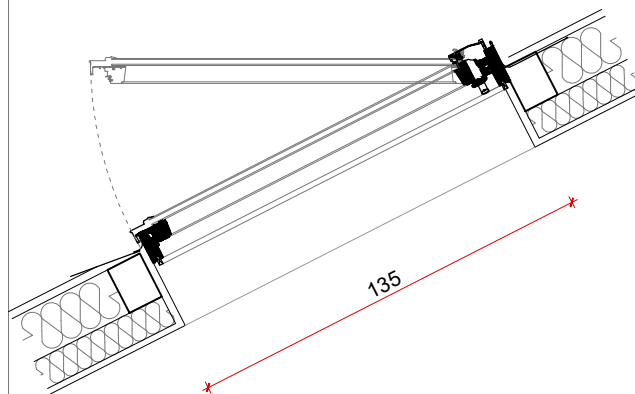
KROVNI PROZOR TIPa VELUX
UGRADBA NA DRVENO KROVIŠTE

70/135 cm kom: 39

POGLED



PRESJEK A-A



PROARH

Proarh mateković d.o.o.
za arhitektonsko projektiranje

Kneza Mislava 15, Zagreb, 10000, Croatia
t. +385 1 46 36 015, +385 1 46 36 002, f. + 385 1 45 52 878

investitor:	Virovitičko-podravaska županija, Trg Ljudevita Patačića 1, 33000 Virovitica OIB: 93362201007	glavni projektant:	Davor Mateković, dipl.ing.arh.	sadržaj:	SHEME STOLARIJE m 1:25
građevina:	Centar za kulturu zdravlja - Rekonstrukcija dvorca Janković u Cabuni	projektant:	Davor Mateković, dipl.ing.arh.	br. t.d.	07/14
lokacija:	k.č.br. 607/2 k.o. Cabuna	suradnici:	Tomislav Stojan, dipl.ing.arh., Nataša Mandir, mag.ing.arch.,	datum:	prosinac 2025
faza:	IZVEDBENI PROJEKT	direktor:	Tomislav Stojan, dipl.ing.arh.	list:	