



br. 1326

**URED OVLAŠTENOG
INŽENJERA STROJARSTVA**

Denis Paleka, dipl.ing.

OIB: 33825093569

Ul. Miroslava Milića 12

10090 Zagreb - Susedgrad

mob. 098 561151

e-mail : denis.paleka@gmail.com

(mjesto za ovjeru)

MAPA 9

Strojarski projekt dizala

TD : DP 116/24

Investitor : VIROVITIČKO-PODRAVSKA ŽUPANIJA,
OIB 93362201007, TRG LJUDEVITA PATAČIĆA 1,
33 000 VIROVITICA

Građevina : REKONSTRUKCIJA OSNOVNE ŠKOLE JOSIPA
KOZARCA SLATINA I IZGRADNJA TRODIJELNE
SPORTSKE DVORANE

Lokacija : k.č. br. 4104/1, k.o. PODRAVSKA SLATINA

Faza/vrsta projekta : IZVEDBENI PROJEKT

ZOP : 13/23

Glavni projektant : Snježana Stipeč, dipl.ing.arh.
broj ovlaštenja A 56

Projektant dizala : Denis Paleka, dipl. ing. stroj.
broj ovlaštenja S 1326

Denis Paleka, dis Ured ovlaštenog inž. strojarstva Zagreb - Susedgrad	Strojarski projekt dizala		Prosinac, 2024.
	Investitor :	VIROVITIČKO-PODRAVSKA ŽUPANIJA, TRG LJUDEVITA PATAČIĆA 1, 33 000 VIROVITICA	TD :DP 116/24
	Građevina :	REKONSTRUKCIJA OSNOVNE ŠKOLE JOSIPA KOZARCA SLATINA I IZGRADNJA TRODIJELNE SPORTSKE DVORANE	Stranica 2 / 44
Lokacija :	k.č. br. 4104/1, k.o. PODRAVSKA SLATINA		

Sadržaj projekta

1. Opći podaci
2. Tehnički opis dizala
3. Proračun, projektantske odredbe i procjene
4. Prikaz tehničkih mjera zaštite na radu
5. Prikaz tehničkih mjera zaštite od požara
6. Opis ispunjenja temeljnih zahtjeva za građevinu
7. Program kontrole osiguranja kvalitete
8. Procjena troškova ugradnje dizala
9. Grafički dio

Denis Paleka, dis Ured ovlaštenog inž. strojarstva Zagreb - Susjedgrad	Strojarski projekt dizala		Prosinac, 2024.
	Investitor :	VIROVITIČKO-PODRAVSKA ŽUPANIJA, TRG LJUDEVITA PATAČIĆA 1, 33 000 VIROVITICA	TD :DP 116/24
	Građevina :	REKONSTRUKCIJA OSNOVNE ŠKOLE JOSIPA KOZARCA SLATINA I IZGRADNJA TRODIJELNE SPORTSKE DVORANE	Stranica 3 / 44
	Lokacija :	k.č. br. 4104/1, k.o. PODRAVSKA SLATINA	

Projekt izradio : Denis Paleka dipl. ing.
Ured ovlaštenog inženjera strojarstva
Zagreb – Susjedgrad, Miroslava Milića 12

Investitor : VIROVITIČKO-PODRAVSKA ŽUPANIJA,
OIB 93362201007, TRG LJUDEVITA PATAČIĆA 1,
33 000 VIROVITICA

Građevina : REKONSTRUKCIJA OSNOVNE ŠKOLE JOSIPA
KOZARCA SLATINA I IZGRADNJA TRODIJELNE
SPORTSKE DVORANE

Lokacija : k.č. br. 4104/1, k.o. PODRAVSKA SLATINA

Faza/vrsta projekta : IZVEDBENI PROJEKT

1. OPĆI PODACI

Denis Paleka, dis Ured ovlaštenog inž. strojarstva Zagreb - Susjedgrad	Strojarski projekt dizala		Prosinac, 2024.
	Investitor :	VIROVITIČKO-PODRAVSKA ŽUPANIJA, TRG LJUDEVITA PATAČIĆA 1, 33 000 VIROVITICA	TD :DP 116/24
	Građevina :	REKONSTRUKCIJA OSNOVNE ŠKOLE JOSIPA KOZARCA SLATINA I IZGRADNJA TRODIJELNE SPORTSKE DVORANE	Stranica 4 / 44
	Lokacija :	k.č. br. 4104/1, k.o. PODRAVSKA SLATINA	

OPĆI PODACI

1. Popis mapa – glavni projekt
2. Potvrda o upisu u Hrvatsku komoru inženjera strojarstva
3. Potvrda o upisu u Hrvatsku komoru inženjera strojarstva s nazivom ureda ovlaštenog inženjera
4. Izjava projektanta o usklađenosti projekta s odredbama posebnih zakona i drugih propisa, te posebnih uvjeta

Denis Paleka, dis Ured ovlaštenog inž. strojarstva Zagreb - Susedgrad	Strojarski projekt dizala		Prosinac, 2024.
	Investitor :	VIROVITIČKO-PODRAVSKA ŽUPANIJA, TRG LJUDEVITA PATAČIĆA 1, 33 000 VIROVITICA	TD :DP 116/24
	Građevina :	REKONSTRUKCIJA OSNOVNE ŠKOLE JOSIPA KOZARCA SLATINA I IZGRADNJA TRODIJELNE SPORTSKE DVORANE	Stranica 5 / 44
	Lokacija :	k.č. br. 4104/1, k.o. PODRAVSKA SLATINA	

POPIS MAPA – IZVEDBENI PROJEKT

ZOP: 13/23

MAPA 1

ARHITEKTONSKI PROJEKT

TD: 13/23-IZV

izrađen po "ARHIS" d.o.o., Trg svetog Josipa 1, 33 520 Slatina
OIB: 33649615982, projektant: SNJEŽANA STIPEČ, dipl.ing.arh.

MAPA 2

GRAĐEVINSKI PROJEKT KONSTRUKCIJE

TD:37/2024

izrađen po "BS-con" d.o.o, Ivana Gorana Kovačića 13, 33 000 Virovitica,
OIB: 34309225304, projektant: ZORAN VLAISAVLJEVIĆ, dipl.ing.građ.

MAPA 3

GRAĐEVINSKI PROJEKT DRVENE KONSTRUKCIJE

TD:27/2024

izrađen po "DRVENE KONSTRUKCIJE" d.o.o, Josipa Martinca 20A, 33 522 Voćin,
OIB: 63047409753, projektant: INES ŠPANIČEK BIČANIĆ, mag.ing.aedif.

MAPA 4

GRAĐEVINSKI PROJEKT VODOVODA I ODVODNJE

TD:22/24-IZV

izrađen po "EPF PROJEKT" d.o.o., Antuna Mihanovića 3, 33 000 Virovitica
OIB: 44204519611, projektant: KRISTIЈAN FUJS, dipl.ing.građ.

MAPA 5

ELEKTROTEHNIČKI PROJEKT

TD:52/24-EL-IZV

izrađen po "NNM ENERGETIKA" d.o.o. J.J. Strossmayera 4, 33 000 Virovitica
OIB: 25374737631, projektant: MIROSLAV BOBANAC, dipl.ing.el.

MAPA 6

ELEKTROTEHNIČKI PROJEKT - SUSTAV ZA DOJAVU POŽARA

TD: 52/24-VD-IZV

izrađen po "NNM ENERGETIKA" d.o.o. J.J. Strossmayera 4, 33 000 Virovitica
OIB: 25374737631, projektant: MIROSLAV BOBANAC, dipl.ing.el.

MAPA 7

ELEKTROTEHNIČKI PROJEKT - FOTONAPONSKA ELEKTRANA

TD: 52/24-SE-IZV

izrađen po "NNM ENERGETIKA" d.o.o. J.J. Strossmayera 4, 33 000 Virovitica
OIB: 25374737631, projektant: MIROSLAV BOBANAC, dipl.ing.el.

MAPA 8

STROJARSKI PROJEKT

TD: 98/24 IZ

izrađen po "REŠETAR" d.o.o., Cvjetna I broj 3, 33 520 Slatina;
OIB:18254316188, projektant: BRANKO REŠETAR, dipl.ing.stroj.

MAPA 9

STROJARSKI PROJEKT DIZALA

TD: DP 116/24

izrađen po „URED OVLAŠTENOG INŽENJERA STROJARSTVA
DENIS PALEKA“, Ul. Miroslava Milića 12, 10 090 Zagreb-Susedgrad
OIB:33825093569, projektant: DENIS PALEKA, dipl.ing.stroj.

Denis Paleka, dis Ured ovlaštenog inž. strojarstva Zagreb - Susjedgrad	Strojarski projekt dizala		Prosinac, 2024.
	Investitor :	VIROVITIČKO-PODRAVSKA ŽUPANIJA, TRG LJUDEVITA PATAČIĆA 1, 33 000 VIROVITICA	TD :DP 116/24
	Građevina :	REKONSTRUKCIJA OSNOVNE ŠKOLE JOSIPA KOZARCA SLATINA I IZGRADNJA TRODIJELNE SPORTSKE DVORANE	Stranica 6 / 44
	Lokacija :	k.č. br. 4104/1, k.o. PODRAVSKA SLATINA	

MAPA 10

GRAĐEVINSKI PROJEKT ZAŠTITE GRAĐEVNE JAME

TD:24047

izrađen po "PRIZMA PROJEKT d.o.o., Klanjec 13, Rakitje, 10 437 Bestovje

OIB: 00811956347, projektant: MLADEN DUGIĆ, dipl.ing.građ.

Slatina, prosinac 2024. g.

Glavni projektant:

Snježana Stipeč, dipl.ing.arh.

Denis Paleka, dis Ured ovlaštenog inž. strojarstva Zagreb - Susjedgrad	Strojarski projekt dizala		Prosinac, 2024.
	Investitor :	VIROVITIČKO-PODRAVSKA ŽUPANIJA, TRG LJUDEVITA PATAČIĆA 1, 33 000 VIROVITICA	TD :DP 116/24
	Građevina :	REKONSTRUKCIJA OSNOVNE ŠKOLE JOSIPA KOZARCA SLATINA I IZGRADNJA TRODIJELNE SPORTSKE DVORANE	Stranica 7 / 44
	Lokacija :	k.č. br. 4104/1, k.o. PODRAVSKA SLATINA	


Potvrda o upisu u Hrvatsku komoru inženjera strojarstva

KLASA: 035-04/22-01/265
URBROJ: 503-351-22-1
Zagreb, 23.06.2022.

Hrvatska komora inženjera strojarstva na temelju članka 159. Zakona o općem upravnom postupku ("Narodne novine", br. 47/09), po zahtjevu koji je podnio **Denis Paleka**, dipl.ing.stroj., Zagreb, Miroslava Milića 12, izdaje

POTVRDU

- Uvidom u službenu evidenciju koju vodi Hrvatska komora inženjera strojarstva razvidno je da je Denis Paleka, dipl.ing.stroj., OIB 33825093569, Zagreb, upisan u Imenik ovlaštenih inženjera strojarstva, s danom upisa **19.05.2003.** godine, pod rednim brojem **1326**, te je stekao pravo na uporabu strukovnog naziva "**ovlašteni inženjer strojarstva**".
- Denis Paleka, dipl.ing.stroj.**, upisan u Imenik ovlaštenih inženjera strojarstva, pod rednim brojem **1326** nije u statusu mirovanja članstva u Hrvatskoj komori inženjera strojarstva.
- Denis Paleka, dipl.ing.stroj.**, upisan u Imenik ovlaštenih inženjera strojarstva, pod rednim brojem **1326** nije pod stegovnim postupkom te nema izrečenu mjeru privremenog ili trajnog oduzimanja prava na obavljanje stručnih poslova ovlaštenog inženjera strojarstva.
- Ova potvrda se može koristiti samo u svrhu dokazivanja da je imenovani aktivni član Hrvatske komore inženjera strojarstva koja je pravna sljednica Hrvatske komore arhitekata i inženjera u graditeljstvu - Razreda inženjera strojarstva.

 REPUBLIKA HRVATSKA HRVATSKA KOMORA INŽENJERA STROJARSTVA	Vrijeme izdavanja:	23.06.2022. 10:32:33
	Izdavatelj certifikata:	CN=HRVATSKA KOMORA INŽENJERA STROJARSTVA, L=ZAGREB, OID.2.5.4.97=VATHR-26023027358, O=HKIS, C=HR
	Serijski broj:	26023027358.3.37
	Algoritam potpisa:	SHA256withRSA
	Broj zapisa:	2022-265
	Kontrolni broj:	107-603-107
Elektronički pečat:	MIIBJANBgkqhkiG9w0BAQEFAAOCAQ8AMIIBCgKCAQEAsvcyTjFRloYYGiTUSUvzyuw4dJoGibIMF7FvReP0V03T4OAL118pJWxOrhIBrba08DTUe6skmtKr3eMGWYInpN3983Sjv5jxZ5mx3CJ9DU8Wc/OuKdK+2iS4k3Vu6Xy4hdMhPzRq1xb5YpYyBkuGUx/iQTFYZHBqRyUCg9yIf7YdPn0GVm+P9NaLzU8cBEfyhQ97bmObAdKdXTZQiKetL0Z06b8tcbpdocZpCoDWxwHZNTi5RtY7JBum+iQe4+Otl.gpn4eCOYnaaK3QnmSgP34tAWYj6HgbxYWjNUASuV5aY3sp5Fa+117YGOgz8WxWsuMIqz/sL9ZEmSe	
Informacije za provjeru dokumenta:	Elektronički zapisi se čuvaju najviše 3 mjeseca od trenutka generiranja te se u tom roku može izvršiti provjera elektroničkog zapisa uvidom u elektronički zapis kojem se pristupa putem broja zapisa i kontrolnog broja otisnutog u kontrolnom dijelu elektroničkog zapisa, putem Internet adrese https://egradani.hkis.hr/dokumenti-provjera .	

Denis Paleka, dis Ured ovlaštenog inž. strojarstva Zagreb - Susjedgrad	Strojarski projekt dizala		Prosinac, 2024.
	Investitor :	VIROVITIČKO-PODRAVSKA ŽUPANIJA, TRG LJUDEVITA PATAČIĆA 1, 33 000 VIROVITICA	TD :DP 116/24
	Građevina :	REKONSTRUKCIJA OSNOVNE ŠKOLE JOSIPA KOZARCA SLATINA I IZGRADNJA TRODIJELNE SPORTSKE DVORANE	Stranica 8 / 44
	Lokacija :	k.č. br. 4104/1, k.o. PODRAVSKA SLATINA	


Potvrda o upisu u Hrvatsku komoru inženjera strojarstva s nazivom ureda ovlaštenog inženjera

KLASA: 035-04/22-01/266
URBROJ: 503-351-22-1
Zagreb, 23.06.2022.

Hrvatska komora inženjera strojarstva na temelju članka 159. Zakona o općem upravnom postupku ("Narodne novine", br. 47/09), po zahtjevu koji je podnio **Denis Paleka**, dipl.ing.stroj., Zagreb, Miroslava Milića 12, izdaje

POTVRDU

- Uvidom u službenu evidenciju koju vodi Hrvatska komora inženjera strojarstva razvidno je da je Denis Paleka, dipl.ing.stroj., OIB 33825093569, Zagreb, upisan u Imenik ovlaštenih inženjera strojarstva, s danom upisa **19.05.2003.** godine, pod rednim brojem **1326**, te je stekao pravo na uporabu strukovnog naziva "**ovlašteni inženjer strojarstva**", zaposlen u **URED OVLAŠTENOG INŽENJERA STROJARSTVA, Zagreb-Susjedgrad**.
- Denis Paleka, dipl.ing.stroj.**, upisan u Imenik ovlaštenih inženjera strojarstva, pod rednim brojem **1326** nije u statusu mirovanja članstva u Hrvatskoj komori inženjera strojarstva.
- Denis Paleka, dipl.ing.stroj.**, upisan u Imenik ovlaštenih inženjera strojarstva, pod rednim brojem **1326** nije pod stegovnim postupkom te nema izrečenu mjeru privremenog ili trajnog oduzimanja prava na obavljanje stručnih poslova ovlaštenog inženjera strojarstva.
- Ova potvrda se može koristiti samo u svrhu dokazivanja da je imenovani aktivni član Hrvatske komore inženjera strojarstva koja je pravna sljednica Hrvatske komore arhitekata i inženjera u graditeljstvu - Razreda inženjera strojarstva.

 REPUBLIKA HRVATSKA HRVATSKA KOMORA INŽENJERA STROJARSTVA	Vrijeme izdavanja:	23.06.2022. 10:33:16
	Izdavatelj certifikata:	CN=HRVATSKA KOMORA INŽENJERA STROJARSTVA, L=ZAGREB, OID.2.5.4.97=VATHR-26023027358, O=HKIS, C=HR
	Serijski broj:	26023027358.3.37
	Algoritam potpisa:	SHA256withRSA
	Broj zapisa:	2022-266
	Kontrolni broj:	315-152-293
Elektronički pečat:	MIIBIjANBgkqhkiG9w0BAQEFAAOCAQ8AMIIBCgKCAQEAsvcyTJFRloYYGiiTUSUvzyuv/4dJoGibIMF7FvRePOVoc3T4OALJ18pJWxOrhIbRbx08DTUe6skmtKr3eMGWYInpN3983Sjv5jxZ5mx3CJ9DU8Wc/OuIzdK+2iS4k3Vu6Xy4hdMhFtZRq1xb5YpYyBkuGUx/iQTFYZHBqRyUCg9y#7YdPn0GVm+pp9NaLzU8cBEfyhQ97bmOhAdKdXTZQiKetL0Z06b8tlcBpdocZpCoDWxwHZNTi5RtY7JBtrm+iQe4+OtLgqz4eCOYnaaK3QnmSgP34tAWYj6HghsYWjNUASuV5aY3ep5Fa+117YGQgz8WxWsmMlqz/sL9ZEmSe	
Informacije za provjeru dokumenta:	Elektronički zapisi se čuvaju najviše 3 mjeseca od trenutka generiranja te se u tom roku može izvršiti provjera elektroničkog zapisa uvidom u elektronički zapis kojem se pristupa putem broja zapisa i kontrolnog broja otisnutog u kontrolnom dijelu elektroničkog zapisa, putem Internet adrese https://egradani.hkis.hr/dokumenti-provjera .	

Denis Paleka, dis Ured ovlaštenog inž. strojarstva Zagreb - Susjedgrad	Strojarski projekt dizala		Prosinac, 2024.
	Investitor :	VIROVITIČKO-PODRAVSKA ŽUPANIJA, TRG LJUDEVITA PATAČIĆA 1, 33 000 VIROVITICA	TD :DP 116/24
	Građevina :	REKONSTRUKCIJA OSNOVNE ŠKOLE JOSIPA KOZARCA SLATINA I IZGRADNJA TRODIJELNE SPORTSKE DVORANE	Stranica 9 / 44
	Lokacija :	k.č. br. 4104/1, k.o. PODRAVSKA SLATINA	

Temeljem Zakona o gradnji (NN 153/2013, 20/2017, 39/2019, 125/2019), daje se izjava o usklađenosti glavnog projekta s odredbama zakona i drugih propisa za predmetni projekt

I Z J A V A O U S K L A Ğ E N O S T I P R O J E K T A

Broj : 067/24

I. Prostorni plan uređenja grada Slatine	Službeni glasnik Grada Slatine br. 06/06
II. Izmjene i dopune Prostornog plana uređenja grada Slatine	Službeni glasnik Grada Slatine br. 1/15, 11/21, 13/21
III. Urbanistički plan uređenja grada Slatine	Službeni glasnik Grada Slatine br. 02/07
IV. Izmjene i dopune Urbanističkog plana uređenja grada Slatine	Službeni glasnik Grada Slatine br. 1 /12, 1/15, 2/22, 3/22
V. Direktiva europskog parlamenta i vijeća	2014/33/EU
VI. Sigurnosna pravila za konstrukciju i ugradnju dizala -- Dizala za prijevoz osoba i tereta -- 20. dio: Osobna dizala i teretno osobna dizala	HRN EN 81-20
VII. Sigurnosna pravila za konstrukciju i ugradnju dizala -- Pregledi i ispitivanja -- 50. dio: Pravila projektiranja, proračuni, pregledi i ispitivanja dijelova dizala	HRN EN 81-50
VIII. Sigurnosna pravila za konstrukciju i ugradnju dizala -- Pregledavanje i ispitivanje -- 58. dio: Vrata voznog okna, ispitivanje vatrootpornosti	HRN EN 81-58
IX. PRAVILNIK o otpornosti na požar i drugim zahtjevima koje građevine moraju zadovoljiti u slučaju požara	NN 29/2013, 87/2015
X. ZAKON o gradnji	NN 153/2013, NN 20/2017, NN 39/2019, NN 125/2019
XI. ZAKON o prostornom uređenju	NN 153/2013, NN 65/2017, NN 114/2018, NN 39/2019, NN 98/2019
XII. ZAKON o zaštiti na radu (+ispravci)	NN 71/2014, NN 94/2018 (NN 118/2014, NN 96/2018)
XIII. ZAKON o zaštiti od požara	NN 92/2010
XIV. Izmjene i dopune ZAKONA o zaštiti od požara	NN 114/2022
XV. ZAKON o zaštiti od buke	NN 30/2009, NN 55/2013, NN 153/2013, 41/2016, 114/2018
XVI. ZAKON o građevnim proizvodima	NN 76/2013, NN 30/2014, NN 130/2017, NN 39/2019
XVII. Tehnički propis za sustave zaštite od djelovanja munje na građevinama	NN 87/2008, 33/2010
XVIII. Tehnički propis za niskonaponske električne instalacije	NN 5/2010
XIX. Tehnički propis o građevnim proizvodima	NN 35/2018, NN 104/2019

Denis Paleka, dis Ured ovlaštenog inž. strojarstva Zagreb - Susjedgrad	Strojarski projekt dizala		Prosinac, 2024.
	Investitor :	VIROVITIČKO-PODRAVSKA ŽUPANIJA, TRG LJUDEVITA PATAČIĆA 1, 33 000 VIROVITICA	TD :DP 116/24
	Građevina :	REKONSTRUKCIJA OSNOVNE ŠKOLE JOSIPA KOZARCA SLATINA I IZGRADNJA TRODIJELNE SPORTSKE DVORANE	Stranica 10 / 44
	Lokacija :	k.č. br. 4104/1, k.o. PODRAVSKA SLATINA	

XX.	PRAVILNIK o sigurnosti dizala	NN 20/2016
XXI.	Dizala - rječnik - nazivi i definicije	HRN 1001:1997 / NN 98/1999
XXII.	PRAVILNIK o sigurnosti i zdravlju pri radu s električnom energijom	NN 88/2012
XXIII.	PRAVILNIK o osiguranju pristupačnosti građevina osobama s invaliditetom i smanjene pokretljivosti	NN 78/2013
XXIV.	PRAVILNIK o najvišim razinama buke u sredini u kojoj ljudi rade i borave	NN 145/2004

Projektant:

Denis Paleka, dipl.ing.stroj.

Rješenja o o osnivanju ureda ovlaštenog
inženjera i rješenje o izmjeni rješenja

RJEŠENJE, KLASA: UP/I-311-01/04-01/89, URBR: 314-04-04-3, RBR:
89 20.4.2004.
RJEŠENJE O IZMJENI RJEŠENJA, KLASA: UO/I-311-01/08-01/89,
URBR: 314-04-08-4 14.4.2008.

Denis Paleka, dis Ured ovlaštenog inž. strojarstva Zagreb - Susedgrad	Strojarski projekt dizala		Prosinac, 2024.
	Investitor :	VIROVITIČKO-PODRAVSKA ŽUPANIJA, TRG LJUDEVITA PATAČIĆA 1, 33 000 VIROVITICA	TD :DP 116/24
	Građevina :	REKONSTRUKCIJA OSNOVNE ŠKOLE JOSIPA KOZARCA SLATINA I IZGRADNJA TRODIJELNE SPORTSKE DVORANE	Stranica 11 / 44
	Lokacija :	k.č. br. 4104/1, k.o. PODRAVSKA SLATINA	

Projekt izradio : Denis Paleka dipl. ing.
Ured ovlaštenog inženjera strojarstva
Zagreb – Susedgrad, Miroslava Milića 12

Investitor : VIROVITIČKO-PODRAVSKA ŽUPANIJA,
OIB 93362201007, TRG LJUDEVITA PATAČIĆA 1,
33 000 VIROVITICA

Građevina : REKONSTRUKCIJA OSNOVNE ŠKOLE JOSIPA
KOZARCA SLATINA I IZGRADNJA TRODIJELNE
SPORTSKE DVORANE

Lokacija : k.č. br. 4104/1, k.o. PODRAVSKA SLATINA

Faza/vrsta projekta : IZVEDBENI PROJEKT

2. TEHNIČKI OPIS DIZALA

Denis Paleka, dis Ured ovlaštenog inž. strojarstva Zagreb - Susjedgrad	Strojarski projekt dizala		Prosinac, 2024.
	Investitor :	VIROVITIČKO-PODRAVSKA ŽUPANIJA, TRG LJUDEVITA PATAČIĆA 1, 33 000 VIROVITICA	TD :DP 116/24
	Građevina :	REKONSTRUKCIJA OSNOVNE ŠKOLE JOSIPA KOZARCA SLATINA I IZGRADNJA TRODIJELNE SPORTSKE DVORANE	Stranica 12 / 44
	Lokacija :	k.č. br. 4104/1, k.o. PODRAVSKA SLATINA	

TEHNIČKI OPIS DIZALA

Namjena dizala :	osobno, prilagođeno za prijevoz osoba s invaliditetom i smanjene pokretljivosti
Pogon dizala :	sinkroni električni bezreduktorski snage do 6 kW
Vrsta dizala :	električno, dizalo bez strojarnice, ovjes 2:1
Nosivost dizala :	Q = 630 kg - 8 osoba
Brzina vožnje :	v = 1,0 m / s - frekvencijski regulirana
Visina dizanja :	H = 3,6 m
Broj postaja / ulaza :	2 / 2 , oba ulaza su s iste strane
Vrsta upravljanja :	mikroprocesorsko, pozivno ; - u slučaju nestanka stalnog napajanja električnom energijom dizalo je opremljeno uređajem za vožnju u stanicu - požarni program rada
Signalizacija :	potvrda prijema poziva u kabini i na stanicama, pokazivač položaja kabine u kabini i stanicama, optički i zvučni signal preopterećenja kabine, alarm
Napajanje:	3x400 V, 50 Hz
Vozno okno :	- izvedba armirano-betonska konstrukcija - širina 1700 mm (ukupna širina 2000 mm) - dubina 1900 mm - dubina jame 1400 mm - nadvišenje 3600 mm
Vrata voznog okna :	- vrsta dvokrilna automatska teleskopska - širina B = 900 mm - visina H = 2000 mm - izvedba nehrđajući čelični lim
Kabina dizala:	- širina 1100 mm - dubina 1400 mm - visina 2200 mm

Denis Paleka, dis Ured ovlaštenog inž. strojarstva Zagreb - Susjedgrad	Strojarski projekt dizala		Prosinac, 2024.
	Investitor :	VIROVITIČKO-PODRAVSKA ŽUPANIJA, TRG LJUDEVITA PATAČIĆA 1, 33 000 VIROVITICA	TD :DP 116/24
	Građevina :	REKONSTRUKCIJA OSNOVNE ŠKOLE JOSIPA KOZARCA SLATINA I IZGRADNJA TRODIJELNE SPORTSKE DVORANE	Stranica 13 / 44
	Lokacija :	k.č. br. 4104/1, k.o. PODRAVSKA SLATINA	

- obloga kabine :	- stranice : nehrđajući čelični lim
	- strop : nehrđajući čelični lim
	- pod : protuklizna obloga
- dodatna oprema :	rukohvat, ogledalo, ventilator, govorna veza s upravljačkim ormarom; dvosmjerna komunikacija sa spasilačkom službom (telealarm), tipkala s Braille oznakama, tipkalo za otvaranje i zatvaranje vrata, tipkalo za alarm (zvono)
- rasvjeta :	LED rasvjeta
- nužna rasvjeta :	iz nezavisnog izvora
- okvir kabine :	za ovjes 2:1, nosivost dizala 630 kg i brzinu vožnje 1,0 m/s
- zahvatna naprava:	s postupnim djelovanjem, djeluje u oba smjera vožnje
Vrata kabine :	- vrsta dvokrilna automatska teleskopska
	- širina B = 900 mm
	- visina H = 2000 mm
	- materijal nehrđajući čelični lim
	- osiguranje svjetlosna zavjesa
Okvir kabine :	komplet za dizalo na užad
Ovjes kabine :	2 : 1
Protuuteg :	čelična konstrukcija s elementima za ispunu
Vodilice kabine :	“T“ profil 89 x 62 x 16 mm
Vodilice protuutega :	“T“ profil 50 x 50 x 5 mm
Konzole i pribor za učvršćenje vodilica kabine i protuutega :	specijalna izvedba za prihvat horizontalnih sila
Čelična užad :	6 užadi promjera 6,5 mm
Smještaj pogonskog stroja :	u vrhu voznog okna

POGONSKO POSTROJENJE

Pogonsko postrojenje se sastoji od bezreduktorskog frekvencijski reguliranog elektromotora, frekvencijskog pretvarača i pogonskih sredstava (pramena pletena čelična užad).

Pogonska sredstva pogone kabinu s nosivim okvirom i protuutegom dizala. Pogonsko postrojenje nema posebnu prostoriju za smještaj, već se nalazi pri vrhu voznog okna.

Denis Paleka, dis Ured ovlaštenog inž. strojarstva Zagreb - Susjedgrad	Strojarski projekt dizala		Prosinac, 2024.
	Investitor :	VIROVITIČKO-PODRAVSKA ŽUPANIJA, TRG LJUDEVITA PATAČIĆA 1, 33 000 VIROVITICA	TD :DP 116/24
	Građevina :	REKONSTRUKCIJA OSNOVNE ŠKOLE JOSIPA KOZARCA SLATINA I IZGRADNJA TRODIJELNE SPORTSKE DVORANE	Stranica 14 / 44
	Lokacija :	k.č. br. 4104/1, k.o. PODRAVSKA SLATINA	

PRIJEVOZNA OPREMA

Kabina s nosivim okvirom

Kabina s nosivim okvirom predviđena je za ovjes 2:1 (na okviru se nalaze otklonske užnice). Kabina je izrađena iz posebne metalne konstrukcije. Na kabini se nalaze automatska vrata. Zaštitni lim visine 0,75 m ispod praga kabine. Kabina ima osigurano prirodno provjetranje. Kabina se vodi s četiri klizne papuče s uređajem za automatsko podmazivanje; papuče su natisnute na vodilice te im je na taj način onemogućeno iskliznuće iz klizne staze. Na krovu kabine smještena je upravljačka kutija za servisnu vožnju u oba smjera s ugrađenom sklopkom "STOP" te dvopolnom proključnicom sa zaštitnim kontaktom. Na sklopu kabine s okvirom ugrađen je zahvatni uređaj zajedno s mehanizmom za aktiviranje.

Protuuteg

Protuuteg se sastoji od nosivog okvira protuutega s otklonskom užnicom. Protuuteg je vođen sa svojim vodilicama duž čitave visine voznog okna sa četiri klizača smještena na uglovima nosivog okvira protuutega, koji su tako postavljeni da sprječavaju ispadanje protuutega iz vodilica.

Vodilice kabine

Vodilice kabine sastavljene su od profila koji su međusobno povezani čvrstim spojnicama. Vodilice su izvedene kao stojeće na dnu jame, a po visini su držane s konzolama.

Vodilice protuutega

Vodilice protuutega sastavljene su od profila koji su međusobno povezani čvrstim spojnicama. Vodilice protuutega izvedene su kao stojeće na dnu jame i držane po visini s konzolama.

Nosiva čelična užad

Nosiva čelična užad specijalne su izvedbe za dizala te zadovoljava propisanu sigurnost. Nosiva užad spojena su na ovjes putem užnih zatvarača i tlačnih opruga za izjednačenje opterećenja.

Konzole i pribor za učvršćenje vodilica

Konzole i pribor za učvršćenje vodilica je specijalne izvedbe za prihvat većih horizontalnih sila nastalih od djelovanja zahvatnog uređaja (vlačne i tlačne sile).

Denis Paleka, dis Ured ovlaštenog inž. strojarstva Zagreb - Susjedgrad	Strojarski projekt dizala		Prosinac, 2024.
	Investitor :	VIROVITIČKO-PODRAVSKA ŽUPANIJA, TRG LJUDEVITA PATAČIĆA 1, 33 000 VIROVITICA	TD :DP 116/24
	Građevina :	REKONSTRUKCIJA OSNOVNE ŠKOLE JOSIPA KOZARCA SLATINA I IZGRADNJA TRODIJELNE SPORTSKE DVORANE	Stranica 15 / 44
Lokacija :	k.č. br. 4104/1, k.o. PODRAVSKA SLATINA		

SIGURNOSNI UREĐAJI DIZALA

Zahvatni uređaj

Zahvatni uređaj za prisilno kočenje, ugrađen u nosivi okvir kabine, djeluje jednako na obje vodilice kabine, te prisilno koči kabinu i prekine vožnju kod prekoračenja brzine za više od 15%. Zahvatni uređaj treba biti izveden s postupnim / progresivnim djelovanjem.

Ograničitelj brzine

Ograničitelj brzine kretanja smješten je u vrhu voznog okna i mehanički povezan s okvirom kabine na posebnom nosaču učvršćenom na vodilice kabine. Služi kao osiguranje protiv prekoračenja brzine za više od 15 %, kada kada automatski stupa u djelovanje i putem užeta aktivira zahvatni uređaj. Sigurnosni kontakt smješten na njemu prekida strujni krug upravljanja odnosno sigurnosni lanac dizala.

Elektromagnetski sigurnosni kočni uređaj i uređaj protiv nekontroliranog gibanja prema gore

Elektromagnetski sigurnosni kočni uređaj montiran na disk kočnici pogonskog motora automatski djeluje pri svakom prekidu strujnog kruga i zakoči dizalo (opterećeno do 125% nazivne nosivosti). Kočenje se vrši silom vođenih tlačnih opruga. Kočni uređaj je barem dvostruki. Kočni uređaj, obzirom na to da se radi o bezreduktorskom stroju, ispunjava i funkciju spriječavanja nekontroliranog gibanja kabine prema gore ili prema dolje kada dizalo stoji s otvorenim vratima u stanici u slučaju kolapsa elemenata dizala, izuzev pucanja pogonskih sredstava i gubitka trenja između pogonskog tijela i pogonskih sredstava. Maksimalan pomak prema gore ili dolje iznosi 1200 mm. Pogonski motor opremljen je uređajem protiv nekontroliranog gibanja kabine prema gore i predstavlja njegov sastavni dio. Uređaj radi u kombinaciji s ograničiteljem brzine.

Točnost pristajanja i poravnavanje

Dizalo ima osiguranu točnost pristajanja u granicama ± 10 mm. Poravnavanje kada kabina stoji u stanici izvedeno je s preciznošću od maksimalno ± 20 mm. Navedene granice točnosti pristajanja i poravnavanja izvedene su u sklopu cjelokupne izvedbe postrojenja dizala (konstrukcija i izvedba pogonskog stroja, pogonskih sredstava, upravljanja i upravljačkog softvera).

Električna sklopka

Svakim uključanjem zahvatnog uređaja prekida sigurnosni strujni krug upravljanja. Time se prekida rad dizala. Sve dok je sigurnosni krug otvoren (sigurnosni lanac prekinut), dizalo ne može normalno funkcionirati.

Denis Paleka, dis Ured ovlaštenog inž. strojarstva Zagreb - Susjedgrad	Strojarski projekt dizala		Prosinac, 2024.
	Investitor :	VIROVITIČKO-PODRAVSKA ŽUPANIJA, TRG LJUDEVITA PATAČIĆA 1, 33 000 VIROVITICA	TD :DP 116/24
	Građevina :	REKONSTRUKCIJA OSNOVNE ŠKOLE JOSIPA KOZARCA SLATINA I IZGRADNJA TRODIJELNE SPORTSKE DVORANE	Stranica 16 / 44
Lokacija :	k.č. br. 4104/1, k.o. PODRAVSKA SLATINA		

Krajnja električna sklopka

Krajnja električna sklopka, smještena je na krovu kabine i prekida struju u sigurnosnom krugu (nizu) a time automatski i pogonsku struju kod svakog prijelaza kabine ispod donje ili iznad gornje krajnje stanice.

Treba biti predviđena i sigurnosna sklopka koja prekida vožnju i zaustavlja kabinu kad ona pređe krajnju gornju stanicu kod upravljanja s krova kabine.

Sklopka "STOP"

Sklopka "STOP" postavljena je na servisnom upravljačkom uređaju na kabini i u jami voznog okna. Služi za prisilno zaustavljanje kabine u slučaju nužde, prekidanjem strujnog kruga upravljanja, a time i električnog napajanja pogonskog stroja.

Alarmni uređaj

Alarmni zvučni signalni uređaj nalazi se na kutiji za upravljanje u kabini. Uređaj se napaja iz pomoćnog izvora električne energije, neovisnog od prekida struje u električnoj mreži.

Elektromehaničke sigurnosne zabrave

Elektromehaničke sigurnosne zabrave ugrađene su u vrata voznog okna. Ova zabrava mora djelovati automatski tako da onemogućava otvaranje vrata voznog okna, kada se iza njih ne nalazi kabina.

Sva vrata na usputnim stanicama ostaju stalno zabravljena, čime je spriječeno hvatanje kabine u prolazu i nasilno prekidanje vožnje dizala. Vrata voznog okna mogu se po potrebi otvoriti izvana pomoću specijalnog trokutastog ključa i kada se kabina ne nalazi u tim postajama.

Električni kontakt zabrave vrata voznog okna stupa u djelovanje tek kad su vrata voznog okna propisno zatvorena i onemogućava vožnju ako su bilo koja vrata voznog okna otvorena ili ako mehanička zabrava ne djeluje pravilno.

UREĐAJI ZA UPRAVLJANJE I RAZVOD

Postrojenje za upravljanje i kontrolu rada dizala sastoji se od:

- pozivnih kutija za zadavanje vanjskih poziva i pokazivača u svakoj stanici
- upravljačke lamele za zadavanje unutarnjih (kabinskih) poziva i naredbi
- upravljački uređaj za servisnu vožnju na krovu kabine
- sklopka "STOP", prekidač rasvjete i utičnice smještenih u jami voznog okna
- sigurnosnog lanca
- svih potrebnih sklopova, uređaja, releja i kontakata u oknu potrebnih za rad dizala
- grupe upravljanja sa svim potrebnim sklopticima, kontaktima, relejima i prekidačima

NATPISNE PLOČICE, SHEME

Sve potrebne natpisne pločice, tiskane upute za uporabu i održavanje, te električne sheme za pogon, upravljanje i rasvjetu, koje zahtijevaju propisi, smještene su u ormaru grupe upravljanja / u voznom oknu / u kabini.

Denis Paleka, dis Ured ovlaštenog inž. strojarstva Zagreb - Susjedgrad	Strojarski projekt dizala		Prosinac, 2024.
	Investitor :	VIROVITIČKO-PODRAVSKA ŽUPANIJA, TRG LJUDEVITA PATAČIĆA 1, 33 000 VIROVITICA	TD :DP 116/24
	Građevina :	REKONSTRUKCIJA OSNOVNE ŠKOLE JOSIPA KOZARCA SLATINA I IZGRADNJA TRODIJELNE SPORTSKE DVORANE	Stranica 17 / 44
Lokacija :	k.č. br. 4104/1, k.o. PODRAVSKA SLATINA		

VOZNO OKNO

Vozno okno je izvedeno iz armirano betonske konstrukcije. Vozno okno mora imati mogućnost stalnog prozračivanja s otvorom pri vrhu veličine 1 % horizontalnog presjeka voznoga okna, s direktnim odvodom u atmosferu. Otvor mora biti zaštićen kišonepropusnom rešetkom. U vrhu voznoga okna potrebno je osigurati temperaturu u rasponu od minimalno +5°C do maksimalno +40°C. U voznom oknu je instalirana el. rasvjeta koja se uključuje –isključuje pomoću izmjeničnih prekidača u jami i vrhu voznog okna. Rasvjetna mjesta postavljena su na međusobnoj udaljenosti od maksimalno 4 m. U jami voznog okna ugrađena je sklopka za zaustavljanje pogona dizala s propisno obilježenim položajima uključenja i isključenja. U jami voznog okna ugrađena je i dvopolna priključnica sa zaštitnim kontaktom te izmjenična sklopka za rasvjetu voznog okna, koja je vezana s izmjeničnom sklopkom rasvjete voznog okna u ormaru u najgornjoj stanici. Prilazi voznom oknu dizala osvijetljeni su za sve vrijeme, za koje je dizalo u pogonu, umjetnom ili prirodnom rasvjetom, najmanje 50 lx, mjereno na podu, ispred vrata voznog okna.

VRATA VOZNOG OKNA

Vrata voznog okna izvedena su kao automatska, posmična, teleskopska s dva krila. Konstrukcija vrata sastoji od krila, praga, dovratnika, nadvratnika, mehanizma za otvaranje i zatvaranje vrata te ostalih dijelova i sklopova potrebnih za normalno funkcioniranje dizala. Konstrukcija vrata za vozno okno pričvršćena je pomoću posebnih nosača (konzola). Svaka vrata imaju električni sigurnosni uređaj za kontrolu zatvorenosti i zabravljenosti. Vrata su opremljena svjetlosnom zavjesom tako da se ne mogu zatvarati ako se putnik ili teret zateknu u ravnini zatvaranja vrata. Svakim prekidom fotoelektričnog snopa kretanje vrata se zaustavlja. Sila potrebna da se spriječi zatvaranje vrata manja je od 150N.

SMJEŠTAJ POGONSKE I UPRAVLJAČKE JEDINICE

Pogonski stroj smješten je u vrhu voznog okna na posebnom nosaču učvršćenom na vodilicama. U gornjoj postaji, pored vrata voznog okna, smješten je ormar s razvodnom pločom, osiguračima i grupom upravljanja. Na vanjskoj strani vrata ormara grupe upravljanja istaknuti su natpisi : "Opasno po život" , "Pogon dizala", "Neovlaštenima pristup zabranjen".

POŽARNI PROGRAM VOŽNJE DIZALA

Dizalo se povezuje na autonomni dojavni uređaj za detekciju dima. Aktiviranjem detektora dima, aktivira se požarni režim rada dizala. Informacija o aktiviranju detektora dima ostvaruje se bežnaponskim kontaktima koji su priključeni na upravljačku grupu dizala u gornjoj stanici. U požarnom režimu rada dizalo ne prima više ni kabinske niti vanjske pozive, automatski vozi u glavnu evakuacijsku stanicu i otvara vrata za izlazak putnika. Daljnje upravljanje dizalom moguće je tek nakon deaktiviranja detektora dima.

Denis Paleka, dis Ured ovlaštenog inž. strojarstva Zagreb - Susjedgrad	Strojarski projekt dizala		Prosinac, 2024.
	Investitor :	VIROVITIČKO-PODRAVSKA ŽUPANIJA, TRG LJUDEVITA PATAČIĆA 1, 33 000 VIROVITICA	TD :DP 116/24
	Građevina :	REKONSTRUKCIJA OSNOVNE ŠKOLE JOSIPA KOZARCA SLATINA I IZGRADNJA TRODIJELNE SPORTSKE DVORANE	Stranica 18 / 44
Lokacija :	k.č. br. 4104/1, k.o. PODRAVSKA SLATINA		

ELEKTRIČNI PODACI

Glavni napojni vod dizala i napojni vod rasvjete moraju biti međusobno odvojeni i osigurani. Napojni i ostali vodovi ne smiju biti položeni kroz vozno okno dizala.

Ostali vodovi / ožičenja za postrojenje dizala

Do postrojenja dizala obavezno je dovesti telefonski kabel (paricu) - analogna telefonska linija (za komunikacijski uređaj iz dizala prema van).

Telefonski kabel obaveza je investitora, odnosno vlasnika dizala i mora biti izveden u objektu kako bi bio ispunjen zahtjev Pravilnika o sigurnosti dizala o komunikacijskom uređaju u kabini dizala.

U sklopu projekta dizala nije obuhvaćeno:

- priključivanje dizala na napojni vod
- priključivanje dizala na gromobransku instalaciju građevine
- rasvjetu na prilazima stanica i ispred ormara u gornjoj stanici

Projektant :
Denis Paleka, dipl. ing.

Denis Paleka, dis Ured ovlaštenog inž. strojarstva Zagreb - Susedgrad	Strojarski projekt dizala		Prosinac, 2024.
	Investitor :	VIROVITIČKO-PODRAVSKA ŽUPANIJA, TRG LJUDEVITA PATAČIĆA 1, 33 000 VIROVITICA	TD :DP 116/24
	Građevina :	REKONSTRUKCIJA OSNOVNE ŠKOLE JOSIPA KOZARCA SLATINA I IZGRADNJA TRODIJELNE SPORTSKE DVORANE	Stranica 19 / 44
	Lokacija :	k.č. br. 4104/1, k.o. PODRAVSKA SLATINA	

Projekt izradio : Denis Paleka dipl. ing.
Ured ovlaštenog inženjera strojarstva
Zagreb – Susedgrad, Miroslava Milića 12

Investitor : VIROVITIČKO-PODRAVSKA ŽUPANIJA,
OIB 93362201007, TRG LJUDEVITA PATAČIĆA 1,
33 000 VIROVITICA

Građevina : REKONSTRUKCIJA OSNOVNE ŠKOLE JOSIPA
KOZARCA SLATINA I IZGRADNJA TRODIJELNE
SPORTSKE DVORANE

Lokacija : k.č. br. 4104/1, k.o. PODRAVSKA SLATINA

Faza/vrsta projekta : IZVEDBENI PROJEKT

3. PRORAČUN, PROJEKTANTSKE ODREDBE I PROCJENE

Denis Paleka, dis Ured ovlaštenog inž. strojarstva Zagreb - Susjedgrad	Strojarski projekt dizala		Prosinac, 2024.
	Investitor :	VIROVITIČKO-PODRAVSKA ŽUPANIJA, TRG LJUDEVITA PATAČIĆA 1, 33 000 VIROVITICA	TD :DP 116/24
	Građevina :	REKONSTRUKCIJA OSNOVNE ŠKOLE JOSIPA KOZARCA SLATINA I IZGRADNJA TRODIJELNE SPORTSKE DVORANE	Stranica 20 / 44
	Lokacija :	k.č. br. 4104/1, k.o. PODRAVSKA SLATINA	

PRORAČUN, PROJEKTANTSKE ODREDBE I PROCJENE

Ovim proračunom se dokazuje izvedivost ovih dizala. Sve vrijednosti vezane za konstrukcijsku izvedbu, osim glavnih projektnih karakteristika su konzultativnog karaktera.

ULAZNI PODACI

nazivna nosivost dizala (GQ)	masa kabine s nosivim okvirom (GK)	masa protuutega (GG)	nazivna brzina dizala (VKN)
630 kg	< 785 kg	< 1100 kg	1,0 m/s

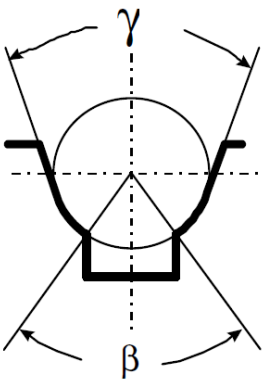
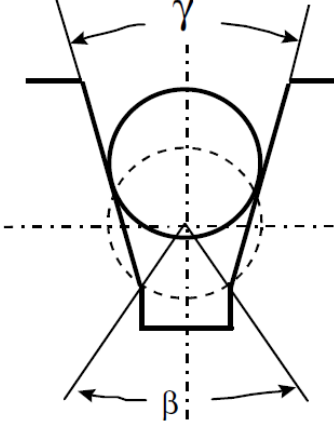
Prikazane su maksimalne očekivane vrijednosti masa kabina i protuutega dizala. Faktor ovjesa (prijenosni odnos) je $KZU=2$. Balans je 50% ($GG = GK + 50\% \times GQ$).

POGON DIZALA - PRIJENOS SNAGE

Pogon dizala je električni trakcijski, bezreduktorskim elektromotorom i ostvaruje se na bazi trenja između pogonskog sredstva i elementa za prijenos snage elektromotora. Snaga i gibanje na kabinu, odnosno na protuuteg prenose se putem otklonskih užnica koje su ugrađene na kabinu, odnosno na protuuteg.

U slučaju korištenja pramene pletene čelične užadi, užad mora zadovoljavati uvjete prema HRN EN81-20/50.

Užnica mora imati polukružne podrezane utore ili podrezane V-utore.

	
<p>Polukružni podrezani utor (EN81-50) $b \leq 105^\circ$ $g \geq 25^\circ$</p>	<p>Podrezani V-utor (EN81-50) $b \leq 105^\circ$ $g \geq 35^\circ$</p>

Denis Paleka, dis Ured ovlaštenog inž. strojarstva Zagreb - Susjedgrad	Strojarski projekt dizala		Prosinac, 2024.
	Investitor :	VIROVITIČKO-PODRAVSKA ŽUPANIJA, TRG LJUDEVITA PATAČIĆA 1, 33 000 VIROVITICA	TD :DP 116/24
	Građevina :	REKONSTRUKCIJA OSNOVNE ŠKOLE JOSIPA KOZARCA SLATINA I IZGRADNJA TRODIJELNE SPORTSKE DVORANE	Stranica 21 / 44
	Lokacija :	k.č. br. 4104/1, k.o. PODRAVSKA SLATINA	

Promjeri pogonskih i otklonskih užnica moraju zadovoljavati sljedeće:
 promjer pogonske užnice DD / promjer pogonskog užeta $d \geq 40$
 promjer otklonske užnice DD1 / promjer pogonskog užeta $d \geq 40$

U izvedbenoj fazi projekta kod odabranih dizala izvoditelj je obavezan pružiti dokaz da odabrano i ugrađeno tehničko rješenje zadovoljava sigurnosne zahtjeve, odnosno odredbe prema EN81-20/50. Isto tako, u izvedbenom projektu mora biti navedeno i dokazana sukladnost tehničkog rješenja ukoliko se razlikuje po pitanju odabira pogonskih sredstava, odnosno ukoliko odabrana pogonska sredstva nisu pramena pletena čelična užad (primjerice, pogonski plosnati remeni ojačani čeličnim žicama, PolyV remeni ojačani čeličnim žicama i sl).

Pogonska sredstva jednim su krajem vezana za kabinu dizala, drugim krajem za protuuteg, a omotana su oko elementa za prijenos snage na pogonskom elektromotoru.

Izračun snage zasniva se na balansu od ~50%, odnosno :

$$GG = GK + 0,5 \times GQ$$

(masa protuutega jednaka je zbroju mase kabine i polovice nazivne nosivosti)

Na ovaj način pogonski motor mora svladati opterećenje koje proizlazi iz najviše polovice mase kabine.

Teorijski minimalna snaga koju pogonski motor mora imati:

$$PEM_{teor} = 0,5 \times GQ \times 9,81 \times VKN \times 1000^{-1}$$

Iskoristivost realnih traksijskih pogona $h_{real} = \sim 0,9$.

$$PEM_{real} = PEM_{teor} / h_{real} \quad - \text{ realna snaga motora}$$

PEM _{teor} , kW	PEM _{real} , kW	Projektantska procjena potrebne snage motora
~3,1 kW	~3,5 kW	< 6 kW

Denis Paleka, dis Ured ovlaštenog inž. strojarstva Zagreb - Susjedgrad	Strojarski projekt dizala		Prosinac, 2024.
	Investitor :	VIROVITIČKO-PODRAVSKA ŽUPANIJA, TRG LJUDEVITA PATAČIĆA 1, 33 000 VIROVITICA	TD :DP 116/24
	Građevina :	REKONSTRUKCIJA OSNOVNE ŠKOLE JOSIPA KOZARCA SLATINA I IZGRADNJA TRODIJELNE SPORTSKE DVORANE	Stranica 22 / 44
Lokacija :	k.č. br. 4104/1, k.o. PODRAVSKA SLATINA		

SILE NA DNO VOZNOG OKNA

SILE – projektantske procjene					
	F2 <	F3 <	F4 <	F5 <	F6 <
	50 kN	31 kN	29 kN	29 kN	15 kN

Raspored sila shematski je prikazan u projektnim crtežima.

ELEKTRIČNI PODACI

Glavno napajanje dizala : 3×400 V, 50 Hz (3P+PE+N)

Napajanje rasvjete i utičnice : 1×230 V, 50 Hz (P+PE+N)

Glavni napojni vod dizala i napojni vod rasvjete moraju biti međusobno odvojeni i osigurani.

OSTALI VODOVI / OŽIČENJA ZA POSTROJENJE DIZALA

Za pravilnu i punu funkcionalnost upravljačkih opcija sukladno zakonima, normama i pravilnicima, do postrojenja dizala obavezno je dovesti (dovođenje vodova nije dio projekta ugradnje dizala):

- telefonski kabel (paricu) - analogna telefonska linija (za komunikacijski uređaj iz dizala prema van)

Telefonski kabel obaveza je investitora, odnosno vlasnika dizala i mora biti izveden u objektu kako bi bio ispunjen zahtjev Pravilnika o sigurnosti dizala o komunikacijskom uređaju u kabini dizala.

Do postrojenja dizala potrebno je dovesti bežnaponski kontakt od vatrodojavnog sustava objekta.

VAŽNE NAPOMENE ZA NAPOJNE I OSTALE VODOVE

Napojni i ostali vodovi ne smiju biti položeni kroz vozno okno dizala.

Svi vodovi i ožičenja do postrojenja dizala nisu dio projekta ugradnje dizala.

Konačna mjesta dovođenja svih vodova treba uskladiti i izvesti prema dobavljaču dizala u izvedbenoj fazi projekta.

Projektant :
Denis Paleka, dipl. ing.

Denis Paleka, dis Ured ovlaštenog inž. strojarstva Zagreb - Susedgrad	Strojarski projekt dizala		Prosinac, 2024.
	Investitor :	VIROVITIČKO-PODRAVSKA ŽUPANIJA, TRG LJUDEVITA PATAČIĆA 1, 33 000 VIROVITICA	TD :DP 116/24
	Građevina :	REKONSTRUKCIJA OSNOVNE ŠKOLE JOSIPA KOZARCA SLATINA I IZGRADNJA TRODIJELNE SPORTSKE DVORANE	Stranica 23 / 44
	Lokacija :	k.č. br. 4104/1, k.o. PODRAVSKA SLATINA	

Projekt izradio : Denis Paleka dipl. ing.
Ured ovlaštenog inženjera strojarstva
Zagreb – Susedgrad, Miroslava Milića 12

Investitor : VIROVITIČKO-PODRAVSKA ŽUPANIJA,
OIB 93362201007, TRG LJUDEVITA PATAČIĆA 1,
33 000 VIROVITICA

Građevina : REKONSTRUKCIJA OSNOVNE ŠKOLE JOSIPA
KOZARCA SLATINA I IZGRADNJA TRODIJELNE
SPORTSKE DVORANE

Lokacija : k.č. br. 4104/1, k.o. PODRAVSKA SLATINA

Faza/vrsta projekta : IZVEDBENI PROJEKT

4. PRIKAZ TEHNIČKIH MJERA ZAŠTITE NA RADU

Denis Paleka, dis Ured ovlaštenog inž. strojarstva Zagreb - Susjedgrad	Strojarski projekt dizala		Prosinac, 2024.
	Investitor :	VIROVITIČKO-PODRAVSKA ŽUPANIJA, TRG LJUDEVITA PATAČIĆA 1, 33 000 VIROVITICA	TD :DP 116/24
	Građevina :	REKONSTRUKCIJA OSNOVNE ŠKOLE JOSIPA KOZARCA SLATINA I IZGRADNJA TRODIJELNE SPORTSKE DVORANE	Stranica 24 / 44
	Lokacija :	k.č. br. 4104/1, k.o. PODRAVSKA SLATINA	

PRIKAZ TEHNIČKIH MJERA ZAŠTITE NA RADU

- Osnovne norme za projektiranje dizala jesu HRN EN81-20 i HRN EN81-50.
- Dizalo mora biti izvedno na način da je vozno okno po kojem se kabina kreće nedostupno, osim za održavanje ili u slučaju opasnosti. Prije nego osoba uđe u vozno okno mora se onemogućiti normalna uporaba dizala.
- Vozno okno dizala ne sadrži nikakve cjevovode, električne instalacije ili uređaje, osim onih potrebnih za ispravan rad i sigurnost dizala.
- Sva vrata voznog okna moraju biti metalna ili metalna i ostakljena i ne otvarati se u vozno okno.
- Sve stijene voznog okna moraju biti izvedene na način da prilikom primjene sile od 300 N okomito na površinu od 5 cm² (okrugla ili kvadratna) u bilo kojoj točki ne dođe do trajne deformacije i da elastična deformacija nije veća od 15 mm.
- Pristup pogonskom mehanizmu dizala i napravama povezanim s dizalom nije dostupan, osim pri održavanju i u slučajevima nužde.
- U jami voznog okna nalazi se sigurnosni prostor dovoljan za smještaj kvadra dimenzija min. 0,4m×0,5m×2,0m za stajaći položaj osobe odnosno 0,5m×0,7m×1,0m za položaj osobe u čučnju odnosno 0,70m×1,00m×0,50m za ležeći položaj osobe. Navedeni se prostor odnosi na 1 osobu. Prostor mora biti jasno označen piktogramom i to na način da se informira o broju osoba i držanje (posturu) osobe. Piktogram mora biti u jami voznog okna i čitljiv iz stanica iz kojih se pristupa jami voznog okna. Uvjeti određivanja sigurnosnog prostora moraju biti u skladu s HRN EN81-20.
- Na krovu kabine nalazi se sigurnosni prostor dovoljan za smještaj kvadra dimenzija min. 0,4m×0,5m×2,0m za stajaći položaj osobe odnosno 0,5m×0,7m×1,0m za položaj osobe u čučnju. Navedeni se prostor odnosi na 1 osobu. Prostor mora biti jasno označen piktogramom i to na način da se informira o broju osoba i držanje (posturu) osobe. Piktogram mora biti na krovu kabine i čitljiv iz stanica iz kojih se pristupa krovu kabine. Uvjeti određivanja sigurnosnog prostora moraju biti u skladu s HRN EN81-20.
- Vozno okno mora imati posebnu stalnu rasvjetu sukladno HRN EN81-20.
- Prilazi dizalu moraju biti osvijetljeni stalnom rasvjetom ili prirodnom rasvjetom – min. 50 lux u svakoj stanici. Ispred upravljačkog ormara dizala mora biti min. 200 lux ispred upravljačkog ormara, mjereno na podu i to trajna rasvjeta.
- Ispred upravljačkog ormara je osigurana slobodna vodoravna površina dimenzija 0,7m×0,5m visine barem 2,1m.
- Ograda na krovu kabine mora izdržati okomitu silu u bilo kojoj točki u iznosu od 1000 N uz elastičnu deformaciju manju od 50 mm. Ograda na krovu kabine mora biti u skladu s HRN EN81-20.

Denis Paleka, dis Ured ovlaštenog inž. strojarstva Zagreb - Susjedgrad	Strojarski projekt dizala		Prosinac, 2024.
	Investitor :	VIROVITIČKO-PODRAVSKA ŽUPANIJA, TRG LJUDEVITA PATAČIĆA 1, 33 000 VIROVITICA	TD :DP 116/24
	Građevina :	REKONSTRUKCIJA OSNOVNE ŠKOLE JOSIPA KOZARCA SLATINA I IZGRADNJA TRODIJELNE SPORTSKE DVORANE	Stranica 25 / 44
Lokacija :	k.č. br. 4104/1, k.o. PODRAVSKA SLATINA		

13. Na krovu kabine mora se nalaziti parapet visine barem 100 mm. Postavljanje mora biti u skladu s HRN EN81-20.
14. Površine krova kabine i površine dna jame voznog okna na kojima osoba radi ili na kojima se kreće trebaju biti od neklizajućih materijala.
15. U kabini dizala mora biti postavljen natpis o nosivosti dizala u kg i broju osoba.
16. Vrata voznog okna i vrata kabine ili oboja vrata zajedno, ako su pokretana motorom, moraju biti opremljena napravom koja sprječava opasnost od ozljeda dok su u pokretu.
17. Dno jame voznog dizala mora biti proračunat za preuzimanje svih opterećenja od postrojenja dizala, a na ostalom dijelu za pokretna opterećenja od 5000 N/m². U slučaju da je prostor ispod voznog okna dostupan ljudima, protuuteg dizala mora biti opremljen zahvatnim uređajem.
18. U jamu voznog okna treba se silaziti penjalicama, odnosno ljestvama. Ljestve moraju ispunjavati odredbe HRN EN81-20.
19. U jami mora biti postavljen prekidač "STOP", prekidač rasvjete, jednofazna utičnica i uređaj za inspekcijsko upravljanje (s prekidačem za uključenje, tipkalima za vožnju "GORE" i "DOLJE" (samo dok su pritisnuta) te s prekidačem "VOZI" (run) zaštićenim od slučajnog pokretanja).
20. Konstrukcija kabine i nosivih elemenata mora biti metalna. Staklo korišteno u izvedbi dizala mora biti sigurnosno laminirano staklo.
21. Pod kabine dizala mora se izvesti razmjerno nosivosti. Stijenke kabine izrađene su tako da izdrže silu od 300 N koja djeluje okomito na stijenku, s time da ujednačeno opterećuje površinu od 5 cm² (kružnu ili kvadratnu) i da je kod toga progib odnosno elastična deformacija manja od 15 mm, a trajna deformacija mora biti manja od 1 mm. Stijenke kabine izrađene su tako da izdrže silu od 1000 N koja djeluje okomito na stijenku, s time da ujednačeno opterećuje površinu od 100 cm² (kružnu ili kvadratnu) i da je kod toga trajna deformacija manja od 1 mm.
22. Na pragu kabine mora se nalaziti zaštitni lim (pregača) širine jednake najmanje svijetloj širini vrata voznog okna visine najmanje 0,75 m.
23. Kabina mora imati osigurano prirodno provjetravanje kroz otvore u kabini.
24. Kabina dizala tijekom eksploatacije mora biti neprekidno osvijetljena električnom rasvjetom. Jačina rasvjete mjerena na upravljačkoj kutiji i podu kabine mora iznositi najmanje mora iznositi najmanje 100 Lux na upravljačkoj lameli i na podu kabine i na 1 m od poda kabine na udaljenosti ne manjoj od 100 mm od stranice kabine. Svjetlo kabine se ne gasi isključenjem glavnog prekidača dizala. U slučaju nestanka električne struje iz električne mreže u kabini i na krovu kabine se automatski pali nužna rasvjeta iz nezavisnog izvora koja daje intenzitet 5 lux najmanje 1 h kod svake alarm-tipke, u sredini kabine 1 m iznad poda i u sredini krova 1 m iznad krova).

Denis Paleka, dis Ured ovlaštenog inž. strojarstva Zagreb - Susjedgrad	Strojarski projekt dizala		Prosinac, 2024.
	Investitor :	VIROVITIČKO-PODRAVSKA ŽUPANIJA, TRG LJUDEVITA PATAČIĆA 1, 33 000 VIROVITICA	TD :DP 116/24
	Građevina :	REKONSTRUKCIJA OSNOVNE ŠKOLE JOSIPA KOZARCA SLATINA I IZGRADNJA TRODIJELNE SPORTSKE DVORANE	Stranica 26 / 44
Lokacija :	k.č. br. 4104/1, k.o. PODRAVSKA SLATINA		

25. U kabini dizala moraju se nalaziti sigurnosni elementi i to:
- tipkalo zvona za poziv u pomoć
 - dvosmjerni govorni uređaj
- (radi posredstvom telefonske linije ili mobilne telefonske mreže; pristup na iste treba osigurati investitor, odnosno vlasnik dizala; dizalo ne može biti pušteno u slobodan rad bez potpuno funkcionalnog govornog uređaja).
26. Uređaj za komunikaciju te uređaj za nužno osvjetljenje moraju funkcionirati i bez normalnog električnog napajanja. Njihovo djelovanje mora trajati dovoljno dugo da omogući normalan tijek spasilačkog postupka.
27. Na krovu kabine mora se nalaziti uređaj za inspeksijsko upravljanje s prekidačem za uključenje, tipkalima za vožnju "GORE" i "DOLJE" (samo dok su pritisnuta) te s prekidačem "VOZI" (run) zaštićenim od slučajnog pokretanja. Uključenjem inspeksijskog upravljanja isključuje se normalno upravljanje. Na krovu kabine mora se nalaziti i jednofazna utičnica i prekidač "STOP".
28. Put kabine na dnu voznog okna mora biti ograničen graničnicima.
29. Kabina dizala duž cijelog svog puta kreće se po vodilicama. Vodilice su izrađene iz čeličnih profila, krute su i nepomične te ih mora biti barem dvije (2).
30. Dizalo mora biti opremljeno protuutegom odgovarajuće mase s odgovarajućim zaštitnim elementima sukladno HRN EN81-20.
31. Protuuteg dizala duž cijelog svog puta kreće se po vodilicama. Vodilice su izrađene iz čeličnih profila, krute su i nepomične te ih mora biti barem dvije (2).
32. Kabina dizala i protuuteg dizala ne smiju napustiti vodilice ni pod kojim uvjetima.
33. Kabina dizala mora imati zahvatni uređaj koji se u slučaju potrebe aktivira u vožnji kabine prema dolje. Zahvatni uređaj aktivira se ograničiteljem brzine.
34. Dizalo mora biti opremljeno uređajem koji spriječava prekomjernu brzinu dizala tijekom vožnje prema gore.
35. Vrata voznog okna dizala moraju se zabravljivati automatski tako da se ne mogu otvoriti ako se kabina ne nalazi iza vrata, odnosno u zoni odbravljanja. Nasilnim odbravljanjem vrata voznog okna mora se zaustaviti rad dizala. Dizalo se smije pokrenuti samo ako su sva vrata voznog okna zabravljena. Zabravljivač vrata voznog okna mora zahvaćati barem 7 mm što se kontrolira posebnim električnim kontaktom. Vrata voznog okna dizala mogu se po potrebi odbraviti i otvoriti izvana pomoću specijalnog trokutastog ključa. Položaj trokutaste brave mora biti u skladu s HRN EN81-20.
36. U slučaju udaljenosti između prednje stijene voznog okna i praga vrata kabine veće od 150 mm na visini većoj od 500 mm, odnosno od 200 mm na visini do 500 mm (samo jedan takav upust) i/ili udaljenosti od zatvarajućeg ruba posmičnih vrata kabine ili okvira kabine od prednje stijene voznog okna veće od 150 mm na cijeloj visini vrata, vrata kabine moraju biti opremljena zabravom s električnim sigurnosnim uređajem.

Denis Paleka, dis Ured ovlaštenog inž. strojarstva Zagreb - Susjedgrad	Strojarski projekt dizala		Prosinac, 2024.
	Investitor :	VIROVITIČKO-PODRAVSKA ŽUPANIJA, TRG LJUDEVITA PATAČIĆA 1, 33 000 VIROVITICA	TD :DP 116/24
	Građevina :	REKONSTRUKCIJA OSNOVNE ŠKOLE JOSIPA KOZARCA SLATINA I IZGRADNJA TRODIJELNE SPORTSKE DVORANE	Stranica 27 / 44
	Lokacija :	k.č. br. 4104/1, k.o. PODRAVSKA SLATINA	

37. Udaljenost između vodećeg krila vrata kabine i vodećeg krila vrata voznog okna smije biti max 120 mm.
38. Projektirani razmak između praga vrata kabine i praga vrata voznog okna je 30 mm. Normom je dopušteno maksimalno 35 mm.
39. Vrata kabine opremljena su svjetlosnom zavjesom i ograničiteljem sile zatvaranja vrata, sukladno HRN EN81-20.
40. Pogonski stroj dizala mora biti opremljen kočnicom koja se aktivira kod nestanka glavnog napajanja ili kod nestanka napajanja upravljanja (električna dizala).
41. U dnu jame voznog okna mora se nalaziti branik protuutega sukladno HRN EN81-20.
42. Točnost pristajanja kabine u stanicu izvedena je s preciznošću od maksimalno ± 10 mm. Poravnavanje kada kabina stoji u stanici izvedeno je s preciznošću od maksimalno ± 20 mm. Primjerice, ukoliko tijekom punjenja ili pražnjenja kabine vrijednost od 20 mm bude premašena, položaj kabine bit će korigiran u preciznosti ± 10 mm. U slučaju da nije moguće osigurati navedenu točnost zbog rastezanja ovjesnih sredstava, za poravnavanje se koristi poseban uređaj.
43. Dizalo je opremljeno uređajem protiv nekontroliranog gibanja u slučaju kada se dizalo nalazi u stanici. Nekontrolirano gibanje znači kvar svakog dijela dizala izuzev pucanja pogonskih sredstava i gubitka trenja između pogonskog tijela i pogonskih sredstava.
44. Dizalo je opremljeno uređajem za automatsku evakuaciju u najbližu stanicu u slučaju nestanka napajanja električnom energijom.
45. Dizalo je opremljeno uređajem za otvaranje kočnice koji služi za evakuaciju osoba u slučaju zastoja dizala. Korištenje kočnice opisano je u uputama koje se nalaze u upravljačkom ormaru dizala. Korištenje uređaja dozvoljeno je samo uz strogo pridržavanje uputa, a spašavanje iz kabine smije provoditi samo za to ovlaštena osoba.
46. U vrhu voznog okna nalazi se barem dva nosača ili kuke za montažu dizala i za kasnije potrebne radove na održavanju dizala, nosivosti svakog elementa barem 15 kN.

Projektant :
Denis Paleka, dipl. ing.

Denis Paleka, dis Ured ovlaštenog inž. strojarstva Zagreb - Susedgrad	Strojarski projekt dizala		Prosinac, 2024.
	Investitor :	VIROVITIČKO-PODRAVSKA ŽUPANIJA, TRG LJUDEVITA PATAČIĆA 1, 33 000 VIROVITICA	TD :DP 116/24
	Građevina :	REKONSTRUKCIJA OSNOVNE ŠKOLE JOSIPA KOZARCA SLATINA I IZGRADNJA TRODIJELNE SPORTSKE DVORANE	Stranica 28 / 44
	Lokacija :	k.č. br. 4104/1, k.o. PODRAVSKA SLATINA	

Projekt izradio : Denis Paleka dipl. ing.
Ured ovlaštenog inženjera strojarstva
Zagreb – Susedgrad, Miroslava Milića 12

Investitor : VIROVITIČKO-PODRAVSKA ŽUPANIJA,
OIB 93362201007, TRG LJUDEVITA PATAČIĆA 1,
33 000 VIROVITICA

Građevina : REKONSTRUKCIJA OSNOVNE ŠKOLE JOSIPA
KOZARCA SLATINA I IZGRADNJA TRODIJELNE
SPORTSKE DVORANE

Lokacija : k.č. br. 4104/1, k.o. PODRAVSKA SLATINA

Faza/vrsta projekta : IZVEDBENI PROJEKT

5. PRIKAZ TEHNIČKIH MJERA ZAŠTITE OD POŽARA

Denis Paleka, dis Ured ovlaštenog inž. strojarstva Zagreb - Susjedgrad	Strojarski projekt dizala		Prosinac, 2024.
	Investitor :	VIROVITIČKO-PODRAVSKA ŽUPANIJA, TRG LJUDEVITA PATAČIĆA 1, 33 000 VIROVITICA	TD :DP 116/24
	Građevina :	REKONSTRUKCIJA OSNOVNE ŠKOLE JOSIPA KOZARCA SLATINA I IZGRADNJA TRODIJELNE SPORTSKE DVORANE	Stranica 29 / 44
Lokacija :	k.č. br. 4104/1, k.o. PODRAVSKA SLATINA		

PRIKAZ TEHNIČKIH MJERA ZAŠTITE OD POŽARA

1. Vozno okno dizala mora biti odgovarajuće odzračivano / odimljavano (uvjeti su prikazani na projektnom crtežu). Otvor je veličine min. 1% tlocrtne površine okna dizala i mora biti zaštićen kišonepropusnom rešetkom.
2. Upravljački uređaj opremljen je požarnim programom.
3. Dizalo se povezuje na autonomni dojavni uređaj za detekciju dima. Aktiviranjem detektora dima, aktivira se požarni režim rada dizala. U požarnom režimu rada dizalo ne prima više ni kabinske niti vanjske pozive, automatski vozi u glavnu evakuacijsku stanicu i otvara vrata za izlazak putnika. Daljnje upravljanje dizalom moguće je tek nakon deaktiviranja detektora dima.

Projektant :
Denis Paleka, dipl. ing.

Denis Paleka, dis Ured ovlaštenog inž. strojarstva Zagreb - Susedgrad	Strojarski projekt dizala		Prosinac, 2024.
	Investitor :	VIROVITIČKO-PODRAVSKA ŽUPANIJA, TRG LJUDEVITA PATAČIĆA 1, 33 000 VIROVITICA	TD :DP 116/24
	Građevina :	REKONSTRUKCIJA OSNOVNE ŠKOLE JOSIPA KOZARCA SLATINA I IZGRADNJA TRODIJELNE SPORTSKE DVORANE	Stranica 30 / 44
	Lokacija :	k.č. br. 4104/1, k.o. PODRAVSKA SLATINA	

Projekt izradio : Denis Paleka dipl. ing.
Ured ovlaštenog inženjera strojarstva
Zagreb – Susedgrad, Miroslava Milića 12

Investitor : VIROVITIČKO-PODRAVSKA ŽUPANIJA,
OIB 93362201007, TRG LJUDEVITA PATAČIĆA 1,
33 000 VIROVITICA

Građevina : REKONSTRUKCIJA OSNOVNE ŠKOLE JOSIPA
KOZARCA SLATINA I IZGRADNJA TRODIJELNE
SPORTSKE DVORANE

Lokacija : k.č. br. 4104/1, k.o. PODRAVSKA SLATINA

Faza/vrsta projekta : IZVEDBENI PROJEKT

6. OPIS ISPUNJENJA TEMELJNIH ZAHTJEVA ZA GRAĐEVINU

Denis Paleka, dis Ured ovlaštenog inž. strojarstva Zagreb - Susjedgrad	Strojarski projekt dizala		Prosinac, 2024.
	Investitor :	VIROVITIČKO-PODRAVSKA ŽUPANIJA, TRG LJUDEVITA PATAČIĆA 1, 33 000 VIROVITICA	TD :DP 116/24
	Građevina :	REKONSTRUKCIJA OSNOVNE ŠKOLE JOSIPA KOZARCA SLATINA I IZGRADNJA TRODIJELNE SPORTSKE DVORANE	Stranica 31 / 44
	Lokacija :	k.č. br. 4104/1, k.o. PODRAVSKA SLATINA	

OPIS ISPUNJENJA TEMELJNIH ZAHTJEVA ZA GRAĐEVINU

MEHANIČKA OTPORNOST I STABILNOST

Postrojenje dizala ne utječe negativno na mehaničku otpornost i stabilnost građevine, a samo se postrojenje ugrađuje kompletno unutar jednog volumena, odnosno unutar voznog okna dizala koje je kompletno iz armirano betonske konstrukcije. Dizalo se izvodi tako da se oslanja svojim vodilicama i odbojnicima na vozno okno. Vodilice se bočno pridržavaju konzolama, a odbojnici se oslanjaju na dno voznog okna. U stropu voznog okna dizala nalazi se kuka odgovarajuće nosivosti te prodor / otvor za prozračivanje voznog koji se obrađuju u projektu konstrukcije.

SIGURNOST U SLUČAJU POŽARA

Svi projektirani materijali i ugrađena oprema dimenzionirani su i odabrani da mogu izdržati struje i napone koji se u normalnom pogonu mogu pojaviti, dok su u slučaju kvara predviđeni uređaji za isključenje kompletne instalacije. Instalacija dizala je izrađena od teško zapaljivih / negorivih materijala i ne izaziva požar. Mjere protupožarne zaštite izvedene su prema odgovarajućim propisima.

HIGIJENA, ZDRAVLJE, OKOLIŠ

Odabrani materijali i oprema u potpunosti su sigurni u pogledu zaštite od zagađivanja okoline te su sigurni za zdravlje ljudi.

Za predmetnu građevinu mogu se izdvojiti slijedeće potencijalne opasnosti vezano za zaštitu životne i radne okoline od neželjenih djelovanja na život, zdravlje i rad ljudi, te njihova materijalna dobra:

- zagađenje okoliša građevinskim otpadom

Mjere predviđene za uklanjanje opasnosti od zagađenje okoliša građevinskim otpadom:

Za potrebe izvođenja radova i skladištenja materijala i opreme izvođač mora formirati odgovarajuću deponiju na lokaciji građevine. U pogledu uređenja okoliša, nakon izvedene gradnje treba izvršiti radove čišćenja gradilišta.

Tako je predviđeno, nakon dovršenja ugradnje postrojenja dizala, ugraditelj dizala mora:

- ukloniti ambalažu i otpad nastao tijekom montaže odnosno ugradnje
- otpad i ambalažu pogodnu za reciklažu odložiti na za to određena mjesta
- ukloniti pribor i alat s gradilišta
- očistiti postrojenje dizala
- okoliš dovesti u prvobitno stanje

U konačnosti se otpad mora trajno deponirati na predviđeno odlagalište.

Denis Paleka, dis Ured ovlaštenog inž. strojarstva Zagreb - Susedgrad	Strojarski projekt dizala		Prosinac, 2024.
	Investitor :	VIROVITIČKO-PODRAVSKA ŽUPANIJA, TRG LJUDEVITA PATAČIĆA 1, 33 000 VIROVITICA	TD :DP 116/24
	Građevina :	REKONSTRUKCIJA OSNOVNE ŠKOLE JOSIPA KOZARCA SLATINA I IZGRADNJA TRODIJELNE SPORTSKE DVORANE	Stranica 32 / 44
	Lokacija :	k.č. br. 4104/1, k.o. PODRAVSKA SLATINA	

SIGURNOST I PRISTUPAČNOST TIJEKOM UPORABE

Nizom zaštita od direktnog i indirektnog dodira te povezivanjem na sustav za izjednačenje potencijala sprječava se električna energija kao uzrok povrede korisnika. Korištenjem sigurnosnih komponenti te uređajima za povećanje sigurnosti korisnika sukladno normama za dizala, direktivi o dizalima i pravilnicima o sigurnosti dizala uklanjaju se ili na najmanju moguću mjeru smanjuju rizici tijekom normalnog / redovnog korištenja dizala.

ZAŠTITA OD BUKE I VIBRACIJA

Glavni izvor buke postrojenja dizala je pogonski stroj, koji je smješten u vrhu voznoga okna na nosačima pričvršćenim na vodilice kabine i protuutega. Buka se javlja i usljed rada automatskih vrata voznoga okna na stanicama dizala. Vibracije se javljaju usljed vožnje kabine koja klizi po vodilicama. Projektnim i konstrukcijskim rješenjima sklopova postrojenja dizala razina buke je svedena na najnižu moguću mjeru. Širenje buke sprečava se vibroizolatorima te konstrukcijom voznoga okna koji trebaju biti izvedeni tako da razina buke bude u granicama dopuštenih vrijednosti. Realna buka stvarnog postrojenja dizala predviđa se da ne prelazi 70 dB(A), a buka u susjednim prostorijama predviđa se da ne prelazi 35 dB(A). Zaštita od buke susjednih prostorija i projektiranom objektu obrađuje se u projektu konstrukcije, arhitekture ili u elaboratu zaštite od buke.

GOSPODARENJE ENERGIJOM I OČUVANJE TOPLINE

Ovim projektom predviđena je ugradnja energetski efikasnih i učinkovitih uređaja i opreme za postrojenja dizala – to je primarno frekvencijski regulirani elektromotorni pogon dizala. Sva rasvjeta izvedena je od štednih elemenata, odnosno štednih rasvjetnih tijela.

ODRŽIVA UPORABA PRIRODNIH IZVORA

Prilikom projektiranja vođeno je računa o odabiru materijala koji se nakon projektirane uporabe mogu reciklirati.

Denis Paleka, dis Ured ovlaštenog inž. strojarstva Zagreb - Susedgrad	Strojarski projekt dizala		Prosinac, 2024.
	Investitor :	VIROVITIČKO-PODRAVSKA ŽUPANIJA, TRG LJUDEVITA PATAČIĆA 1, 33 000 VIROVITICA	TD :DP 116/24
	Građevina :	REKONSTRUKCIJA OSNOVNE ŠKOLE JOSIPA KOZARCA SLATINA I IZGRADNJA TRODIJELNE SPORTSKE DVORANE	Stranica 33 / 44
	Lokacija :	k.č. br. 4104/1, k.o. PODRAVSKA SLATINA	

Projekt izradio : Denis Paleka dipl. ing.
Ured ovlaštenog inženjera strojarstva
Zagreb – Susedgrad, Miroslava Milića 12

Investitor : VIROVITIČKO-PODRAVSKA ŽUPANIJA,
OIB 93362201007, TRG LJUDEVITA PATAČIĆA 1,
33 000 VIROVITICA

Građevina : REKONSTRUKCIJA OSNOVNE ŠKOLE JOSIPA
KOZARCA SLATINA I IZGRADNJA TRODIJELNE
SPORTSKE DVORANE

Lokacija : k.č. br. 4104/1, k.o. PODRAVSKA SLATINA

Faza/vrsta projekta : IZVEDBENI PROJEKT

7. PROGRAM KONTROLE OSIGURANJA KVALITETE

Denis Paleka, dis Ured ovlaštenog inž. strojarstva Zagreb - Susjedgrad	Strojarski projekt dizala		Prosinac, 2024.
	Investitor :	VIROVITIČKO-PODRAVSKA ŽUPANIJA, TRG LJUDEVITA PATAČIĆA 1, 33 000 VIROVITICA	TD :DP 116/24
	Građevina :	REKONSTRUKCIJA OSNOVNE ŠKOLE JOSIPA KOZARCA SLATINA I IZGRADNJA TRODIJELNE SPORTSKE DVORANE	Stranica 34 / 44
	Lokacija :	k.č. br. 4104/1, k.o. PODRAVSKA SLATINA	

PROGRAM KONTROLE OSIGURANJA KVALITETE

Postrojenje dizala tijekom izgradnje i korištenja treba biti:

- pouzdano kao cjelina te u svakom dijelu i elementu
- mehanički otporno i stabilno
- neopasno za zdravlje ljudi u pogledu zagađivanja vode i tla
- sigurno za korištenje smanjivanjem mogućnosti ozljeda od električnog udara
- neopasno u pogledu proizvodnje prevelike buke i vibracija
- zaštićeno od štetnog djelovanja korozije
- toplinski zaštićeno od prevelikog zagrijavanja i gubitka topline

Prilikom montaže dizala i njegovog korištenja treba vršiti preglede i ispitivanja kako bi se održala kvaliteta elemenata i izvedenih radova. Kako bi postrojenje dizala ispravno funkcioniralo i svojim radom ne bi neposredno ugrozilo korisnike, potrebno je redovito održavati postrojenje (propisano zakonom, odnosno Pravilnikom o sigurnosti dizala).

NABAVA I PREUZIMANJE OPREME

Izvoditelj isporučuje materijal te potvrde o kvaliteti i usklađenosti opreme kojima se dokazuje izrada i sukladnost sa zakonima i propisima važećima u Republici Hrvatskoj.

TEHNIČKI PREGLED I PUŠTANJE U POGON DIZALA

Prije puštanja u pogon, potrebno je izvršiti tehnički pregled postrojenja dizala sukladno važećim propisima od strane ovlaštenog tijela (na zahtjev ugraditelja dizala) koji se sastoji od:

- pregleda cjelokupnog postrojenja dizala i ispitivanja funkcionalnosti
- statičkog i dinamičkog ispitivanja dizala
- svih potrebnih mjerenja (elektrotehničkih, razine osvjetljenja i sl.)

Po uspješnom tehničkom pregledu dizala ovlašteno tijelo izdaje certifikat o sukladnosti kojeg ugraditelj dizala predaje investitoru zajedno s potpisanom EU izjavom o sukladnosti (izjava za sigurnosne komponente i/ili izjava o sukladnosti za dizala sukladno Pravilniku o sigurnosti dizala) i dizalo se pušta u pogon te se može predati na daljnje korištenje investitoru.

Izvedeno dizalo, odabirom komponenata i uz propisano održavanje treba imati uporabni vijek i siguran rad u trajanju od 20 godina. Dizalo mora biti opremljeno uputom proizvođača u kojoj su navedeni tehnički i drugi podaci bitni za ispravno korištenje i održavanje te za otklanjanje eventualnih smetnji.

Denis Paleka, dis Ured ovlaštenog inž. strojarstva Zagreb - Susjedgrad	Strojarski projekt dizala		Prosinac, 2024.
	Investitor :	VIROVITIČKO-PODRAVSKA ŽUPANIJA, TRG LJUDEVITA PATAČIĆA 1, 33 000 VIROVITICA	TD :DP 116/24
	Građevina :	REKONSTRUKCIJA OSNOVNE ŠKOLE JOSIPA KOZARCA SLATINA I IZGRADNJA TRODIJELNE SPORTSKE DVORANE	Stranica 35 / 44
	Lokacija :	k.č. br. 4104/1, k.o. PODRAVSKA SLATINA	

Osnovni preduvjeti održavanja:

Osnovno načelo		Siguran rad, djelotvorno i bezopasno održavanje, te brza reakcija u hitnim slučajevima mogu se zajamčiti samo ako vlasnik instalacije na vlastitu odgovornost poštuje i izvršava sve navedene napomene.
Ograničeni pristup		Samo ovlaštenima i kvalificiranim osobama dopušten je pristup upravljačkom ormaru dizala, strojarnici i oknu. Održavanje i/ili čišćenje kod upravljačkog ormara dizala, u strojarnici (ako ista postoji) i/ili oknu dizala smiju vršiti samo kvalificirane osobe ili druge osobe uz prisutnost odgovorne osobe. Prije takvih zahvata treba poduzeti sve sigurnosne mjere i predostrožnosti.
Sigurnosne predostrožnosti		<ul style="list-style-type: none"> • Pristupni putovi za upravljački ormar, prostor smještaja pogonskog stroja i okno moraju biti jednostavni i stalno sigurni za prolaz. Ako je blokiran jedan ili više pristupnih putova, instalaciju treba staviti izvan pogona. • Pristup pogonu dizala bez strojanice predviđen je preko krova kabine na kojem se može stajati. • Pristup krovu kabine u slučaju kvara kada je kabina u gornjem položaju zahtijeva posebne mjere (dodatni uređaj za preuzimanje tereta i podizanje).
Osvjetljenje		Osvjetljenje upravljačkog ormara odnosno strojarnice mora biti prisutno u objektu.
Temperatura i prozračivanje		Vlasnik instalacije mora osigurati održavanje temperature u kod upravljačkog ormara i u voznom oknu dizala između +5 i +40°C. Okno dizala mora imati odgovarajuće prozračivanje. Ne smiju se koristiti za prozračivanje prostora koji nisu povezani s instalacijom.
Korištenje prostora		Prostor ispred upravljačkog ormara, strojarnica i vozno okno ne smiju se koristiti u druge svrhe. U njima se ne smije nalaziti oprema koja ne pripada instalaciji.
Oštećenja		Sva oštećenja treba odmah otkloniti.

Redovno održavanje dizala obuhvaća pregled i kontrolu rada postrojenja dizala sukladno uputama proizvođača, otklanjanje utvrđenih nedostataka i zamjenu neispravnih i oštećenih elemenata. Redovito održavanje vrši se najmanje jednom mjesečno. U slučaju neispravnosti koje mogu dovesti do opasnog pogonskog stanja, dizalo se mora isključiti i staviti van uporabe sve do otklanjanja opasnosti.

Dizalo ima knjigu održavanja, koja sadrži:

- opće podatke o dizalu
- osnovne tehničke podatke i karakteristike
- podatke o eventualnim izmjenama u odnosu na prethodne dvije točke
- podatke o održavanju i isključivanju dizala iz upotrebe zbog neispravnosti, o pregledima, kvarovima i popravcima te zamjeni dijelova
- podatke o organizaciji ili osobi koja vrši održavanje

Denis Paleka, dis Ured ovlaštenog inž. strojarstva Zagreb - Susjedgrad	Strojarski projekt dizala		Prosinac, 2024.
	Investitor :	VIROVITIČKO-PODRAVSKA ŽUPANIJA, TRG LJUDEVITA PATAČIĆA 1, 33 000 VIROVITICA	TD :DP 116/24
	Građevina :	REKONSTRUKCIJA OSNOVNE ŠKOLE JOSIPA KOZARCA SLATINA I IZGRADNJA TRODIJELNE SPORTSKE DVORANE	Stranica 36 / 44
Lokacija :	k.č. br. 4104/1, k.o. PODRAVSKA SLATINA		

Uklapanje u okoliš

Kompletno postrojenje dizala će biti smješteno unutar građevine, te će se estetski uklopiti u postojeći interijer projektirane građevine.

Sanacija okoliša gradilišta

Nakon dovršenja ugradnje postrojenja dizala, izvoditelj radova mora:

- ukloniti ambalažu i otpad nastao tijekom montaže
- otpad i ambalažu pogodnu za reciklažu odložiti na za to određena mjesta
- ukloniti pribor i alat s gradilišta
- očistiti postrojenje dizala
- okoliš dovesti u prvobitno stanje

Projektant :
Denis Paleka, dipl. ing.

Denis Paleka, dis Ured ovlaštenog inž. strojarstva Zagreb - Susedgrad	Strojarski projekt dizala		Prosinac, 2024.
	Investitor :	VIROVITIČKO-PODRAVSKA ŽUPANIJA, TRG LJUDEVITA PATAČIĆA 1, 33 000 VIROVITICA	TD :DP 116/24
	Građevina :	REKONSTRUKCIJA OSNOVNE ŠKOLE JOSIPA KOZARCA SLATINA I IZGRADNJA TRODIJELNE SPORTSKE DVORANE	Stranica 37 / 44
	Lokacija :	k.č. br. 4104/1, k.o. PODRAVSKA SLATINA	

Projekt izradio : Denis Paleka dipl. ing.
Ured ovlaštenog inženjera strojarstva
Zagreb – Susedgrad, Miroslava Milića 12

Investitor : VIROVITIČKO-PODRAVSKA ŽUPANIJA,
OIB 93362201007, TRG LJUDEVITA PATAČIĆA 1,
33 000 VIROVITICA

Građevina : REKONSTRUKCIJA OSNOVNE ŠKOLE JOSIPA
KOZARCA SLATINA I IZGRADNJA TRODIJELNE
SPORTSKE DVORANE

Lokacija : k.č. br. 4104/1, k.o. PODRAVSKA SLATINA

Faza/vrsta projekta : IZVEDBENI PROJEKT

8. PROCJENA TROŠKOVA UGRADNJE DIZALA

Denis Paleka, dis Ured ovlaštenog inž. strojarstva Zagreb - Susjedgrad	Strojarski projekt dizala		Prosinac, 2024.
	Investitor :	VIROVITIČKO-PODRAVSKA ŽUPANIJA, TRG LJUDEVITA PATAČIĆA 1, 33 000 VIROVITICA	TD :DP 116/24
	Građevina :	REKONSTRUKCIJA OSNOVNE ŠKOLE JOSIPA KOZARCA SLATINA I IZGRADNJA TRODIJELNE SPORTSKE DVORANE	Stranica 38 / 44
Lokacija :	k.č. br. 4104/1, k.o. PODRAVSKA SLATINA		

PROCJENA TROŠKOVA UGRADNJE DIZALA

Na osnovu iskustvenih podataka za dizala sličnoga tipa procjenjuje se da će radovi na isporuci i ugradnji dizala, prikazani u okviru ove mape Glavnog projekta, iznositi :

cca 28.000,00 EUR bez PDV-a.

Projektant :
Denis Paleka, dipl. ing.

Denis Paleka, dis Ured ovlaštenog inž. strojarstva Zagreb - Susedgrad	Strojarski projekt dizala		Prosinac, 2024.
	Investitor :	VIROVITIČKO-PODRAVSKA ŽUPANIJA, TRG LJUDEVITA PATAČIĆA 1, 33 000 VIROVITICA	TD :DP 116/24
	Građevina :	REKONSTRUKCIJA OSNOVNE ŠKOLE JOSIPA KOZARCA SLATINA I IZGRADNJA TRODIJELNE SPORTSKE DVORANE	Stranica 39 / 44
	Lokacija :	k.č. br. 4104/1, k.o. PODRAVSKA SLATINA	

Projekt izradio : Denis Paleka dipl. ing.
Ured ovlaštenog inženjera strojarstva
Zagreb – Susedgrad, Miroslava Milića 12

Investitor : VIROVITIČKO-PODRAVSKA ŽUPANIJA,
OIB 93362201007, TRG LJUDEVITA PATAČIĆA 1,
33 000 VIROVITICA

Građevina : REKONSTRUKCIJA OSNOVNE ŠKOLE JOSIPA
KOZARCA SLATINA I IZGRADNJA TRODIJELNE
SPORTSKE DVORANE

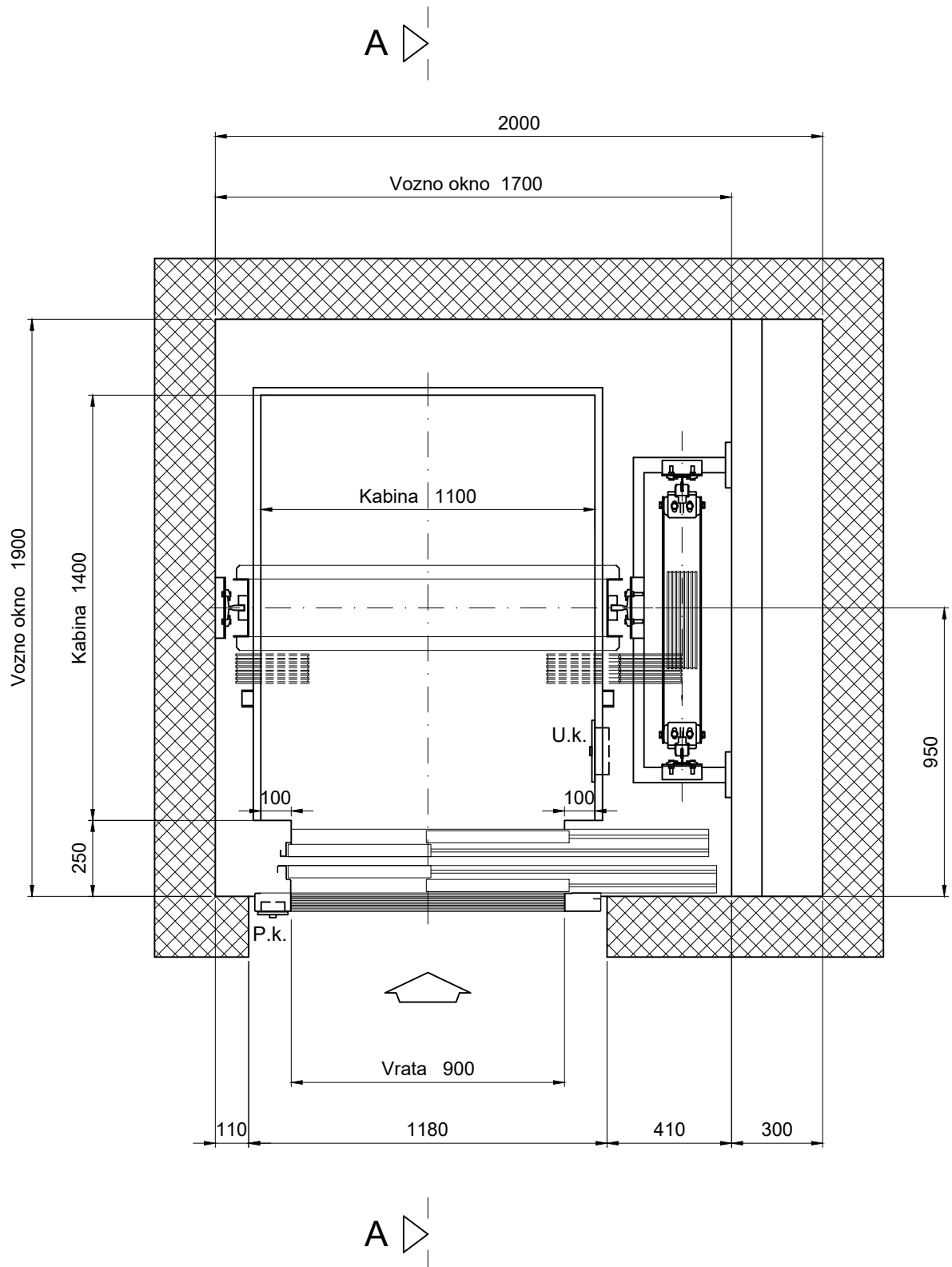
Lokacija : k.č. br. 4104/1, k.o. PODRAVSKA SLATINA

Faza/vrsta projekta : IZVEDBENI PROJEKT

9. GRAFIČKI DIO

TLOCRT VOZNOG OKNA

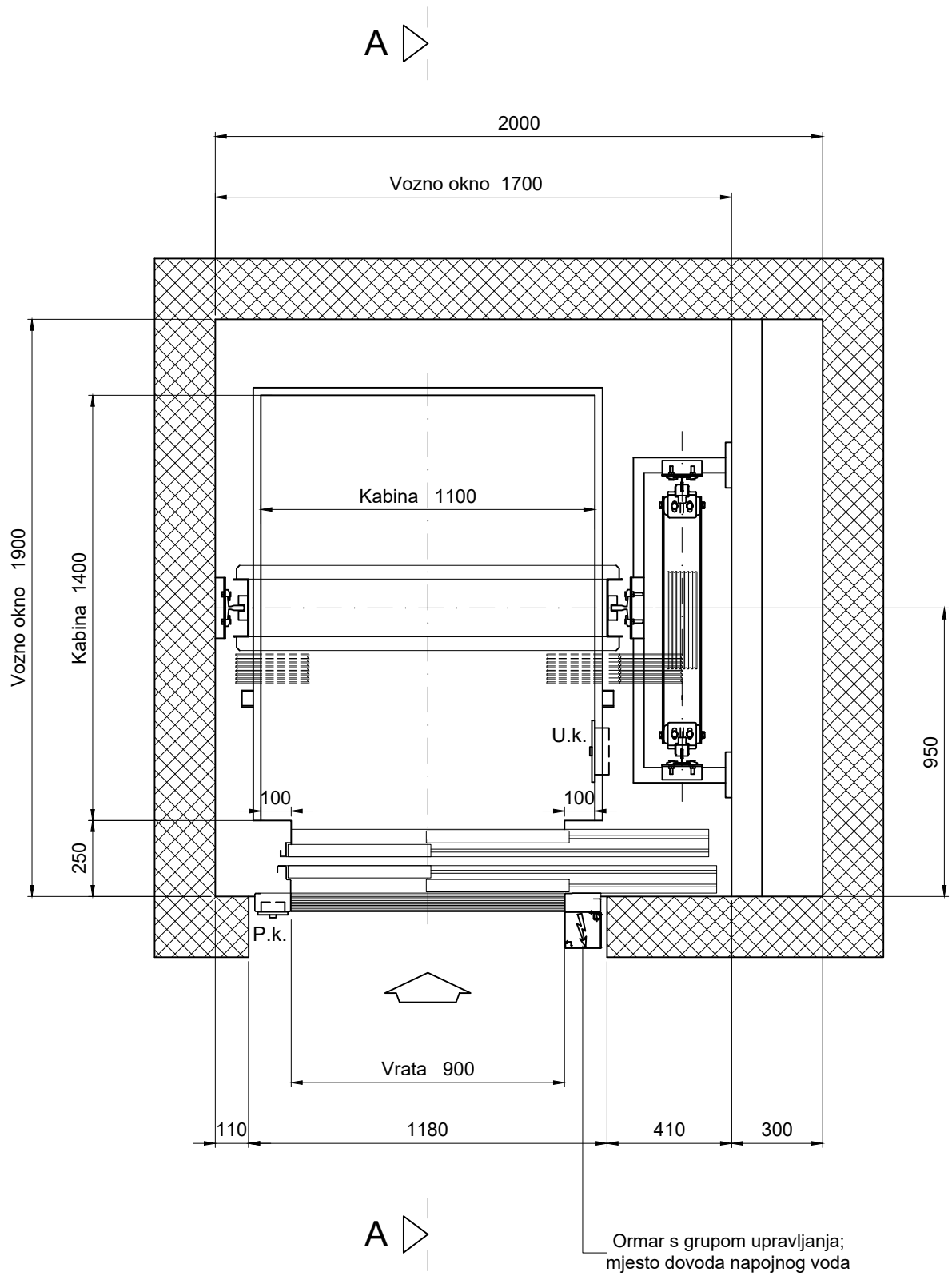
Stanica: "0"



Strojarski projekt dizala			Faza izrade :	Stranica broj : 1
			Izvedbeni projekt	Ukupno stranica : 5
	Ime i prezime :	Potpis :	Mjerilo :	Br. t.d. :
Projektant dizala :	Denis Paleka d. i. s.		M 1:20	DP 116/24
Suradnik :	Bruno Krištafor			

TLOCRT VOZNOG OKNA

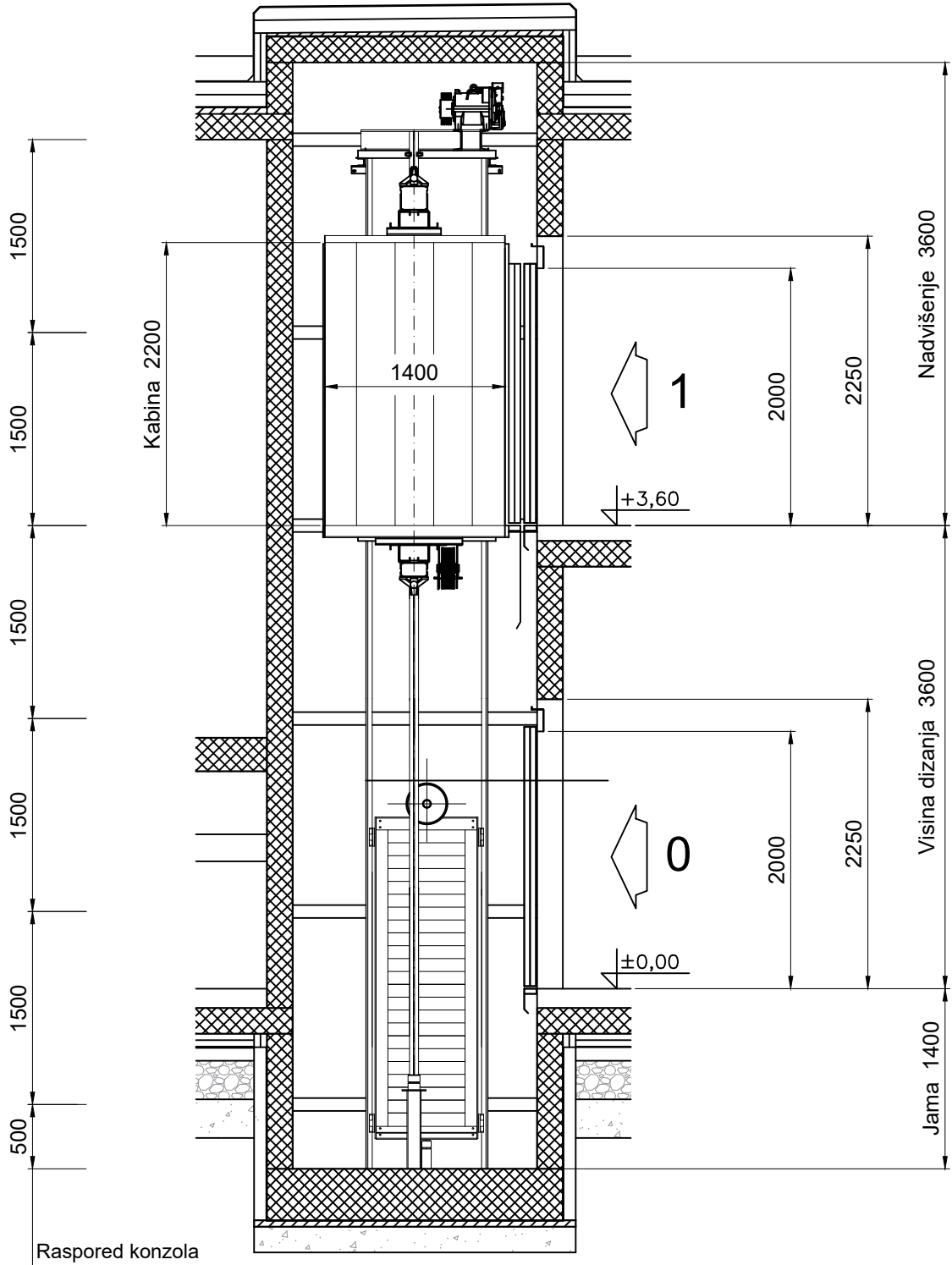
Stanica: "1"



Strojarski projekt dizala			Faza izrade :	Stranica broj :	2
			Izvedbeni projekt	Ukupno stranica :	5
	Ime i prezime :	Potpis :	Mjerilo :	Br. t.d. :	
Projektant dizala :	Denis Paleka d. i. s.		M 1:20	DP 116/24	
Suradnik :	Bruno Krištafor				

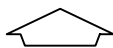
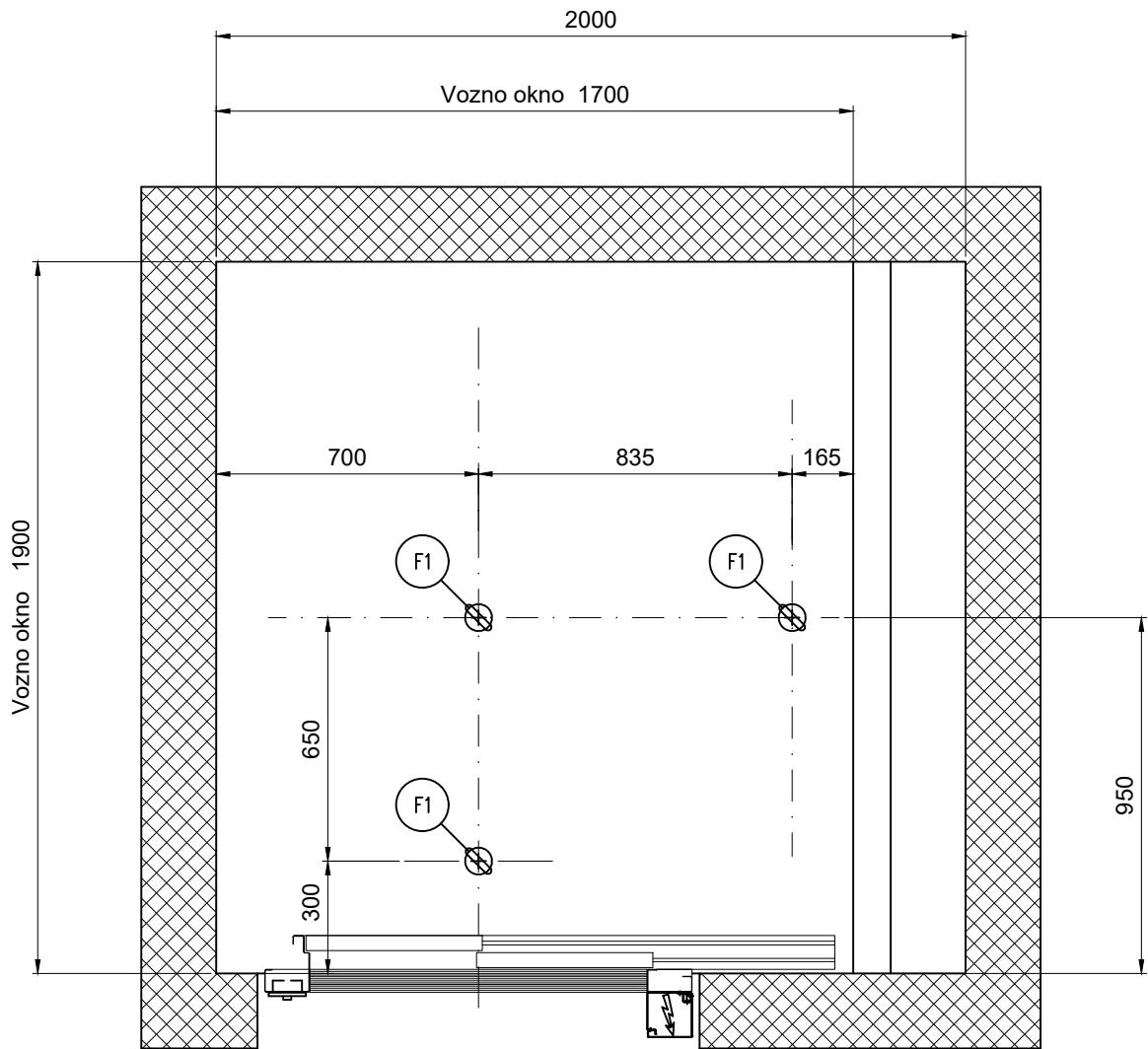
VERTIKALNI PRESJEK VOZNOG OKNA A-A

Prozračivanje voznog okna: Pri vrhu voznog okna mora biti otvor površine minimalno 1 % od horizontalne površine presjeka voznog okna, a zrak se iz voznog okna treba voditi direktno u atmosferu.

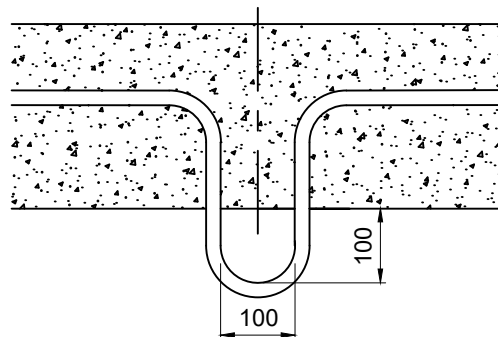


Strojarski projekt dizala			Faza izrade :	Stranica broj :	3
			Ime i prezime :	Potpis :	Izvedbeni projekt
Projektant dizala :	Denis Paleka d. i. s.		Mjerilo :	Br. t.d. :	
Suradnik :	Bruno Krištafor		M 1:50	DP 116/24	

MONTAŽNE KUKU (NOSAČI) U STROPU VOZNOG OKNA



POSTAVLJANJE KUKA ZA POMOĆ PRI MONTAŽI

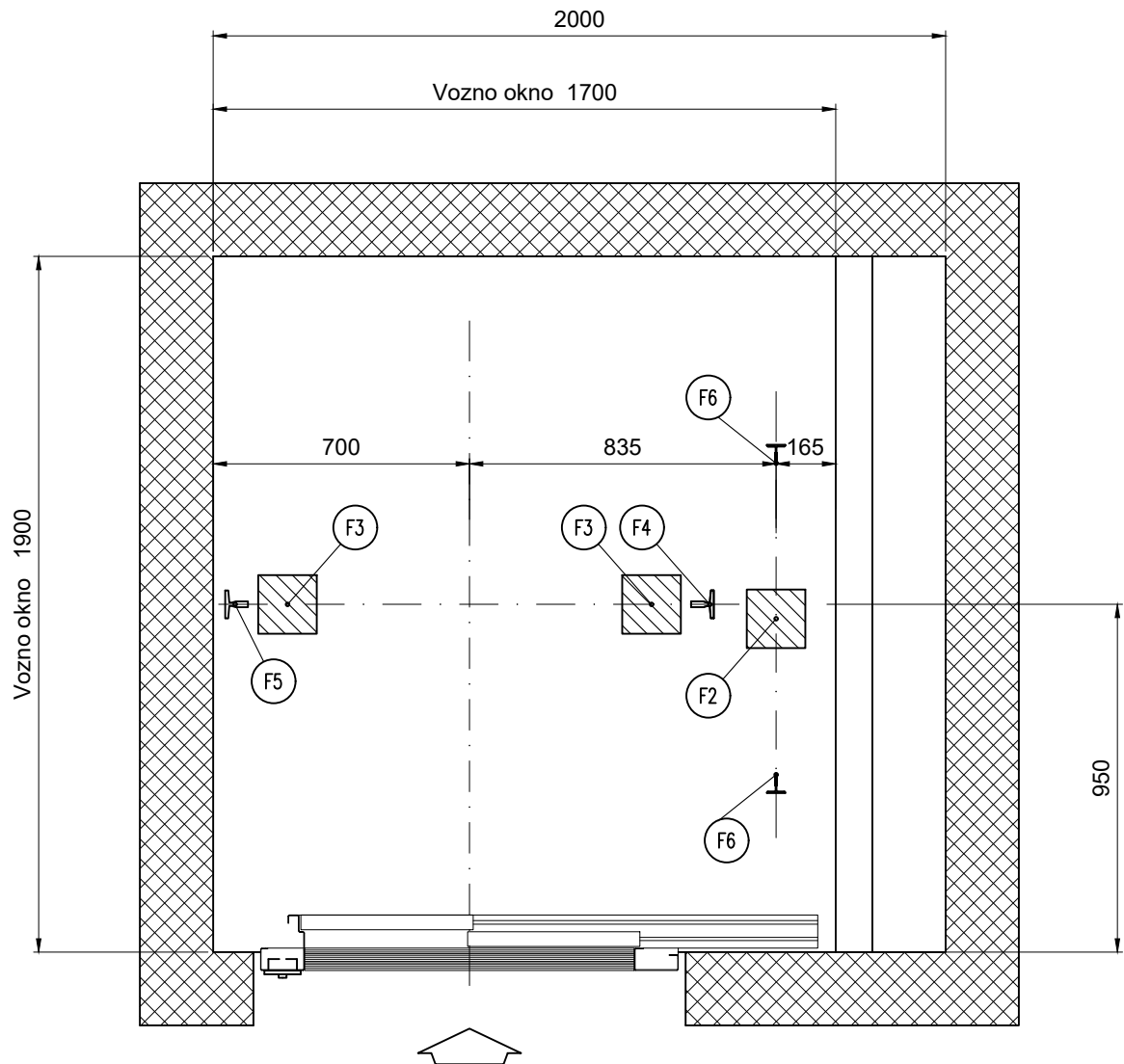


$F1 = 15 \text{ kN}$



Strojarski projekt dizala			Faza izrade :	Stranica broj :	4
			Ime i prezime :	Potpis :	Izvedbeni projekt
Projektant dizala :	Denis Paleka d. i. s.		Mjerilo :	Br. t.d. :	
Suradnik :	Bruno Krištafor		M 1:20		DP 116/24

SILE NA DNO VOZNOG OKNA



Sile na dno voznog okna

F2	:	50 kN
F3	:	31 kN
F4	:	29 kN
F5	:	29 kN
F6	:	15 kN

Strojarski projekt dizala			Faza izrade :	Stranica broj :
	Ime i prezime :	Potpis :	Izvedbeni projekt	5
				Ukupno stranica : 5
Projektant dizala :	Denis Paleka d. i. s.		Mjerilo :	Br. t.d. :
Suradnik :	Bruno Krištafor		M 1:20	DP 116/24