

NNM ENERGETIKA d.o.o.
za projektiranje, građevinarstvo i
tehničko ispitivanje

J.J. Strossmayera 4, 33000 Virovitica

OIB: 25374737631

tel: 033-722-218

gsm: 098-624-899

e-mail: nnmenergetika@gmail.com

INVESTITOR:	NAZIV GRAĐEVINE:
VIROVITIČKO-PODRAVSKA ŽUPANIJA Trg Ljudevita Patačića 1, 33000 Virovitica OIB: 93362201007	REKONSTRUKCIJA OSNOVNE ŠKOLE JOSIPA KOZARCA SLATINA I IZGRADNJA TRODIJELNE SPORTSKE DVORANE
LOKACIJA:	k.č.br. 4104/1, k.o. Podravska Slatina
FAZA PROJEKTA:	IZVEDBENI PROJEKT
STRUKOVNA ODREDNICA:	ELEKTROTEHNIČKI PROJEKT
PROJEKTIRANI DIO GRAĐEVINE:	<ul style="list-style-type: none">Fotonaponska elektrana
ZAJEDNIČKA OZNAKA PROJEKTA (ZOP):	Z.O.P.: 13/24
BROJ MAPE:	MAPA: 7
OZNAKA PROJEKTA (TD):	T.D. 52/24-SE-IZV
MJESTO I DATUM IZRADE PROJEKTA:	Virovitica, 12.2024.g.
GLAVNI PROJEKTANT:	Snježana Stipeč, dipl.ing.arh. (br. ovlaštenja A 56)
PROJEKTANT:	Miroslav Bobanac, dip.ing.el. (br. ovlaštenja E 37)
DIREKTOR:	Miroslav Bobanac, dip.ing.el.

NNM Energetika d.o.o.
J.J. Strossmayera 4,
33000, Virovitica
Tel. (033) 722 218
Fax (033) 722 012
GSM (098) 624 899

Projektant: Miroslav Bobanac, dipl.ing.el.
Z.O.P.: 13/23 Broj T.D.: 52/24-SE-IZV

Investitor: Virovitičko-podravska županija, Trg Ljudevita Patačića 1, Virovitica
Građevina: Rekonstrukcija Osnovne škole Josipa Kozarca Slatina i izgradnja
trodijelne sportske dvorane
Lokacija: k.č.br. 4104/1, k.o. Podravska Slatina
Faza/vrsta projekta: Izvedbeni projekt
Strukovna odrednica: Elektrotehnički projekt-fotonaponska elektrana
Mapa: 7
Glavni projektant: Snježana Stipeč, dipl.ing.arh.
Datum: prosinac, 2024.g.

Stranica: 2

POPIS MAPA – IZVEDBENI

ZOP: 13/23

MAPA 1

ARHITEKTONSKI PROJEKT

izrađen po "ARHIS" d.o.o., Trg svetog Josipa 1, 33 520 Slatina
OIB: 33649615982, projektant: SNJEŽANA STIPEČ, dipl.ing.arh.

TD: 13/23-IZV

MAPA 2

GRAĐEVINSKI PROJEKT KONSTRUKCIJE

izrađen po "BS-con" d.o.o, Ivana Gorana Kovačića 13, 33 000 Virovitica,
OIB: 34309225304, projektant: ZORAN VLAISAVLJEVIĆ, dipl.ing.građ.

TD:37/2024

MAPA 3

GRAĐEVINSKI PROJEKT DRVENE KONSTRUKCIJE

izrađen po "DRVENE KONSTRUKCIJE" d.o.o, Josipa Martinca 20A, 33 522 Voćin,
OIB: 63047409753, projektant: INES ŠPANIČEK BIČANIĆ, mag.ing.aedif.

TD:27/2024

MAPA 4

GRAĐEVINSKI PROJEKT VODOVODA I ODVODNJE

izrađen po "EPF PROJEKT" d.o.o., Antuna Mihanovića 3, 33 000 Virovitica
OIB: 44204519611, projektant: KRISTIJAN FUJS, dipl.ing.građ.

TD:22/24-IZV

MAPA 5

ELEKTROTEHNIČKI PROJEKT

izrađen po "NNM ENERGETIKA" d.o.o. J.J. Strossmayera 4, 33 000 Virovitica
OIB: 25374737631, projektant: MIROSLAV BOBANAC, dipl.ing.el.

TD:52/24-EL-IZV

MAPA 6

ELEKTROTEHNIČKI PROJEKT - SUSTAV ZA DOJAVU POŽARA

izrađen po "NNM ENERGETIKA" d.o.o. J.J. Strossmayera 4, 33 000 Virovitica
OIB: 25374737631, projektant: MIROSLAV BOBANAC, dipl.ing.el.

TD: 52/24-VD-IZV

MAPA 7

ELEKTROTEHNIČKI PROJEKT - FOTONAPONSKA ELEKTRANA

izrađen po "NNM ENERGETIKA" d.o.o. J.J. Strossmayera 4, 33 000 Virovitica
OIB: 25374737631, projektant: MIROSLAV BOBANAC, dipl.ing.el.

TD: 52/24-SE-IZV

MAPA 8

STROJARSKI PROJEKT

izrađen po "REŠETAR" d.o.o., Cvjetna I broj 3, 33 520 Slatina;
OIB:18254316188, projektant: BRANKO REŠETAR, dipl.ing.stroj.

TD: 98/24 IZ

MAPA 9

STROJARSKI PROJEKT DIZALA

izrađen po „URED OVLAŠTENOG INŽENJERA STROJARSTVA
DENIS PALEKA“, Ul. Miroslava Milića 12, 10 090 Zagreb-Susedgrad
OIB:33825093569, projektant: DENIS PALEKA, dipl.ing.stroj.

TD: DP 116/24

MAPA 10

GRAĐEVINSKI PROJEKT ZAŠTITE GRAĐEVNE JAME

izrađen po "PRIZMA PROJEKT d.o.o., Klanjec 13, Rakitje, 10 437 Bestovje
OIB: 00811956347, projektant: MLADEN DUGIĆ, dipl.ing.građ.

TD:24047

NNM Energetika d.o.o.
J.J. Strossmayera 4,
33000, Virovitica
Tel. (033) 722 218
Fax (033) 722 012
GSM (098) 624 899

Projektant: Miroslav Bobanac, dipl.ing.el.
Z.O.P.: 13/23 Broj T.D.: 52/24-SE-IZV

Investitor: Virovitičko-podravska županija, Trg Ljudevita Patačića 1, Virovitica
Građevina: Rekonstrukcija Osnovne škole Josipa Kozarca Slatina i izgradnja
trodijelne sportske dvorane
Lokacija: k.č.br. 4104/1, k.o. Podravska Slatina
Faza/vrsta projekta: Izvedbeni projekt
Strukovna odrednica: Elektrotehnički projekt-fotonaponska elektrana
Mapa: 7
Glavni projektant: Snježana Stipeč, dipl.ing.arh.
Datum: prosinac, 2024.g.

Stranica: 3

POPIS PROJEKTANATA:

ZOP: 13/23

GLAVNI PROJEKTANT:

“ARHIS” d.o.o., Trg svetog Josipa 1, 33 520 Slatina
SNJEŽANA STIPEČ, dipl.ing.arh.,
broj ovlaštenja: A 56

**PROJEKTANT
ARHITEKTONSKOG PROJEKTA:**

“ARHIS” d.o.o., Trg svetog Josipa 1, 33 520 Slatina
SNJEŽANA STIPEČ, dipl.ing.arh.,
broj ovlaštenja: A 56

**PROJEKTANT GRAĐEVINSKOG
PROJEKTA KONSTRUKCIJE:**

“BS-con” d.o.o., Ivana Gorana Kovačića 13,
33 000 Virovitica
ZORAN VLAISAVLJEVIĆ, dipl.ing.građ.
broj ovlaštenja: G 3794

**PROJEKTANT GRAĐEVINSKOG
PROJEKTA DRVENE KONSTRUKCIJE:**

“DRVENE KONSTRUKCIJE” d.o.o, Josipa Martinca 20A,
33 522 Voćin
INES ŠPANIČEK BIĆANIĆ, mag.ing.aedif.
broj ovlaštenja: G 5295

**PROJEKTANT GRAĐEVINSKOG
PROJEKTA VODOVODA I ODVODNJE:**

„EPF PROJEKT“ d.o.o.,
Antuna Mihanovića 3, 33 000 Virovitica
KRISTIЈAN FUJS, dipl.ing.građ.
broj ovlaštenja: G 3769

**PROJEKTANT
ELEKTROTEHNIČKIH INSTALACIJA,
SUSTAVA VATRODOJAVE I
FOTONAPONSKE ELEKTRANE:**

NNM ENERGETIKA d.o.o.
J.J. Strossmayera 4, 33 000 Virovitica
MIROSLAV BOBANAC, dipl.ing.el., broj ovlaštenja: E 37

**PROJEKTANT STROJARSKIH
INSTALACIJA:**

“REŠETAR” d.o.o., Cvjetna I broj 3, 33 520 Slatina
BRANKO REŠETAR, dipl.ing.stroj.,
broj ovlaštenja: S 1400

**PROJEKTANT STROJARSKOG
PROJEKTA DIZALA:**

“URED OVLAŠTENOG INŽENJERA STROJARSTVA
DENIS PALEKA ” d.o.o., Ul. Miroslava Milića 12, 10 090
Zagreb-Susedgrad
DENIS PALEKA, dipl.ing.stroj., broj ovlaštenja: S 1326

**PROJEKTANT GRAĐEVINSKOG
PROJEKTA ZAŠTITE GRAĐEVNE JAME:**

“PRIZMA PROJEKT” d.o.o.,
Klanjec 13, Rakitje, 10 437 Bestovje
MLADEN DUGIĆ, dipl.ing.građ., broj ovlaštenja: G 2295

Sadržaj

1. OPĆA DOKUMENTACIJA.....	5
1.1. Rješenje o upisu poduzeća u sudski registar	6
1.2. Rješenje o imenovanju projektanta	9
1.3. Rješenje o upisu projektanta u imenik ovlaštenih inženjera	10
1.4. Izjava projektanta o usklađenosti projekta s posebnim zakonima, propisima i uvjetima	12
2. TEHNIČKI OPIS	14
3. OPĆI I POSEBNI TEHNIČKI UVJETI	22
3.1. Prikaz tehničkih mjera zaštite	22
3.2. Prikaz tehničkih mjera za primjenu propisa i pravila zaštite na radu	23
3.3. Prikaz tehničkih mjera za primjenu propisa i pravila zaštite od požara	24
3.4. Program kontrole i osiguranja kvalitete	25
3.5. Preuzimanje opreme.....	26
3.6. Bitni zahtjevi za građevinu	27
3.7. Projektirano vrijeme uporabe sunčane elektrane	27
3.8. Održavanje sunčane elektrane	28
4. CRTEŽI	
1. Situacija-priključak na niskonaponsku mrežu i sunčanu elektranu	
2. Elektroinstalacija fotonaponske elektrane-krovne plohe (škola)	
3. Blok shema elektroenergetskog razvoda elektrane (škola)	
4. Jednopolna shema razdjelnika RO-SE škola	
5. Elektroinstalacija fotonaponske elektrane-suteren (dvorana)	
6. Elektroinstalacija fotonaponske elektrane-krovne plohe (dvorana)	
7. Blok shema elektroenergetskog razvoda elektrane (dvorana)	
8. Jednopolna shema razdjelnika RO-SE dvorane	

NNM Energetika d.o.o.
J.J. Strossmayera 4,
33000, Virovitica
Tel. (033) 722 218
Fax (033) 722 012
GSM (098) 624 899

Projektant: Miroslav Bobanac, dipl.ing.el.
Z.O.P.: 13/23 Broj T.D.: 52/24-SE-IZV

Investitor: Virovitičko-podravska županija, Trg Ljudevita Patačića 1, Virovitica
Građevina: Rekonstrukcija Osnovne škole Josipa Kozarca Slatina i izgradnja
trodijelne sportske dvorane
Lokacija: k.č.br. 4104/1, k.o. Podravska Slatina
Faza/vrsta projekta: Izvedbeni projekt
Strukovna odrednica: Elektrotehnički projekt-fotonaponska elektrana
Mapa: 7
Glavni projektant: Snježana Stipeč, dipl.ing.arh.
Datum: prosinac, 2024.g.

Stranica: 5

1. OPĆA DOKUMENTACIJA

NNM Energetika d.o.o.
J.J. Strossmayera 4,
33000, Virovitica
Tel. (033) 722 218
Fax (033) 722 012
GSM (098) 624 899

Projektant: Miroslav Bobanac, dipl.ing.el.
Z.O.P.: 13/23 Broj T.D.: 52/24-SE-IZV

Investitor: Virovitičko-podravska županija, Trg Ljudevita Patačića 1, Virovitica
Građevina: Rekonstrukcija Osnovne škole Josipa Kozarca Slatina i izgradnja
trodijelne sportske dvorane
Lokacija: k.č.br. 4104/1, k.o. Podravska Slatina
Faza/vrsta projekta: Izvedbeni projekt
Strukovna odrednica: Elektrotehnički projekt-fotonaponska elektrana
Mapa: 7
Glavni projektant: Snježana Stipeč, dipl.ing.arh.
Datum: prosinac, 2024.g.

Stranica: 6

1.1. Rješenje o upisu poduzeća u sudski registar

REPUBLIKA HRVATSKA
TRGOVAČKI SUD U BJELOVARU

IZVADAK IZ SUDSKOG REGISTRA

SUBJEKT UPISA

MBS:

010083527

OIB:

25374737631

TVRTKA:

- 1 NNM ENERGETIKA d.o.o. za projektiranje, građevinarstvo i tehničko ispitivanje
- 1 NNM ENERGETIKA d.o.o.

SJEDIŠTE/ADRESA:

- 1 Virovitica (Grad Virovitica)
J.J. Strossmayera 4

PRAVNI OBLIK:

- 1 društvo s ograničenom odgovornošću

PREDMET POSLOVANJA:

- 1 * - Tehničko ispitivanje i analiza
- 1 * - Inženjerstvo i s njim povezano tehničko savjetovanje
- 1 * - Stručni poslovi prostornog uređenja
- 1 * - Projektiranje, građenje, uporaba i uklanjanje građevina
- 1 * - Nadzor nad gradnjom
- 1 * - Izvođenje elektroinstalacijskih radova
- 1 * - Elektroizgradnja i elektroradovi
- 1 * - Uvođenje u zgrade i druge građevinske objekte električnih vodova i pribora, telekomunikacijskih vodova, električnog grijanja, ventilacijskih i klimatizacijskih uređaja, uključujući uvođenje portofona, alarma i sustava protiv provala, kućnih i ostalih antena, gromobrana
- 1 * - Inženjering na području niskogradnje, hidrogradnje, prometa, sistemski inženjering i sigurnosni inženjering, izrada i izvedba projekata iz područja građevinarstva, elektrike, elektronike, rudarstva, kemije, mehanike i industrije
- 1 * - Izrada investicijske dokumentacije, izrada tehnološke dokumentacije i tehnički nadzor, izrada projekata za kondicioniranje zraka i hlađenje
- 1 * - Kupnja i prodaja robe
- 1 * - Obavljanje trgovačkog posredovanja na domaćem i inozemnom tržištu
- 1 * - Zastupanje inozemnih tvrtki
- 1 * - Usluge informacijskog društva

NNM Energetika d.o.o.
J.J. Strossmayera 4,
33000, Virovitica
Tel. (033) 722 218
Fax (033) 722 012
GSM (098) 624 899

Projektant: Miroslav Bobanac, dipl.ing.el.
Z.O.P.: 13/23 Broj T.D.: 52/24-SE-IZV

Investitor: Virovitičko-podravska županija, Trg Ljudevita Patačića 1, Virovitica
Građevina: Rekonstrukcija Osnovne škole Josipa Kozarca Slatina i izgradnja
trodijelne sportske dvorane
Lokacija: k.č.br. 4104/1, k.o. Podravska Slatina
Faza/vrsta projekta: Izvedbeni projekt
Strukovna odrednica: Elektrotehnički projekt-fotonaponska elektrana
Mapa: 7
Glavni projektant: Snježana Stipeč, dipl.ing.arh.
Datum: prosinac, 2024.g.

Stranica: 7

REPUBLIKA HRVATSKA
TRGOVAČKI SUD U BJELOVARU

IZVADAK IZ SUDSKOG REGISTRA

SUBJEKT UPISA

PREDMET POSLOVANJA:

- | | | |
|---|---|---|
| 1 | * | - Prijevoz za vlastite potrebe |
| 1 | * | - Uslužne djelatnosti u biljnoj proizvodnji, uređenje i održavanje krajolika |
| 1 | * | - Projektiranje i inženjering, hortikulturalno uređenje i održavanje parkova, zelenih površina i sportskih terena |
| 1 | * | - Istraživanje tržišta i ispitivanje javnog mnijenja |
| 1 | * | - Obavljanje istraživanja na zaštićenim prirodninama |
| 1 | * | - Stručni poslovi zaštite okoliša |
| 1 | * | - Savjetovanje u vezi s poslovanjem i upravljanjem |
| 1 | * | - Promidžba (reklama i propaganda) |
| 1 | * | - Računovodstveni poslovi |
| 2 | * | - Provođenje energetske pregleda i energetske certificiranje zgrada s jednostavnim tehničkim sustavom |
| 2 | * | - Energetske certificiranje zgrada sa složenim tehničkim sustavom |
| 2 | * | - Provođenje energetske pregleda zgrada sa složenim tehničkim sustavom i ostalih građevina |
| 2 | * | - Provođenje energetske pregleda javne rasvjete |

OSNIVAČI/ČLANOVI DRUŠTVA:

- | | |
|---|--|
| 1 | Miroslav Bobanac, OIB: 22476941999
Virovitica, Antuna Mihanovića 24 |
| 1 | - jedini osnivač d.o.o. |

OSOBE OVLAŠTENE ZA ZASTUPANJE:

- | | |
|---|--|
| 1 | Miroslav Bobanac, OIB: 22476941999
Virovitica, Antuna Mihanovića 24 |
| 1 | - direktor |
| 1 | - zastupa pojedinačno i bez ograničenja |
| 1 | - imenovan odlukom osnivača od 04.06.2012. godine |

TEMELJNI KAPITAL:

- | | |
|---|----------------|
| 1 | 20.000,00 kuna |
|---|----------------|

PRAVNI ODNOSI:

Temeljni akt:

- | | |
|---|---|
| 1 | Izjava o osnivanju društva s ograničenom odgovornošću od 05.06.2012. godine. |
| 2 | Odluka o prvoj izmjeni Izjave o osnivanju d.o.o. od 7.3.2014. godine, izmijenjen je čl. 5. (djelatnosti društva) Izjave o osnivanju d.o.o. od 5.6.2012. godine. |

FINANCIJSKA IZVJEŠĆA:

D004, 2014-03-27 08:41:42

Stranica: 2 od 3



NNM Energetika d.o.o.
J.J. Strossmayera 4,
33000, Virovitica
Tel. (033) 722 218
Fax (033) 722 012
GSM (098) 624 899

Projektant: Miroslav Bobanac, dipl.ing.el.
Z.O.P.: 13/23 Broj T.D.: 52/24-SE-IZV

Investitor: Virovitičko-podravska županija, Trg Ljudevita Patačića 1, Virovitica
Građevina: Rekonstrukcija Osnovne škole Josipa Kozarca Slatina i izgradnja
trodijelne sportske dvorane
Lokacija: k.č.br. 4104/1, k.o. Podravska Slatina
Faza/vrsta projekta: Izvedbeni projekt
Strukovna odrednica: Elektrotehnički projekt-fotonaponska elektrana
Mapa: 7
Glavni projektant: Snježana Stipeč, dipl.ing.arh.
Datum: prosinac, 2024.g.

Stranica: 8

REPUBLIKA HRVATSKA
TRGOVAČKI SUD U BJELOVARU

IZVADAK IZ SUDSKOG REGISTRA

SUBJEKT UPISA

FINANCIJSKA IZVJEŠĆA:

	Predano	God.	Za razdoblje	Vrsta izvještaja
eu	18.03.13	2012	01.01.12 - 31.12.12	GFI-POD izvještaj

Upise u glavnu knjigu proveli su:

RBU Tt	Datum	Naziv suda
0001 Tt-12/745-4	11.06.2012	Trgovački sud u Bjelovaru
0002 Tt-14/343-4	14.03.2014	Trgovački sud u Bjelovaru
eu /	18.03.2013	elektronički upis

U Bjelovaru, 27. ožujka 2014.



NNM Energetika d.o.o.
J.J. Strossmayera 4,
33000, Virovitica
Tel. (033) 722 218
Fax (033) 722 012
GSM (098) 624 899

Projektant: Miroslav Bobanac, dipl.ing.el.
Z.O.P.: 13/23 Broj T.D.: 52/24-SE-IZV

Investitor: Virovitičko-podravska županija, Trg Ljudevita Patačića 1, Virovitica
Građevina: Rekonstrukcija Osnovne škole Josipa Kozarca Slatina i izgradnja trodijelne sportske dvorane
Lokacija: k.č.br. 4104/1, k.o. Podravska Slatina
Faza/vrsta projekta: Izvedbeni projekt
Strukovna odrednica: Elektrotehnički projekt-fotonaponska elektrana
Mapa: 7
Glavni projektant: Snježana Stipeč, dipl.ing.arh.
Datum: prosinac, 2024.g.

Stranica: 9

1.2. Rješenje o imenovanju projektanta

NNM ENERGETIKA d.o.o.

J.J. Strossmayera 4
33000 Virovitica

Na temelju članka 51. stavka 1. Zakona o gradnji (N.N. 153/13, 20/17, 39/19 i 125/19), donosi se :

RJEŠENJE O IMENOVANJU PROJEKTANTA

kojim se određuju Projektant na izradi izvedbenog elektrotehničkog projekta za :

GRAĐEVINA: Rekonstrukcija Osnovne škole Josipa Kozarca Slatina i izgradnja trodijelne sportske dvorane

LOKACIJA: k.č.br. 4104/1, k.o. Podravska Slatina

INVESTITOR: Virovitičko-podravska županija, Trg Ljudevita Patačića 1, Virovitica

BROJ PROJEKTA: 52/24-SE-IZV

Te se imenuje :

1. PROJEKTANT ELEKTROTEHNIČKOG PROJEKTA: MIROSLAV BOBANAC, dipl.ing.el.

II Projektant je odgovoran da projekti koje izrađuje zadovoljava propisane uvjete, a osobito da je projektirana građevina usklađena sa lokacijskom dozvolom, da ispunjava bitne zahtjeve za građevinu, i da je usklađena sa odredbama Zakona o gradnji.

OBRAZLOŽENJE

Imenovan Projektant upisan je u Komoru ovlaštenih inženjera elektrotehnike pod rednim brojem 37, te je ispunio uvjete predviđene člankom 51. Zakona o gradnji, te je odlučeno kao u izreci ovog Rješenja.

Virovitica, prosinac 2024. godine.

Direktor :

Miroslav Bobanac, dipl.ing.el.

NNM Energetika d.o.o.
J.J. Strossmayera 4,
33000, Virovitica
Tel. (033) 722 218
Fax (033) 722 012
GSM (098) 624 899

Projektant: Miroslav Bobanac, dipl.ing.el.
Z.O.P.: 13/23 Broj T.D.: 52/24-SE-IZV

Investitor: Virovitičko-podravska županija, Trg Ljudevita Patačića 1, Virovitica
Građevina: Rekonstrukcija Osnovne škole Josipa Kozarca Slatina i izgradnja
trodijelne sportske dvorane
Lokacija: k.č.br. 4104/1, k.o. Podravska Slatina
Faza/vrsta projekta: Izvedbeni projekt
Strukovna odrednica: Elektrotehnički projekt-fotonaponska elektrana
Mapa: 7
Glavni projektant: Snježana Stipeč, dipl.ing.arh.
Datum: prosinac, 2024.g.

Stranica: 10

1.3. Rješenje o upisu projektanta u imenik ovlaštenih inženjera



REPUBLIKA HRVATSKA

HRVATSKA KOMORA ARHITEKATA
I INŽENJERA U GRADITELJSTVU

Klasa: UP/I-310-34/99-01/37
Urbroj: 314-01-99-1
Zagreb, 1999-09-01

Na temelju članaka 24. i 50. Zakona o Hrvatskoj komori arhitekata i inženjera u graditeljstvu (Narodne novine, broj 47/98), Odbor za upise razreda ovlaštenih inženjera elektrotehnike, rješavajući po zahtjevu koji je podnio **Miroslav Bobanac, dipl. ing. el.**, Virovitica, za upis u Imenik ovlaštenih inženjera elektrotehnike, donio je sljedeće:

RJEŠENJE

1. U **Imenik ovlaštenih inženjera elektrotehnike** upisuje se **Miroslav Bobanac**, (JMBG 3011969312517), dipl. ing. el., Virovitica, u stručni smjer ovlaštenih inženjera elektrotehnike, pod rednim brojem 37, s danom upisa **1999-07-22**.
2. Upisom u **Imenik ovlaštenih inženjera elektrotehnike**, Miroslav Bobanac, (JMBG 3011969312517), dipl. ing. el., Virovitica, stječe pravo na uporabu strukovnog naziva "**ovlašteni inženjer elektrotehnike**" i pravo na obavljanje poslova temeljem članka 25. Zakona o Hrvatskoj komori arhitekata i inženjera u graditeljstvu, a u svezi s člankom 4. stavkom 1. Statuta Hrvatske komore arhitekata i inženjera u graditeljstvu te ostala prava i dužnosti sukladno posebnim propisima.
3. Ovlaštenom inženjeru izdaje se "**inženjerska iskaznica**" i stječe pravo na uporabu "**pečata**".

Obrazloženje

Miroslav Bobanac, (JMBG 3011969312517), dipl. ing. el., Virovitica, podnio je Zahtjev za upis u Imenik ovlaštenih inženjera elektrotehnike.

NNM Energetika d.o.o.
J.J. Strossmayera 4,
33000, Virovitica
Tel. (033) 722 218
Fax (033) 722 012
GSM (098) 624 899

Projektant: Miroslav Bobanac, dipl.ing.el.
Z.O.P.: 13/23 Broj T.D.: 52/24-SE-IZV

Investitor: Virovitičko-podravaska županija, Trg Ljudevita Patačića 1, Virovitica
Građevina: Rekonstrukcija Osnovne škole Josipa Kozarca Slatina i izgradnja
trodijelne sportske dvorane
Lokacija: k.č.br. 4104/1, k.o. Podravska Slatina
Faza/vrsta projekta: Izvedbeni projekt
Strukovna odrednica: Elektrotehnički projekt-fotonaponska elektrana
Mapa: 7
Glavni projektant: Snježana Stipeč, dipl.ing.arh.
Datum: prosinac, 2024.g.

Stranica: 11

Odbor za upise razreda ovlaštenih inženjera elektrotehnike proveo je postupak u povodu dostavljenog Zahtjeva te je temeljem članka 24. stavka 2. Zakona o Hrvatskoj komori arhitekata i inženjera u graditeljstvu (Narodne novine, broj 40/99), a u svezi sa člankom 5. stavkom 4. i člankom 25. Statuta Hrvatske komore arhitekata i inženjera u graditeljstvu (Narodne novine, broj 40/99), riješeno kao u izreci.

Upisom u Imenik ovlaštenih inženjera elektrotehnike imenovani stječe pravo na izradu i uporabu pečata, sukladno članku 35. Statuta Hrvatske komore arhitekata i inženjera u graditeljstvu i na izdavanje "inženjerske iskaznice".

Na temelju članka 141. stavka 1. točke 1. Zakona o općem upravnom postupku (Narodne novine, broj 53/91), predmet je riješen po skraćenom postupku.

Pouka o pravnom lijeku

Protiv ovog Rješenja žalba nije dopuštena, ali se može pokrenuti upravni spor podnošenjem tužbe Upravnom sudu Republike Hrvatske, u roku 30 dana od dana primitka ovog Rješenja.



PREDSJEDNIK KOMORE

Ivan Franić, dipl.ing.arh.

Dostaviti:

1. Miroslav Bobanac, dipl. ing. el.
Podgorje 21
33400 Virovitica

uz povrat potvrde o izvršenoj dostavi

2. U Zbirku isprava Komore
3. Pismohrana Komore

NNM Energetika d.o.o.
J.J. Strossmayera 4,
33000, Virovitica
Tel. (033) 722 218
Fax (033) 722 012
GSM (098) 624 899

Projektant: Miroslav Bobanac, dipl.ing.el.
Z.O.P.: 13/23 Broj T.D.: 52/24-SE-IZV

Investitor: Virovitičko-podravska županija, Trg Ljudevita Patačića 1, Virovitica
Građevina: Rekonstrukcija Osnovne škole Josipa Kozarca Slatina i izgradnja trodijelne sportske dvorane
Lokacija: k.č.br. 4104/1, k.o. Podravska Slatina
Faza/vrsta projekta: Izvedbeni projekt
Strukovna odrednica: Elektrotehnički projekt-fotonaponska elektrana
Mapa: 7
Glavni projektant: Snježana Stipeč, dipl.ing.arh.
Datum: prosinac, 2024.g.

Stranica: 12

1.4. Izjava projektanta o usklađenosti projekta s posebnim zakonima, propisima i uvjetima

PROJEKTANT: **MIROSLAV BOBANAC, dipl.ing.el.**

Ovlašteni inženjer elektrotehnike

Klasa rješenja: UP/I-310-34/99-01/37

Urbroj: 314-01-99-1

Zagreb 01.rujna.1999.

Na temelju članaka 51., 52. i 70. Zakona o gradnji (NN RH 153/13, 20/17, 39/19 i 125/19) daje se :

Izjava projektanta da je izvedbeni projekt izrađen u skladu s prostornim planom, posebnim uvjetima, zakonom o gradnji, tehničkim propisima i drugim propisima te pravilima struke kojom potvrđujem da je izvedbeni elektrotehnički projekt, oznake T.D. 52/24-SE-IZV, od prosinca 2024. godine za:

GRAĐEVINA: Rekonstrukcija Osnovne škole Josipa Kozarca Slatina i izgradnja trodijelne sportske dvorane

LOKACIJA: k.č.br. 4104/1, k.o. Podravska Slatina

INVESTITOR: Virovitičko-podravska županija, Trg Ljudevita Patačića 1, Virovitica

kojom se potvrđuje da je ovaj projekt usklađen sa:

sljedećim prostornim planovima:

1. Prostornim planom uređenja grada Slatine (Sl. glasnik 06/06), Izmjenama i dopunama Prostornog plana uređenja grada Slatine (1/15, 11/21, 13/21),
2. Urbanističkim planom uređenja grada Slatine (Sl. glasnik 02/07), Izmjenom i dopunom Urbanističkog plana uređenja grada Slatine (Sl. glasnik 01 /12, 01/15, 2/22, 3/22)

te posebnim zakonima i propisima, te pravilima struke:

ZAKONI

2. Zakonom o prostornom uređenju (NN RH 153/13, 65/17, 114/18, 39/19, 98/19 i 67/23)
3. Zakonom o gradnji (NN RH 153/13, 20/17, 39/19 i 125/19)
4. Zakonom o zaštiti od požara (NN RH 92/10 i 114/22)
5. Zakonom o zaštiti na radu (NN 71/14, 118/14, 154/14 i 94/18 i 96/18)
6. Zakonom o poslovima i djelatnostima prostornog uređenja i gradnje (NN 78/15, 118/18, 110/19)
7. Zakon o komori arhitekata i komorama inženjera u graditeljstvu i prostornom uređenju (NN 78/15, 114/18, 110/19, 151/22, 64/23)
8. Zakonom o zaštiti od buke (NN 30/09, 55/13, 153/13, 41/16, 114/18 i 14/21)
9. Zakonom o zaštiti okoliša (NN 80/13, 153/13, 78/15, 12/18 i 118/18)
10. Zakonom o održivom gospodarenju otpadom (NN 84/21)
11. Zakonom o energiji (NN 120/12, 14/14, 95/15, 102/15 i 68/18)
12. Zakonom o elektroničkim komunikacijama (NN RH 76/22 i 14/24)
13. Zakonom o građevnim proizvodima (NN RH 76/13, 30/14, 130/17, 39/19 i 118/20)
14. Zakonom o tehničkim zahtjevima za proizvode i ocjenjivanje sukladnosti (NN 126/21)
15. Zakonu o vatrogastvu (NN 125/19)

PROPISI

16. Tehničkim propisom za niskonaponske električne instalacije (NN RH 5/2010, 153/13)
17. Tehničkim propisom za sustave zaštite od djelovanja munje na građevinama (NN 87/08, 33/10, 153/13)
18. Tehnički uvjeti za izbor i polaganje elektroenergetskih kabela nazivnog napona 1 kV do 35 kV, Prve izmjene i dopune, granska norma HEP-a N.033.01, Bilten HEP 130/03
19. HRN HD 60364-7-712: 2007 – Električne instalacije zgrada – – 7-712. dio:
Zahtjevi za posebne instalacije ili prostore – Sustavi za sunčanu fotonaponsku (PV) energetsku opskrbu (IEC 60364-7-712: 2002MOD; HD 60364-7-712: 2005)

PRAVILNICI

20. Pravilnikom o električnoj opremi namijenjenoj za uporabu unutar određenih naponskih granica (NN RH 43/2016)
21. Pravilnikom o zaštiti na radu za mjesta rada (NN 105/20)
22. Pravilnikom o tehničkim uvjetima za elektroničku komunikacijsku mrežu poslovnih i stambenih zgrada (NN 155/09)
23. Pravilnikom o sigurnosti i zdravlju pri radu s električnom energijom (NN 88/12, 71/14)
24. Pravilnikom o tehničkim uvjetima za kabelsku kanalizaciju (NN 114/10, NN 29/13 i 139/23)
25. Pravilnik o osiguranju pristupačnosti građevina osobama s invaliditetom i smanjenom pokretljivosti (NN 78/13, 153/13)
26. Pravilnik o obveznom sadržaju i opremanju projekata građevina (NN 118/19, 65/20)
27. Pravilnik o sustavima za dojavu požara (Narodne novine broj 56/99)
28. Pravilnik o provjeri ispravnosti stabilnih sustava zaštite od požara (NN br. 44/12)
29. Pravilnik o sigurnosti dizala (NN br. 58/10, 20/16)
30. Pravilnik o stjecanju statusa povlaštenog proizvođača električne energije (NN, 132/13, 81/14, 93/14, 24/15, 99/15, 110/15)
31. Pravilnik o korištenju obnovljivih izvora energije i kogeneracije (NN 88/12 i 116/18)
32. Pravilnik o sustavu za praćenje, mjerenje i verifikaciju ušteda energije (NN 33/2020)
33. Načelom DNSH (Do no significant harm).usklađen sa sljedećim prostornim planovima:

Virovitica, prosinac 2024. godine.

PROJEKTANT:

Miroslav Bobanac dipl.ing.el.

NNM Energetika d.o.o.
J.J. Strossmayera 4,
33000, Virovitica
Tel. (033) 722 218
Fax (033) 722 012
GSM (098) 624 899

Projektant: Miroslav Bobanac, dipl.ing.el.
Z.O.P.: 13/23 Broj T.D.: 52/24-SE-IZV

Investitor: Virovitičko-podravska županija, Trg Ljudevita Patačića 1, Virovitica
Građevina: Rekonstrukcija Osnovne škole Josipa Kozarca Slatina i izgradnja trodijelne sportske dvorane
Lokacija: k.č.br. 4104/1, k.o. Podravska Slatina
Faza/vrsta projekta: Izvedbeni projekt
Strukovna odrednica: Elektrotehnički projekt-fotonaponska elektrana
Mapa: 7
Glavni projektant: Snježana Stipeč, dipl.ing.arh.
Datum: prosinac, 2024.g.

Stranica: 14

2. TEHNIČKI OPIS

Općenito:

Sunčane elektrane služe za direktnu proizvodnju električne energije iz sunčevog zračenja, a da pri tome nema štetnih emisija u okoliš, tj. na najugodniji prirodni način. Postrojenja za proizvodnju električne energije grade se za dugotrajno korištenje (više od 25 godina) uz najniže troškove održavanja.

Koncepcija FN elektrane mora biti takva da svi sastavni dijelovi sustava FN elektrane budu smješteni unutar zadanih prostornih i lokacijskih okvira poštujući pri tome ograničenja prema Zakonu o prostornom uređenju i gradnji, te Tehničkim propisima za elektroenergetske instalacije u zgradama, vodeći računa o gubicima energije.

Na predmetnoj lokaciji predviđene su dvije sunčana elektrana nazivne snage **300 (2x150) kW** s predviđenom prosječnom godišnjom proizvodnjom od **340.541 (149.539+191.002) kWh/g.**

Osnovni podaci o naručitelju:

Ime naručitelja:	Virovitičko-podravska županija
Ulica, kućni broj:	Trg Ljudevita Patačića 1, Virovitica
Poštanski broj:	33000 Virovitica
Ime lokacije:	k.č.br. 4104/1 k.o. Podravska Slatina
Vrsta objekta:	Integrirana sunčana elektrana na krovu
Koordinate postrojenja:	45,704"N 17,710"E

Kratki opis sunčane elektrane:

Investitor planira sagraditi dvije sunčane-fotonaponske (FN) elektrane. Jedna je predviđena na krovu postojeće škole, a druga na objektu dvorane.

Na krovu škole predviđa se postava fotonaponske elektrane snage 150 kW, instalirane snage 164 kWp, ograničena na 30 kW za isporuku u mrežu. Proizvedena energija trošit će se pretežno za vlastitu potrošnju objekta na kojem je predviđena, a višak proizvedene električne energije predviđen je za predaju u niskonaponsku mrežu. Predmetna elektrana priključuje se direktno na instalaciju kupca. Fotonaponski paneli (FN paneli) predviđeni su na krovu zgrade. FN paneli će se montirati na odgovarajuću metalnu potkonstrukciju na krovu objekta. Metalna potkonstrukcija izvedena je pod nagibom koji prati nagib krova s orijentacijom JI-SZ. Nagib panela jednak je nagibu konstrukcije i iznosi 22°/25°. Predviđeno je ukupno 400 komada FN panela pojedinačne snage 410 W.

Na krovu dvorane predviđa se postava fotonaponske elektrane snage 150 kW, instalirane snage 196,8 kWp, ograničena na 30 kW za isporuku u mrežu. Proizvedena energija trošit će se pretežno za vlastitu potrošnju objekta na kojem je predviđena, a višak proizvedene električne energije predviđen je za predaju u niskonaponsku mrežu. Predmetna elektrana priključuje se direktno na instalaciju kupca. Fotonaponski paneli (FN paneli) predviđeni su na krovu zgrade. FN paneli će se montirati na odgovarajuću metalnu potkonstrukciju na ravnom krovu objekta. Metalna potkonstrukcija izvedena je pod nagibom 10° u smjeru istok-zapad. Nagib panela jednak je nagibu konstrukcije i iznosi 10°. Predviđeno je ukupno 480 komada FN panela pojedinačne snage 410 W.

Priključak elektrane na elektroinstalaciju objekta:

Napajanje postojećeg objekta izvedeno je iz distributivne mreže HEP ODS-a na niskom naponu s mjerenjem na jednoj lokaciji.

Priključak elektrane izvesti će se prema Elektroenergetskoj suglasnosti (EES) izdanoj od HEP-Operator distribucijskog sustava d.o.o. Elektra Virovitica. Predviđa se zakupljena snaga u iznosi 400 kW u smjeru preuzimanja energije iz mreže i 60 kW u smjeru predaje električne energije u mrežu. Mjesto predaje električne energije nalazi se u SPMO.

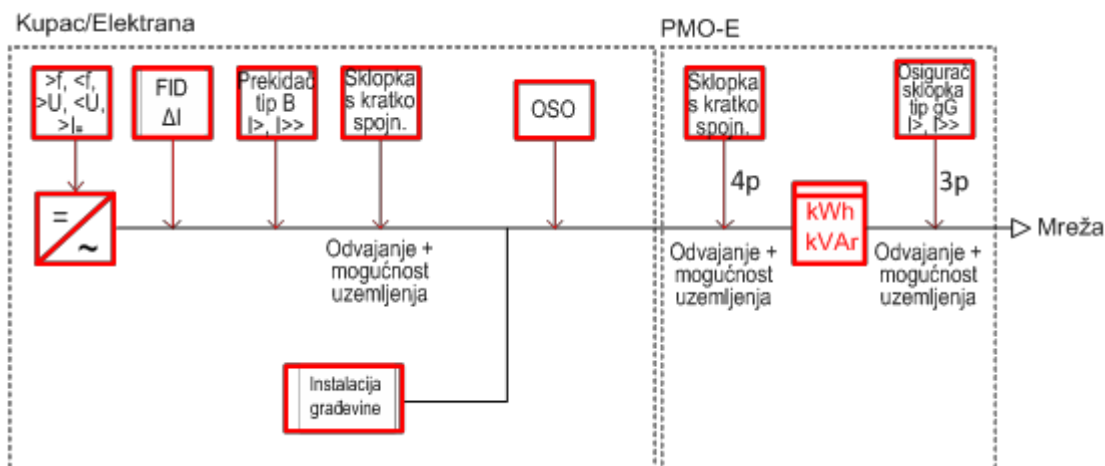
Fotonaponska elektrana za vlastitu potrošnju se nalazi u paralelnom režimu rada s javnom distributivnom mrežom (kupac s vlastitom proizvodnjom). Proizvedena energija se primarno troši u objektu, a višak energije se isporučuje u mrežu preko istog obračunskog mjernog mjesta preko kojeg kupuje električnu energiju od opskrbljivača. Brojilo koje HEP ODS uvjetuje je dvosmjerno i evidentira prolaz energije u oba smjera.

U slučaju nedovoljne proizvodnje iz fotonaponske elektrane, potrebna energija se preuzima od odabranog opskrbljivača.

Preuzimanje električne energije od krajnjeg kupca s vlastitom proizvodnjom uređuje se ugovorom o opskrbi krajnjeg kupca s vlastitom proizvodnjom koji sklapaju opskrbljivač električne energije i krajnji kupac s vlastitom proizvodnjom, a koji sadržava odredbe o preuzimanju viškova električne energije.

Fotonaponska elektrana se nalazi u paralelnom režimu rada s javnom distributivnom mrežom (kupac s vlastitom elektranom) na predmetnoj lokaciji.

Blok shema spajana kupca/elektrane na distributivnu mrežu (prema EES):



Elementi FN elektrane:

Sunčana (fotonaponska) elektrana za vlastitu potrošnju se sastoji od slijedećih elemenata:

- fotonaponskog generatora,
- izmjenjivača,
- razdjelnika s uređajima prenaponske zaštite
- razdjelnih ormara,
- kabela i spojnog pribora,
- nosive metalne konstrukcije

Fotonaponski generator:

Za ugradnju su odabrani tipski tvornički fotonaponski monokristalni moduli nazivne snage 410W. Dimenzije modula su 1722 mm x 1134 mm x 30 mm. Težina modula je 21,5kg.

NNM Energetika d.o.o.
J.J. Strossmayera 4,
33000, Virovitica
Tel. (033) 722 218
Fax (033) 722 012
GSM (098) 624 899

Projektant: Miroslav Bobanac, dipl.ing.el.
Z.O.P.: 13/23 Broj T.D.: 52/24-SE-IZV

Investitor: Virovitičko-podravska županija, Trg Ljudevita Patačića 1, Virovitica
Građevina: Rekonstrukcija Osnovne škole Josipa Kozarca Slatina i izgradnja trodijelne sportske dvorane
Lokacija: k.č.br. 4104/1, k.o. Podravska Slatina
Faza/vrsta projekta: Izvedbeni projekt
Strukovna odrednica: Elektrotehnički projekt-fotonaponska elektrana
Mapa: 7
Glavni projektant: Snježana Stipeč, dipl.ing.arh.
Datum: prosinac, 2024.g.

Stranica: 16

Tablica 1. Broj i orijentacija fotonaponskih modula po objektima:

Naziv objekta	Broj modula 410W	Nagib modula	Orijentacija modula	Površina generatora (m ²)
Zgrada škole	126	22°	Jugoistok 120°	246,3
Zgrada škole	126	22°	Sjeverozapad 182°	246,3
Zgrada škole	74	25°	Sjeverozapad 300°	144,7
Zgrada škole	74	25°	Jugoistok 120°	144,7
Zgrada dvorane	240	10°	Zapad 270°	468,2
Zgrada dvorane	240	10°	Istok 90°	468,2

Tablica 2. Osnovni tehnički podaci fotonaponskog modula

Vršna snaga modula	P _{mpp} [W]	410W
Učinkovitost	η [%]	21,0
Struja kratkog spoja	I _{sc} [A]	13,88
Napon praznog hoda	U _{oc} [V]	37,25
Nazivna struja	I _{mpp} [A]	13,12
Nazivni napon	U _{mpp} [V]	31,25
Maksimalni napon sustava	[V]	1500
Najveća dopuštena prekidna struja osigurača struja po nizu fotonaponskih modula	[A]	25,0
Temperaturni koeficijent I _{sc}	[%/K]	0.05
Temperaturni koeficijent U _{oc}	[%/K]	-0.265
Tehnologija		108 ćelija, monokristalični Si

Izmjenjivači:

Izmjenjivači služe za pretvaranje istosmjerne struje iz fotonaponskih panela u izmjeničnu struju koja se isporučuje u NN električnu mrežu. Koristit će se dva izmjenjivača snage 100 kW i dva izmjenjivača snage 50 kW. Tehničke karakteristike izmjenjivača dane su u nastavku, a dodatni tehnički detalji u prospektom materijalu u privitku projekta. Projektirani izmjenjivači posljednja su generacija trofaznih, beztransformatorskih izmjenjivača, namjenjenih za rad paralelno sa NN mrežom, a odlikuju se velikim stupnjem iskoristivosti. Također, DC/AC inverter treba zadovoljiti i sve ostale tehničke parametre koji će biti propisani EES-om od strane HEP-a, dakle, treba sadržavati sljedeće:

- uređaj za automatsku sinkronizaciju
- sustav za praćenje valnog oblika napona mreže
- zaštitni uređaj (U<, U>, f<, f>)
- sustav zaštite od injektiranja istosmjerne struje u mrežu (1A, 0,2s)
- uređaj za nadzor kapacitivne struje
- uređaj za isključenje s mreže i uključanje u mrežu
- podešenje (parametriranje) intervala "promatranja" mreže prije uklopa pretvarača treba biti veće od kompletnog ciklusa automatskog ponovnog uklopa (brzi + spori APU),
- svaki ispad napona, uključujući ispad napona u jednoj fazi u elektrodistributivnoj mreži treba prouzročiti automatsko odvajanje sunčane elektrane od elektrodistributivne mreže (tropolno odvajanje)

NNM Energetika d.o.o.
J.J. Strossmayera 4,
33000, Virovitica
Tel. (033) 722 218
Fax (033) 722 012
GSM (098) 624 899

Projektant: Miroslav Bobanac, dipl.ing.el.
Z.O.P.: 13/23 Broj T.D.: 52/24-SE-IZV

Investitor: Virovitičko-podravska županija, Trg Ljudevita Patačića 1, Virovitica
Građevina: Rekonstrukcija Osnovne škole Josipa Kozarca Slatina i izgradnja trodijelne sportske dvorane
Lokacija: k.č.br. 4104/1, k.o. Podravska Slatina
Faza/vrsta projekta: Izvedbeni projekt
Strukovna odrednica: Elektrotehnički projekt-fotonaponska elektrana
Mapa: 7
Glavni projektant: Snježana Stipeč, dipl.ing.arh.
Datum: prosinac, 2024.g.

Stranica: 17

Izmjenjivač je predviđen za montažu na zidu objekta prema dispoziciji na crtežu na visini 1,2m od kote tla. Izmjenjivač je opremljen sa skopkom za odvajanje na DC strani. Nije predviđeno uvođenje DC strujnih krugova u objekat.

Tablica 3. Tehničke karakteristike trofaznih DC/AC pretvarača:

Izlazni napon iz pretvarača	230/400 V, trofazni, 50 Hz	230/400 V, trofazni, 50 Hz
Nazivna snaga (AC strana) @ 230 V, 50 Hz, $\cos\phi=1$	50 kW	100 kW
Maksimalna dozvoljena snaga na izlazu (AC strana)	55 kW	110 kVA
Maksimalna izlazna AC struja	79,4 A	158,8 A
Broj nezavisnih MPP ulaza/broj nizova po MPP ulazu	4/2	9/2
Maksimalna struja na DC ulazu	4x30A	9x30A
Maksimalni napon na DC ulazu	1100V	1100V
Radno područje MPPT-a	180 – 1000 Vdc	200 – 1000 Vdc
Maksimalni stupanj iskoristivosti	98,7%	98,8%
Stupanj iskoristivosti prema EU normama	98,4%	98,5%
Zaslona	Grafički	Grafički
Dimenzije	670 mm x 490 mm x 284 mm	1030 mm x 610 mm x 345 mm
Stupanj zaštite po IEC 60529	IP 66	IP 66
Sprečavanje otočnog rada DIN 0126	Da	Da
Zaštita od prenapona	Integrirana (klase II)	Integrirana (klase II)
Masa	cca. 55 kg	cca. 80 kg

Nosive konstrukcije fotonaponskih modula odabiru se ovisno o tipu završnog sloja krova

Potkonstrukcija na objektu postojeće škole ne diže panele u odnosu na krov, dakle ukupan nagib panela biti će jednak nagibu krova i iznosi 22(25)°. Predviđena je potkonstrukcija koja prati horizontalnu liniju krova.

Montaža fotonaponskih modula na krov predviđena je konstrukcijom za montažu modula u ravninu krova. Moduli se polažu u pejzaž orijentaciji na dvostruke nosače (uzdužne i poprečne) – poprečni nosači se vijčano vežu na limenu ploču krova. Materijal opreme za montažu fotonaponskih modula je aluminij, a vijčani spojevi izvedeni su vijčanim materijalom od nehrđajućeg čelika.

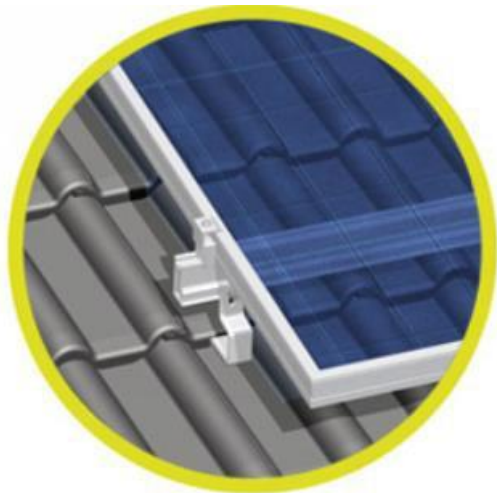
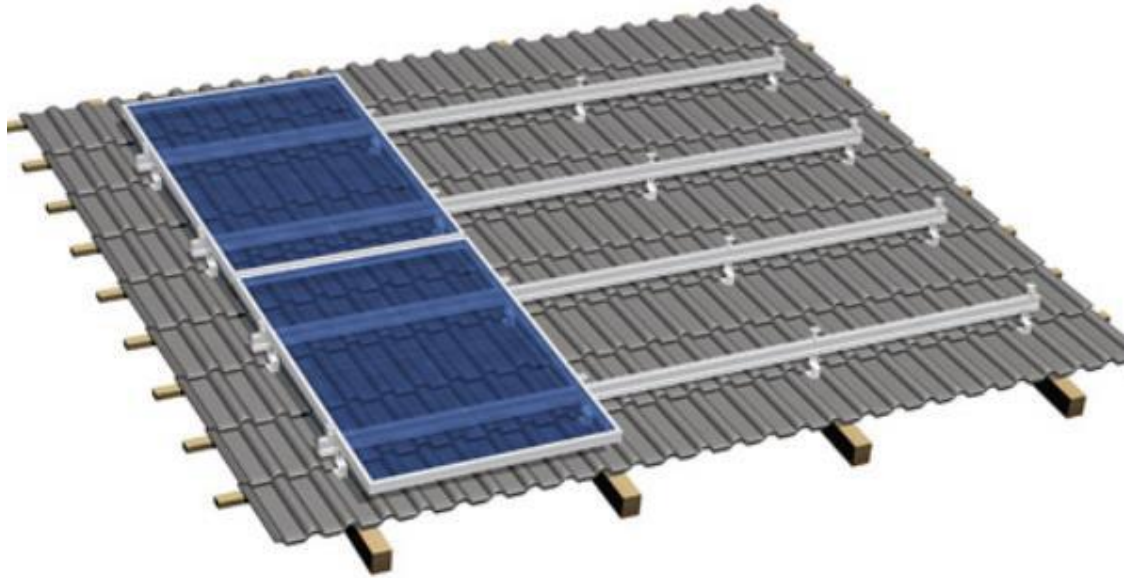
NNM Energetika d.o.o.
J.J. Strossmayera 4,
33000, Virovitica
Tel. (033) 722 218
Fax (033) 722 012
GSM (098) 624 899

Projektant: Miroslav Bobanac, dipl.ing.el.
Z.O.P.: 13/23 Broj T.D.: 52/24-SE-IZV

Investitor: Virovitičko-podravska županija, Trg Ljudevita Patačića 1, Virovitica
Građevina: Rekonstrukcija Osnovne škole Josipa Kozarca Slatina i izgradnja trodijelne sportske dvorane
Lokacija: k.č.br. 4104/1, k.o. Podravska Slatina
Faza/vrsta projekta: Izvedbeni projekt
Strukovna odrednica: Elektrotehnički projekt-fotonaponska elektrana
Mapa: 7
Glavni projektant: Snježana Stipeč, dipl.ing.arh.
Datum: prosinac, 2024.g.

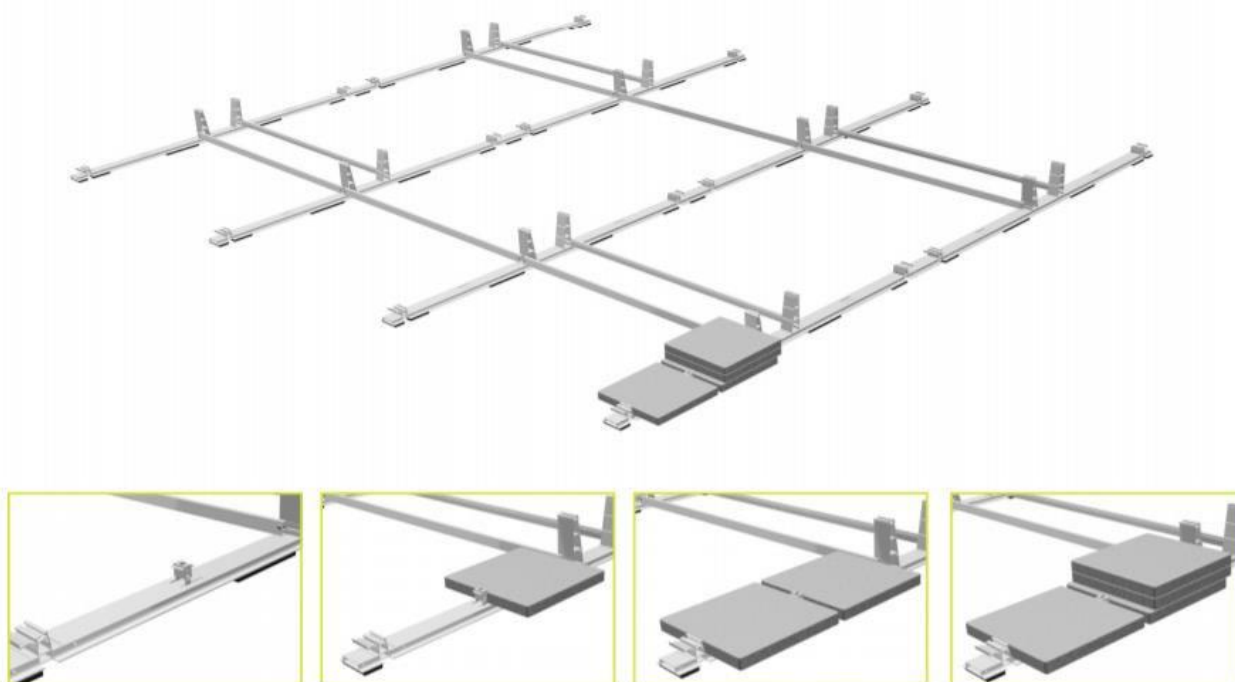
Stranica: 18

Primjer postave fotonaponskih modula na crijep pokrov gdje je nagib panela jednak nagibu krova:



Na objektu trodijelne sportske dvorane predviđa se postava fotonaponskih modula direktno na ravni krov na aluminijsku konstrukciju nagiba 10° .

Primjer postave fotonaponskih modula na ravni pokrov:



Proračun opterećenja zbog vjetera i snijega se vrši u skladu s relevantnim normama u skladu s EN 1991 (npr. HRN ENV 1991-2-3 – Snijeg, HRN ENV 1991-2-4 – Vjetar) te predstavlja osnovu za odabir elementa konstrukcije fotonaponske sunčane elektrane. Proračun je predmet izvedbenog projekta.

Isključenje u nuždi:

Kompletno isključenje fotonaponske elektrane predviđeno je pomoću četveropolnog prekidača u razdjelniku RO-SE.

Nakon isključenja izmjenjivača kod prisustva dnevnog svjetla u DC dijelu sustava (FN paneli i DC kabeli) i dalje je prisutan DC napon (do 1000Vdc)!

Sustav zaštite od djelovanja munje i izjednačenje potencijala:

Postojeća škola na koju se ugrađuje sunčana elektrana ima izveden sustav zaštite od djelovanja munje. Nova trodijelna sportska dvorana ima predviđen sustav zaštite od djelovanja munje.

Za zaštitu sunčane elektrane predviđa se izvedba izjednačenja potencijala i povezivanje nosive konstrukcije na postojeći uzemljivač bakrenim vodičem min 16mm².

Prenaponska zaštita:

Prenaponska zaštita bira se ovisno o postojećem LPS sustavu objekta (krova) na koji se montira SE elektrana.

Tablica 4. Pregled mjera prenaponske zaštite

Postoji vanjska zaštita od udara munje	Mjera	Sigurnosni razmak održan prema HRN EN 62305	Izjednačenje potencijala	Zaštita od prenapona
DA	Sustav zaštite od udara munje prilagoditi HRN EN 62305	DA	min. 6mm ²	DC: tip 2 AC: tip 1
DA	Sustav zaštite od udara munje prilagoditi HRN EN 62305	NE	min. 16mm ²	DC: tip 1 AC: tip 1
NE	Ako ne postoji mogućnost direktnog udara munje	NE	min. 6mm ²	DC: tip 2 AC: tip 2

Predviđena je prenaponska zaštita postrojenja na DC i na AC strani.

Na DC strani predviđeni su odgovarajući odvodnici prenapona tip 2, ugrađeni u inverter za svaki MPP treker tj. za svaki par DC kabela koji ulazi u inverter, predviđen je zasebni set odvodnika prenapona.

Na AC strani predviđeni su odvodnici prenapona tip 2 u sklopu glavne razdjelnice sunčane elektrane RO-SE.

Ispitivanje i puštanje u probni rad:

Postupak ispitivanja obuhvaća slijedeće radnje:

- ispitivanje i kontrola prilikom preuzimanja svakog elementa sustava u pogledu karakteristika prema projektu i u pogledu karakteristika prema priloženoj dokumentaciji
- ispitivanja u svakoj fazi montaže i spajanja
- ispitivanje i kontrola prije puštanja u probni rad
- ispitivanje tehničkih parametara prema protokolu HEP-a
- ispitivanje sustava zaštite i iskapčanja
- mjerenje kvalitete električne energije

Po izvršenom spajanju i ispitivanju predviđa se probni rad sunčeve elektrane. Trajanje probnog rada ugovoraju investitor i HEP odredbama ugovora o priključenju. Prilikom predaje projekata investitor je obavezan nadležnom tijelu prijaviti potrebu probnog rada.

Projektirani vijek uporabe građevine i uvjeti održavanja:

Daje se pregled vijeka uporabe građevine (za elektrotehničke instalacije) i uvjeti održavanja, po vrstama opreme:

1. Razdjelnici

- vijek uporabe - 30 godina
održavanje - vizuelni pregled svake godine, vijčane stojeve obavezno pritegnuti, sklopnu opremu podmazati kontakt sprejom, popravak po potrebi

2. Kabeli, cijevi

- vijek uporabe - 50 godina
održavanje - nema

3. Instalacijski sklopni materijal

- vijek uporabe - 20 godina
održavanje - povremeni vizuelni pregled, svakih 5 godina provjeriti stanje izolacije kompletne elektroinstalacije pripadajućim mjerenjem, popravak po potrebi

4. FN elektrana

- vijek uporabe - 25 godina
održavanje:
- vizualni pregled modula i eventualno pranje površine mekom vodom (posebno treba obratiti pažnju na pucanje okvira, pucanje stakla i defekte na priključnoj kutiji), u pravilu bi kiša trebala isprati nečistoću s obzirom na to da su moduli pod nagibom i glatke površine),
 - čišćenje filtera na ventilatorima pretvarača i spojnog ormara,
 - pritezanje vijčanih spojeva,
 - pregled i obnavljanje oznaka (posebno obratiti pažnju na strelice koje označavaju tok energije),
 - pregled ispravnosti DC osigurača, automatskih prekidača i katodnih odvodnika prenapona,
 - zamjena baterije u pretvaraču.
- povremeni vizuelni pregled,

5. Sustav zaštite od djelovanja munje

- vijek uporabe - 50 godina
održavanje - po potrebi, vizuelni pregled svake 2 godine, kompletan pregled i mjerenje svake 6. godine

Za potrebe održavanja elektroinstalacije potrebno je izraditi projekt izvedenog stanja u kojem će biti ucertane sve izmjene u odnosu na ovaj projekt, te sve oznake koje su postavljene u razdjelnicama i na trošilima i na kabelima. U projektu izvedenog stanja potrebno je nacrtati raspored opreme u razdjelnicama i kompletno označiti prema stanju koje je izvedeno.

Svake četiri godine je potrebno izvršiti kompletan pregled elektroinstalacije i ispitivanje zaštite od indirektnog dodira.

Virovitica, prosinac 2024. godine.

PROJEKTANT:
Miroslav Bobanac dipl.ing.el.

3. OPĆI I POSEBNI TEHNIČKI UVJETI

3.1. Prikaz tehničkih mjera zaštite

3.1.1. Propisi i norme primijenjeni prilikom projektiranja

- Direktiva 2009/28/EC – Promicanje uporabe energije iz obnovljivih izvora
- Zakon o energiji (NN 120/12, 14/14, 95/15 i 102/15)
- Zakon o energiji (NN 120/12, 14/14, 102/15 i 68/18)
- Zakon o tržištu električne energije (NN 111/2021 i 83/2023)
- Zakon o regulaciji energetske djelatnosti (120/12 i 68/18)
- Pravilnik o stjecanju statusa povlaštenog proizvođača električne energije (NN, 132/13, 81/14, 93/14, 24/15, 99/15, 110/15)
- Pravilnik o korištenju obnovljivih izvora energije i kogeneracije (NN 88/12 i 116/18)
- Tarifni sustav za proizvodnju električne energije iz obnovljivih izvora energije i kogeneracije (NN, br. 133/13, 151/13, 20/14, 107/14 i 100/15),
- Mrežna pravila elektroenergetskog sustava (NN, br. 74/18),
- Opći uvjeti za korištenje mreže i opskrbu električnom energijom (NN, br. 100/22),
- Pravilnik o naknadi za priključenje na elektroenergetsku mrežu i za povećanje priključne snage (NN, br. 28/06),
- Uredba o minimalnom udjelu električne energije proizvedene iz obnovljivih izvora energije i kogeneracije čija se proizvodnja potiče (NN, br. 33/07)
- Tehnički uvjeti za priključak malih elektrana na elektroenergetski sustav Hrvatske elektroprivrede, (Bilten HEP-a, broj 66)
- Naputak o priključenju OIE na mrežu ODS (HEP, rujana, 2008.)
- Zakon o gradnji (NN RH br. 153/13, 20/17, 39/19 i 125/19)
- Zakon o prostornom uređenju (NN 153/13, 65/17, 114/18, 39/19, 98/19 i 67/23)
- Zakonom o poslovima i djelatnosti prostornog uređenja i gradnje (NN 78/15, 118/18 i 110/19)
- Zakon o zaštiti od požara (NN 92/10 i 114/22)
- Zakon o zaštiti na radu (NN 71/14, 118/14, 154/14, 94/18 i 96/18)
- Pravilnik o sadržaju elaborata zaštite od požara (NN 51/12)
- Pravilnik o razvrstavanju građevina u grupe po zahtjevnosti mjera zaštite od požara
- Pravilnik o tehničkim zahtjevima za elektroenergetska postrojenja iznad 1 kV (NN 105/10)
- Harmonizacijska norma HRN HD 637
- Tehnički propisi za niskonaponske električne instalacije (NN 5/10)
- Norma HRN HD 384.5.551 S1: 1999 – Električne instalacije zgrada – – 5. dio: Odabir i ugradnja električne opreme – 55. poglavlje – Druga oprema – 551. odjeljak: Niskonaponski električni izvori (IEC 60364-5-551: 1994; HD 384.5.551 S1: 1997)
- Norma HRN HD 60364-7-712: 2007 – Električne instalacije zgrada – – 7-712. dio: Zahtjevi za posebne instalacije ili prostore – Sustavi za sunčanu fotonaponsku (PV) energetske opskrbu (IEC 60364-7-712: 2002MOD; HD 60364-7-712: 2005)
- Norma HRN HD 60364-4-43: 2011 – Niskonaponske električne instalacije -- Dio 4-43: Sigurnosna zaštita -- Nadstrujna zaštita (IEC 60364-4-43:2008, MOD+Corr.1:2008; HD 60364-4-43:2010)
- Norma HRN HD 60364-4-41: 2007 – Niskonaponske električne instalacije -- Dio 4-43: Sigurnosna zaštita – Zaštita od električnog udara (IEC 60364-4-41:2005, MOD; HD 60364-4-41:2007)
- Direktive i norme za proizvode
- EU-Niskonaponska direktiva 2006/95/EC – NN 139/2010 i Pravilnik NN 41/2010
- EU-EMV-Direktiva o elektromagnetskom zračenju
- Usklađene EU norme
- DIN EN 50178: 1998-04
- DIN EN 61 000-3-2: 2006-10
- DIN EN 61 000-3-12: 2005-09
- DIN EN 61 000-3-3: 1994 / A2: 2005
- DIN EN 61 000-3-11: 2001-04
- DIN EN 61 000-6-2: 2006-03

- DIN EN 61 000-6-3: 2007-09
- Direktive za opskrbu energijom
- Srednjenaponska direktiva (nije donesena, HEP uvjetuje prema EOTRP)
- Niskonaponska direktiva za pretvarače, VDE 0126-1-1, VDE AR N 4105

Pored navedenih zakona, propisa i pravila kod izrade projektne dokumentacije primijenjene su odgovarajuće hrvatske norme kao i prospektni materijal proizvođača opreme.

3.2. Prikaz tehničkih mjera za primjenu propisa i pravila zaštite na radu

A) Opći zahtjev osnovnih pravila zaštite na radu za osiguranje od udara električne struje je upotreba vodova i opreme u granicama nazivnih vrijednosti u odjeljkom 8.1 hrvatske norme HRN R064-003 i odjeljkom 524 hrvatske norme HD 384.5.52 S1, te 523. odjeljkom hrvatske norme HD 384.5.523. U projektu su primijenjena sljedeća tehnička rješenja za zadovoljavanje tog uvjeta:

1. kod dimenzioniranja vodova i opreme vođeno je računa o toplinskim i električnim naprezanjima u pogonu i kratkom spoju, o utjecaju okoline (vlaga, prašina, električna, toplinska i mehanička naprezanja, UV zračenje, led) te o zadovoljavanju funkcionalnih uvjeta upotrebe u skladu sa HD 60364-5-51.
2. električni vodovi i oprema zaštićeni su od prevelikih toplinskih naprezanja zaštitnim napravama (instalacijski osigurači) odabranim prema nazivnim vrijednostima i opteretivosti kablova u skladu sa HRN HD 384.4.43.S2. Električni vodovi zaštićeni su na mjestima gdje su moguća mehanička oštećenja, metalnim kablskim regalima, savitljivim instalacionim PVC cijevima, plastičnim kanalicama ili polaganjem uz željezni profil. Takvo dimenzioniranje omogućava upotrebu vodova i opreme u granicama nazivnih vrijednosti.

B) Opći dopunski zahtjev osnovnog pravila zaštite na radu, za osiguranje od udara električne struje, je sprečavanje nastanka previsokog napona dodira na uređaju u kvaru, odnosno ograničavanje vremena trajanja takvog napona i sprečavanje pojave razlike napona na ostalim metalnim masama, koje ne pripadaju električnom uređaju, a mogle bi se rukom premostiti ili dohvatiti s mjesta stajališta sukladno sa HRN HD 60364-4-41, HRN HD 384.4.43.S2 i HRN HD 60364-7-701. U projektu se primjenjuju sljedeća tehnička rješenja za primjenu tih zahtjeva:

1. zaštita od indirektnog dodira provedena je upotrebom automatskog isklapanja pomoću zaštitnih uređaja nadstruje i zaštitnih uređaja diferencijalne struje
2. eliminiranje mogućnosti pojave razlike potencijala između masa, koje u normalnom pogonu nisu pod naponom, predviđeno je njihovim međusobnim povezivanjem ekvipotencijalnom vezom (izjednačavanje potencijala) i spajanjem na uzemljivač u skladu sa HRN HD 60364-5-54 i HRN HD 60364-4-41. Veza se ostvaruje FeZn trakom 25x4 mm ili vodom P/f 10 mm². Svi uređaji u električnoj instalaciji obuhvatiti će se navedenom zaštitom povezivanjem svojih metalnih masa na zaštitni vodič koji je u razdjelnici spojen na uzemljivač postojećeg objekta. Zaštitni vodič će biti žuto-zelene boje.

C) Dopunski zahtjev osnovnog pravila zaštite na radu za osiguranje od udara električne struje putem slučajnog dodira dijelova pod naponom riješen je na sljedeći način:

1. na električnim uređajima primijenjena je odgovarajuća zaštita od prašine i vlage koja ujedno sprečava slučajni dodir dijelova pod naponom. Svi elementi sustava koji se montiraju vani izvode se u stupnju zaštite IP65 minimalno, a spojni ormari izvedeni su u vodotijesnoj/prahotijesnoj izvedbi.
2. električni vodovi zaštićeni su svojim izolacionim plaštem koji je pojačani jednostruki ili dvostruki, a na posebno ugroženim mjestima (spajanje na modulima, prolaz kroz betonski temelj i sl.) dodatnom mehaničkom zaštitom.
3. uređaji u otvorenoj izvedbi (osigurači, priključci, kontakti prekidača i sl.) postavljeni su u zatvorena kućišta odnosno razdjelnicu. Vrata razdjelnice ne mogu se otvoriti bez ključa ili alata, a na vratima će se postaviti natpis s upozorenjem približavanju dijelovima pod naponom.
4. na unutrašnjoj strani vratiju preko ugrađenih elemenata s otvorenim kontaktima postaviti će se izolacijska pregrada
5. ispred razdjelnice potrebno je osigurati manipulativni prostor od min. 0,8 m.
6. selektivnost zaštite dokazana je proračunom i karakteristikama osigurača.

D) Kod izvođenja radova na gradilištu treba osigurati slijedeće:

1. organizirati da na gradilište imaju pristup samo osobe koje su na njemu zaposlene i osobe koje imaju dozvolu ulaska na gradilište .
2. radnici na gradilištu obavezni su upotrebljavati propisanu zaštitnu opremu
3. budući da se radovi obavljaju na skeli ili na krovu građevine, predviđena je upotreba specijalnog pojasa i vezanje za čvrsta uporišta radi sprečavanja pada radnika.

3.3. Prikaz tehničkih mjera za primjenu propisa i pravila zaštite od požara

Uzroci nastajanja požara zbog djelovanja električne struje za projektiranu građevinu odnose se na: preopterećenje vodiča, kabela i sklopnih aparata, opasnosti od kratkih spojeva izazvanih kvarom na uređaju ili probojem izolacije na elementima instalacije te na opasnosti od iskrenja uslijed neispravne instalacije, nepravilnog korištenja instalacije ili pojave statičkog elektriciteta.

Zaštita od požara je provedena na način da je oprema izabrana i dimenzionirana tako da ne ugrožava prostor u kojem je ugrađena.

Osnovni vid zaštite od navedenih opasnosti je upotreba kompletne instalacije u granicama nazivnih vrijednosti, pravilno rukovanje uređajima i redovno održavanje instalacije u ispravnom stanju. Instalacije treba dimenzionirati tako da pojave pri normalnim uvjetima rada kao i pri kvarovima (električna i dinamička naprezanja, zagrijavanja, električni luk, iskrenja i drugo) ne ugrožavaju osoblje i okolinu. Posebne mjere za zaštitu od preopterećenja vodiča, kabela i sklopnih aparata, izvedene su kod trošila instalacijskim osiguračima. Zaštita od kratkih spojeva provedena je ugradnjom odgovarajućih instalacijskih osigurača na početku svakog napojnog voda. Sva oprema koja se ugrađuje vani: fotonaponski moduli, izmjenjivači i spojni ormari izvodi se u stupnju zaštite IP 65 minimalno. Ostala oprema: osigurači i prekidači ugrađuju se u metalni/plastični prigradni ormar izveden u vodotijesnoj/prahotijesnoj izvedbi kojom je osiguran sustav ventiliranja kako bi se izbjeglo pregrijavanje i pojava kondenzacije.

Izmjenjivač ima ugrađenu nadstrujnu i prenaponsku zaštitu te zaštitu od krivog polariteta na ulaznom dijelu (DC ulaz) i prenaponsku i podnaponsku zaštitu te limitiranje struje na izlaznom dijelu (AC izlaz). Izmjenjivači imaju ugrađen i sustav zaštite u slučaju ispada ispada jedne ili više faza mrežnog napajanja kao i kontrolu varijacije napona i frekvencije.

Pojavu prenapona na ulaznom dijelu izmjenjivača sprečavaju ugrađeni zaštitni odvodnici prenapona ugrađeni u pretvarač, a pojavu prenapona na izlaznim sabirnicama zaštitni odvodnici prenapona ugrađeni u glavni spojni ormar. Zaštitni vod instalacije spaja se na uzemljivač objekta. Isto tako se uzemljuje i spojni ormar.

Razdjelnica i razvodne kutije projektirane su tako da se izvode od nezapaljivih materijala. Da bi sve navedene mjere zaštite od nastanka požara bile djelotvorne, potrebno je da se izvođač radova na elektroinstalacijama pridržava danih tehničkih rješenja, a radove izvodi pažljivo i u skladu sa navedenim propisima i praksom. U priključno-mjernom ormaru ugrađen je prekidač za odvajanje od mreže i prekidač za odvajanje od sunčane elektrane.

Ugrađena oprema sadrži vrlo malo gorivih tvari ili ih uopće ne sadrži i time je sveden na minimum jedan od važnih uvjeta za gorenje.

Zbog prisustva dijela istosmjernog razvoda unutar objekta, koji čak i nakon isključenja s mreže ostaje pod naponom, potrebno je vidljivo označiti postojanje sunčane elektrane i to na glavnoj razvodnoj ploči i na ormarima razvoda sunčane elektrane.

Nadležnu vatrogasnu službu treba obavijestiti o postojanju sunčane elektrane na građevini. Preporuča se izrada informativnog plana trasa izmjeničnog i istosmjernog razvoda sunčane elektrane unutar objekta s naznačenim položajem sklopki/prekidača za odvajanje sunčane elektrane od mreže i odvajanje sunčane elektrane od mrežnog izmjenjivača. Ovaj plan treba biti dostupan gasiteljima.

Posebno se naglašava da gašenje požara vodom nije dozvoljeno prije nego što se sigurno isključe svi mogući dovodi električne energije a što obuhvaća i isključenje sunčane elektrane kao izvora.

3.4. Program kontrole i osiguranja kvalitete

Sastavni dio projekta mora biti i program osiguranja kvalitete sukladno Zakonu o građenju i u skladu sa Zakonom o normizaciji (NN RH br. 80/2013). Ugovor za izradu sunčane elektrane sklapa se na temelju troškovnika, a u skladu sa važećim propisima. Cijenom pojedine stavke troškovnika izvođač je dužan obuhvatiti izvedbu kompletne instalacije prema troškovniku, tehničkom opisu, nacrtima i ovim uvjetima. U cijenu stavke izvođač je dužan uračunati cijenu rada i materijala za izradu instalacije, transportne troškove, troškove uskladištenja, carinu, dnevnice, terenske dodatke, osiguranje i sl. Prilikom montaže elemenata sustava i puštanja u rad izvođač se mora pridržavati uputa i upozorenja danih od proizvođača pojedine komponente sustava. Kvaliteta ugrađenog materijala treba zadovoljiti uvjete važećih hrvatskih standarda, odnosno inozemnih, ako ne postoje domaći. Kod preuzimanja komponenti potrebnih za izvođenje sustava mora se prethodno utvrditi:

- da je proizvod isporučen s oznakom sukladnosti u skladu sa posebnim propisom kojim se uređuje označavanje proizvoda

- da li se podudaraju podaci na oznaci proizvoda sa isporučenom dokumentacijom

- da li je proizvod isporučen sa tehničkim uputama za ugradnju, korištenje i održavanje

- da li karakteristike proizvoda odgovaraju projektiranim karakteristikama

Prethodno navedeno upisuje se u građevinski dnevnik sukladno pripadajućem pravilniku o vođenju građevinskog dnevnika (NN RH br. 111/14), a dokumentacija koja je isporučena uz proizvod pohranjuje se među dokaze o sukladnosti proizvoda. Ukoliko proizvod nema oznake sukladnosti ili uz proizvod nije priložena dokumentacija ili priložena dokumentacija ne odgovara oznaci na proizvodu isti se ne smije ugrađivati. Ugradnju proizvoda mora odobriti nadzorni inženjer upisom u građevinski dnevnik. Pri pregledu projektne dokumentacije ili u toku izvedbe izvođač je dužan obavijestiti investitora i nadzornog inženjera o eventualnim nedostacima. Nije dozvoljena izmjena tehničke dokumentacije ili izvođenje radova mimo rješenja danih projektom, bez pismene suglasnosti projektanta ili nadzornog inženjera. U slučaju da investitor u dogovoru sa izvođačem izvrši izmjene ili radove ne izvede prema projektnoj dokumentaciji, projektant se ne smatra odgovornim za sigurnost i funkcionalnost izvedene instalacije. Investitor je dužan da tijekom realizacije građevine osigura stručni nadzor nad izvođenjem radova. Tijekom izvođenja radova na instalacijama i montaže opreme izvođač je dužan voditi građevinski dnevnik. U dnevnik treba unositi podatke u skladu s važećim propisima, a posebno: početak i kraj radnog vremena, broj radnika na gradilištu, opis izvršenih radova u toku dana, specifikacije zaprimljenih količina materijala po stavkama troškovnika, sve dopune i izmjene nastale tokom radova ovjerene od strane izvođača i nadzornog inženjera, opis eventualnih nezgoda i sl.

Svaka stavka voda ili kabela podrazumijeva njihovu dobavu te polaganje na jedan od sljedećih načina: uvlačenjem u zaštitne plastične cijevi ili polaganjem u limene/plastične kableske kanale. Međusobno spajanje vodova dozvoljeno je samo u razdjelnici ili razvodnim kutijama propisanim priborom. Vodovi kojima se priključuju fiksna trošila zaštićuju se metalnom savitljivom cijevi. Preko završetka cijevi i uvodnice priključne kutije treba navući dvostruki kolčak iz pribora za instalacije.

Svi materijali koji se ugrađuju u elektroinstalacije i uzemljivačku instalaciju su u formi gotovih proizvoda izrađenih u skladu sa važećim standardima i s odgovarajućim atestima. Sve radove obavezno je izvoditi u skladu sa postojećim pravilnicima, normama i pravilima struke.

Prije stavljanja u pogon instalacije izvođač je dužan izvesti sva potrebna mjerenja i ispitivanja:

- izmjeriti otpor izolacije električne instalacije

- izmjeriti otpor petlje kratkog spoja

- ispitati ispravnost djelovanja zaštite od indirektnog dodira

- ispitati ispravnost uređaja za isklapanje instalacije

- izmjeriti prijelazne otpore između metalnih masa

- provjeriti djelotvornost izjednačavanja potencijala

- izmjeriti otpor uzemljivača

- ispitati razdjelnicu

- mjerenje svih parametara prema elektroenergetskoj suglasnosti u suradnji sa HEP-om

Za sva mjerenja i ispitivanja treba sastaviti odgovarajuće protokole i izvještaje.

NNM Energetika d.o.o.
J.J. Strossmayera 4,
33000, Virovitica
Tel. (033) 722 218
Fax (033) 722 012
GSM (098) 624 899

Projektant: Miroslav Bobanac, dipl.ing.el.
Z.O.P.: 13/23 Broj T.D.: 52/24-SE-IZV

Investitor: Virovitičko-podravska županija, Trg Ljudevita Patačića 1, Virovitica
Građevina: Rekonstrukcija Osnovne škole Josipa Kozarca Slatina i izgradnja
trodijelne sportske dvorane
Lokacija: k.č.br. 4104/1, k.o. Podravska Slatina
Faza/vrsta projekta: Izvedbeni projekt
Strukovna odrednica: Elektrotehnički projekt-fotonaponska elektrana
Mapa: 7
Glavni projektant: Snježana Stipeč, dipl.ing.arh.
Datum: prosinac, 2024.g.

Stranica: 26

Pored navedenog za tehnički pregled odnosno predaju objekta investitoru na korištenje potrebno je pribaviti:

- projekt izvedenog stanja ako ono bitno odstupa od projektiranog
 - ateste za ugrađenu opremu i kablove
 - atest o izvršenom funkcionalnom ispitivanju
 - izjava o preuzimanju odgovornosti tijekom pokusnog rada elektrane
 - potvrda o uporabljivosti izvedene električne instalacije objekta
 - konačno izvješće o ispitivanju paralelnog pogona elektrane
 - izjava o završenom pregledu i ispitivanju električne instalacije elektrane
 - dnevnik potpisan od strane odgovorne osobe za izvođenje radova i nadzornog inženjera s rekapitulacijom atesta na zadnjoj strani dnevnika
 - registraciju tvrtke izvođača radova
 - rješenje o imenovanju odgovorne osobe za izvođača radova
 - izjavu o ugrađenom materijalu
 - izjavu o izvršenom povezivanju metalnih masa
 - završno izvješće nadzornog inženjera
 - izjavu izvođača o izvedenim radovima i uvjetima održavanja instalacija
 - elaborat mjerenja kvalitete električne energije
- Nakon što se instalacija uključi u normalan rad potrebno je:
- jedanput tromjesečno izvršiti preventivne servisne preglede instalacija i poduzeti mjere za otklanjanje uočenih grešaka i nedostataka te zamijeniti neispravne potrošne dijelove
 - najmanje jednom godišnje izvršiti funkcionalno ispitivanje cijele instalacije, pritegnuti spojeve i obnoviti oznake

3.5. Preuzimanje opreme

Pri puštanju u pogon fotonaponske elektrane dostavljaju se potvrde o kvaliteti isporučene opreme, odnosno atesti i ispitni izvještaji pojedinačnog ispitivanja, kojima se dokazuju da je oprema izrađena i ispitana u skladu s važećim normama.

Pojedini dijelovi, odnosno elementi fotonaponske elektrane imaju potvrde o kvaliteti u skladu sa sljedećim propisima i normama:

a) Fotonaponski moduli: Fotonaponski moduli izrađeni su i ispitani u skladu s:
IEC (EN) 61215 i IEC (EN) 61730

b) Mrežni pretvarač: Mrežni pretvarač izrađen je i ispitan u skladu s:
Emisije:

HRN EN 61000-6-3:2008

HRN EN 61000-6-4:2007

Smetnje:

HRN EN 61000-3-3:2009

HRN EN 61000-3-2:2008+A1:2010+A2:2010

HRN EN 61000-3-11:2001

HRN EN 61000-3-12:2008

Otpornost:

HRN EN 61000-6-1:2008

HRN EN 61000-6-2:2008

Sigurnost:

HRN EN 50178:2001

HRN EN 62109-1:2011

Poluvodiči:

HRN EN 60146-1-1:2001

c) Kabeli: Izrađeni i ispitani u skladu s VDE 0482-332-1-2, HRN EN 60332-1-2:2007,

HRN HD 603, 626, 627 S1

d) Spojni ormar: IEC 61439-1/2, Tehnički propis za niskonaponske instalacije (NN br. 5/2010)

3.6. Bitni zahtjevi za građevinu

3.6.1. Sigurnost u korištenju

Sigurnost u korištenju projektirane elektro i uzemljivačke instalacije ostvarena je pravilnim dimenzioniranjem koje podrazumjeva uzimanje u obzir i rezervu za krajnje slučajeve upotrebe, odabirom opreme u skladu s važećim propisima i stupnjem zaštite koji odgovara namjeni objekta.

3.6.2. Mehanička otpornost i stabilnost

Ostvarena je načinom izvođenja elektro i uzemljivačke instalacije i njihovim dimenzioniranjem, načinom polaganja kablinskih cijevi i kabela, načinom montaže spojnog ormara i opreme, načinom polaganja i pričvršćivanja solarnih panela, odabirom opreme koja zadovoljava uvjete ugradnje, kontrolom statičke stabilnosti mogućnosti opterećenja konstrukcije. Investitor je u obavezi naručiti izradu elaborata statičke stabilnosti konstrukcije od ovlaštenog statičara. Bez njegovog vjerodostojnog izvještaja ne smije se pristupiti montaži solarnih panela.

3.6.3. Zaštita od požara

Ostvarena je primjenom mjera zaštite od požara, koje onemogućavaju nastanak požara kao i njegovo širenje, te u slučaju nastanka požara ne priječe osobama pristup sunčevoj elektrani s više strana i omogućava gašenje požara bez prisutnosti napona na pojedinim dijelovima instalacije.

3.6.4. Zaštita od ugrožavanja zdravlja ljudi i okoline

Ostvarena je pravilnom primjenom mjera zaštite od direktnog i indirektnog dodira dijelova pod naponom i zaštitom od pojave i održavanja previsokog napona dodira na dijelovima koji ne pripadaju strujnom krugu, ali u slučaju nastanka kvara mogu doći pod napon.

Zaštita okoliša ostvarena je uporabom elemenata koji pripadaju električnim instalacijama, a koji nisu podložni koroziji (kao plastične mase), upotrebom materijala koji su površinski zaštićeni u vidu cinčanja (uzemljivač), plastificiranja ili premazivanja zaštitnim bojama, upotrebom materijala s dugim vijekom trajanja.

3.6.5. Zaštita od buke i vibracija

Projektirana električna i uzemljivačka instalacija koja obuhvaća: solarne panele, kabele, spojni ormar i uzemljivač ne proizvodi buku ni vibracije. Jedini element instalacije koji proizvodi buku je pretvarač, a s obzirom na deklarirani nivo buke manji od 50 dB i činjenicu da je pretvarač postavljen izvan prostora dvorane, zadovoljeni su važeći zakonski propisi.

3.6.6. Ušteda energije i toplinska zaštita

Elementi električne instalacije projektirani su tako da proizvode minimalnu toplinu i ne utječu na povećanu potrošnju energije niti povećanje topline.

3.7. Projektirano vrijeme uporabe sunčane elektrane

Projektirano vrijeme uporabe sunčane elektrane je 25 godina koliko traje i predviđena garantirana proizvodnja fotonaponskih panela. Na kraju tog razdoblja elektrana bi trebala isporučivati min. 80% projektirane snage.

3.8. Održavanje sunčane elektrane

Sunčana elektrana je automatizirano postrojenje koje ne zahtijeva posebne uvjete korištenja u normalnom i tranzijentnom radu. Intervencije stručnih osoba potrebne su samo u slučajevima kvara pojedinih komponenti.

Oprema predviđena za ugradnju u projektiranu sunčanu elektranu je vrhunske kvalitete i tehnologije te zbog toga zahtijeva minimalno održavanje. Održavanje treba izvoditi prema uputama i preporukama proizvođača opreme i zahtjevima tehničkih propisa i normi u pogledu zaštite na radu. Proizvođač opreme u svojim uputama propisuje periodičnost i opseg pregleda, servisiranja, ispitivanja i kontrolnih mjerenja.

Troškovi održavanja su individualni. Ovisi o svakom slučaju zasebno. Obvezno održavanje je isto kao što održavate ostalu električnu i gromobransku instalaciju. Dnevno održavanje je samo nadzor (1 do 5 minuta dnevno), koje je u interesu kontinuiranog rada i proizvodnje. Intervencije stručnih osoba potrebne su samo u slučajevima kvara pojedinih komponenti. Prihvaćanjem opcije koju smo Vam ponudili obuhvaćeno je prikupljanje i prikaz energetskih i meteoroloških podataka, to se može provesti i na daljinu putem interneta i računala na mjestu, gdje je i drugi nadzor, koji je u firmi. Sustav javlja sve greške (pregrijevanje osigurača u pojedinim stringovima, ispad pretvarača i drugo). Sunčana elektrana će putem interneta biti spojena na sustav za daljinski nadzor. Ovlaštena osoba/e će putem interneta imati mogućnost daljinskog nadzora i praćenja rada elektrane.

Nije potrebno drugo održavanje, osim barem 2 puta godišnje obilazak i kontrola generatora i pretvarača. Izvanredni obilazak je potreban eventualno nakon jakih nevremenskih prilika (oluje, grmljavine). Prilikom tih obilazaka poželjno je napraviti slijedeć mjere osnovnog održavanja:

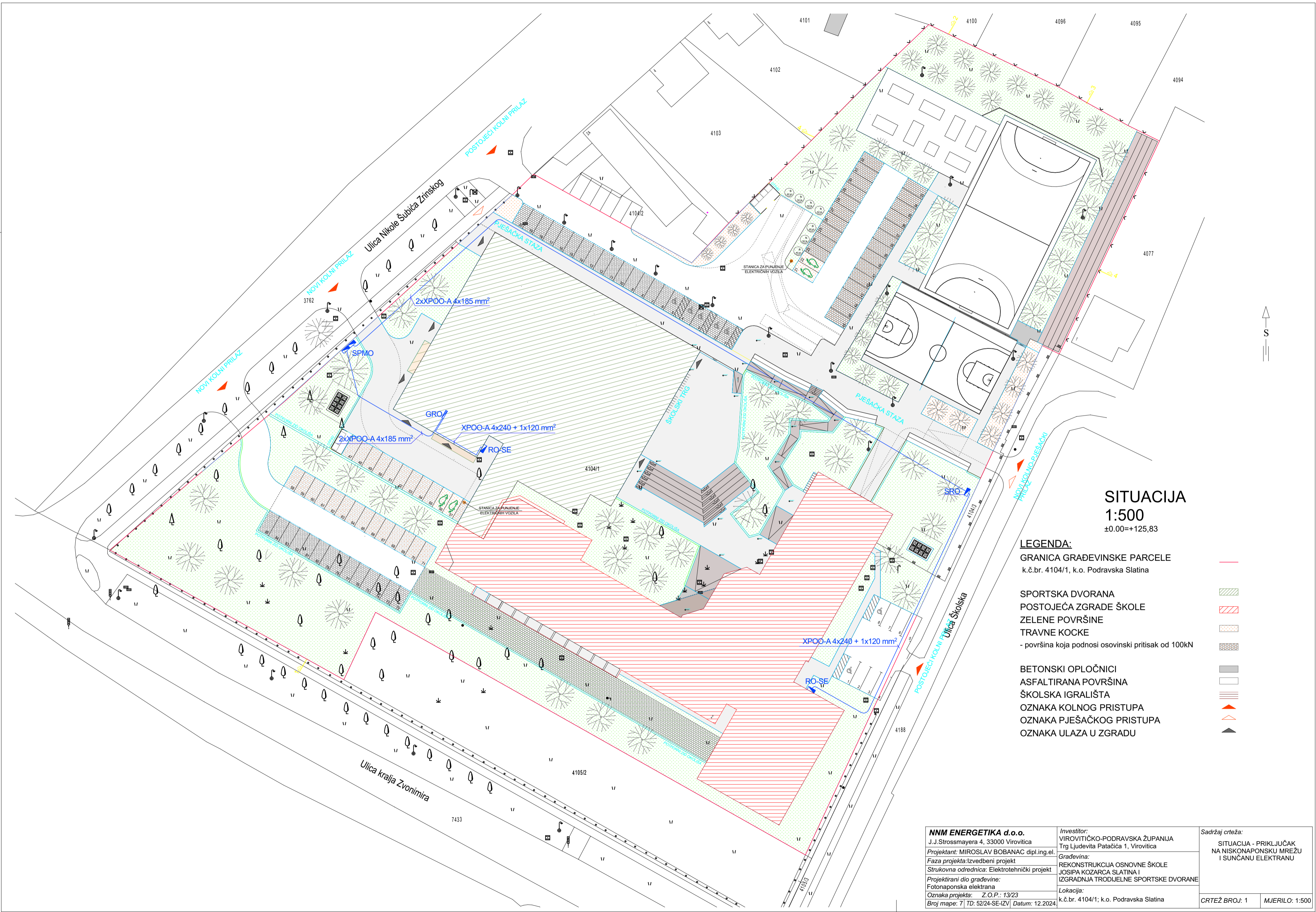
- vizualni pregled modula i eventualno pranje površine vodom (posebno treba obratiti pažnju na pucanje okvira, pucanje stakla i defekte na priključnoj kutiji), u pravilu bi kiša trebala isprati nečistoću s obzirom na to da su moduli pod nagibom i glatke površine),
- čišćenje filtera na ventilatorima pretvarača i spojnog ormara,
- pritezanje vijčanih spojeva,
- pregled i obnavljanje oznaka (posebno obratiti pažnju na strelice koje označavaju tok energije),
- pregled ispravnosti DC osigurača, automatskih prekidača i katodnih odvodnika prenapona,

Snijeg može biti problem, jer ga treba skinuti, ako je deblji od 5 cm. U slučaju zaprljanja panela sitnom prašinom, peludom ili ptičjem izmetom, poželjno je provesti pranje panela sukladno uputama o pranju panela.

Investicijskim održavanjem treba u vijeku trajanja elektrane (25 godina) predvidjeti zamjenu izmjenjivača, jer ima kraću garanciju. To se obično financira iz sredstava amortizacije. Na bazi iskustva, treba predvidjeti troškove održavanja u iznosu do 0,5% vrijednosti investicije/godinu (ili 20 €/kWp/god.) Osiguranje od šteta (vjetra, požara, oluje, tuče i sl.) treba predvidjeti u približnom iznosu do 0,3% a amortizacija 4% od vrijednosti investicije/godinu.

Virovitica, prosinac 2024. godine.

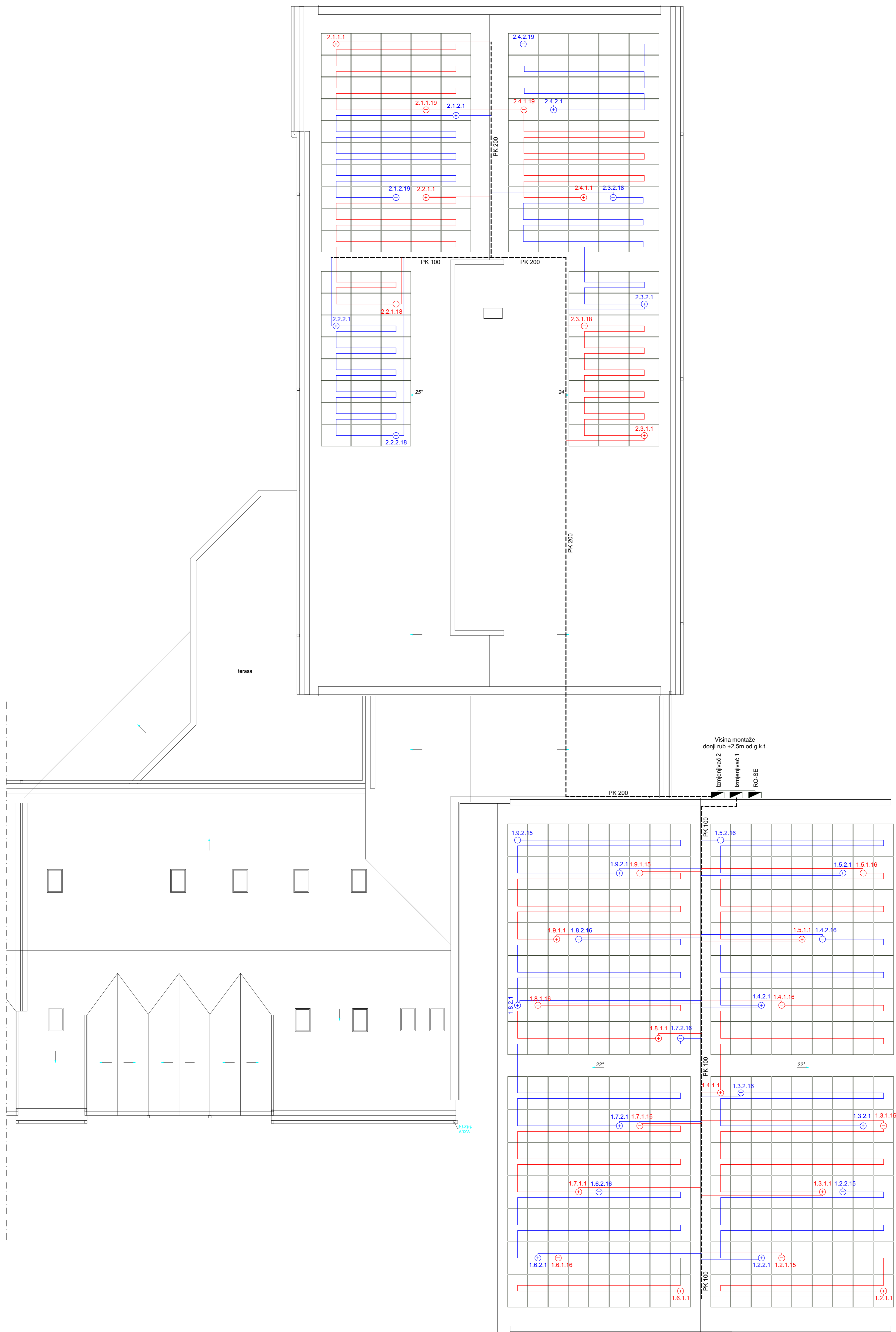
PROJEKTANT:
Miroslav Bobanac dipl.ing.el.



SITUACIJA
1:500
 ±0.00=+125,83

- LEGENDA:**
- GRANICA GRAĐEVINSKE PARCELE
k.č.br. 4104/1, k.o. Podravska Slatina
 - SPORTSKA DVORANA
 - POSTOJEĆA ZGRADE ŠKOLE
 - ZELENE POVRŠINE
 - TRAVNE KOCKE
 - površina koja podnosi osovinski pritisak od 100kN
 - BETONSKI OPLOČNICI
 - ASFALTIRANA POVRŠINA
 - ŠKOLSKA IGRALIŠTA
 - OZNAKA KOLNOG PRISTUPA
 - OZNAKA PJEŠAČKOG PRISTUPA
 - OZNAKA ULAZA U ZGRADU

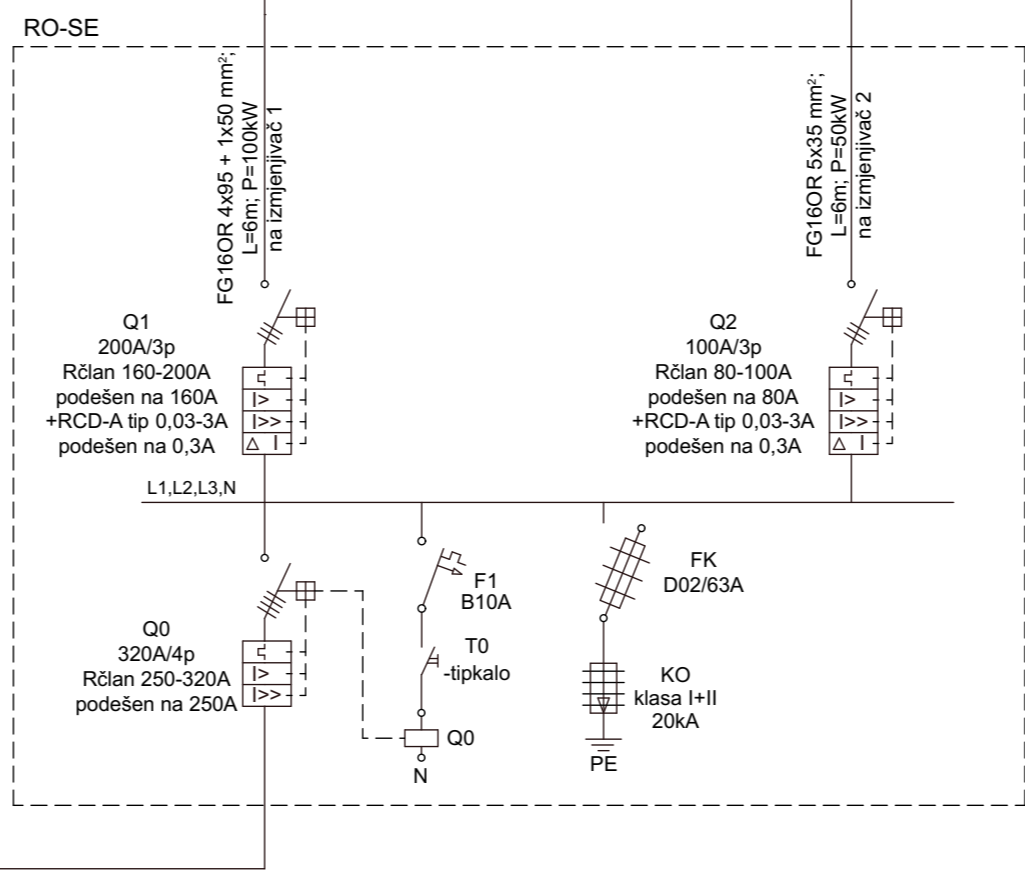
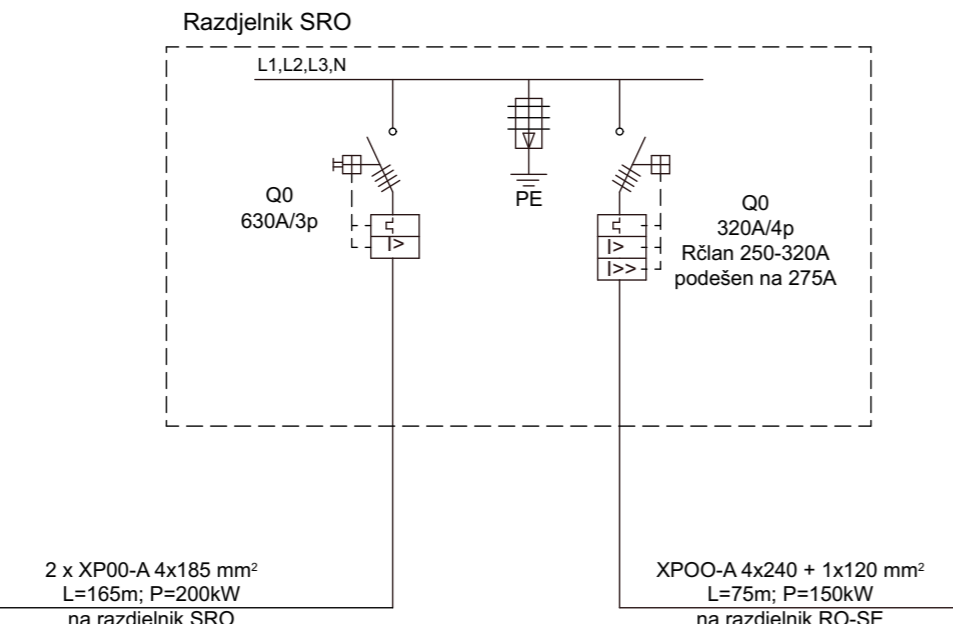
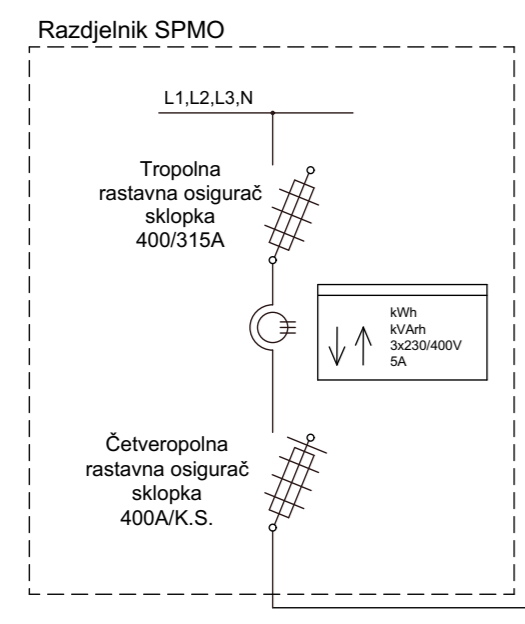
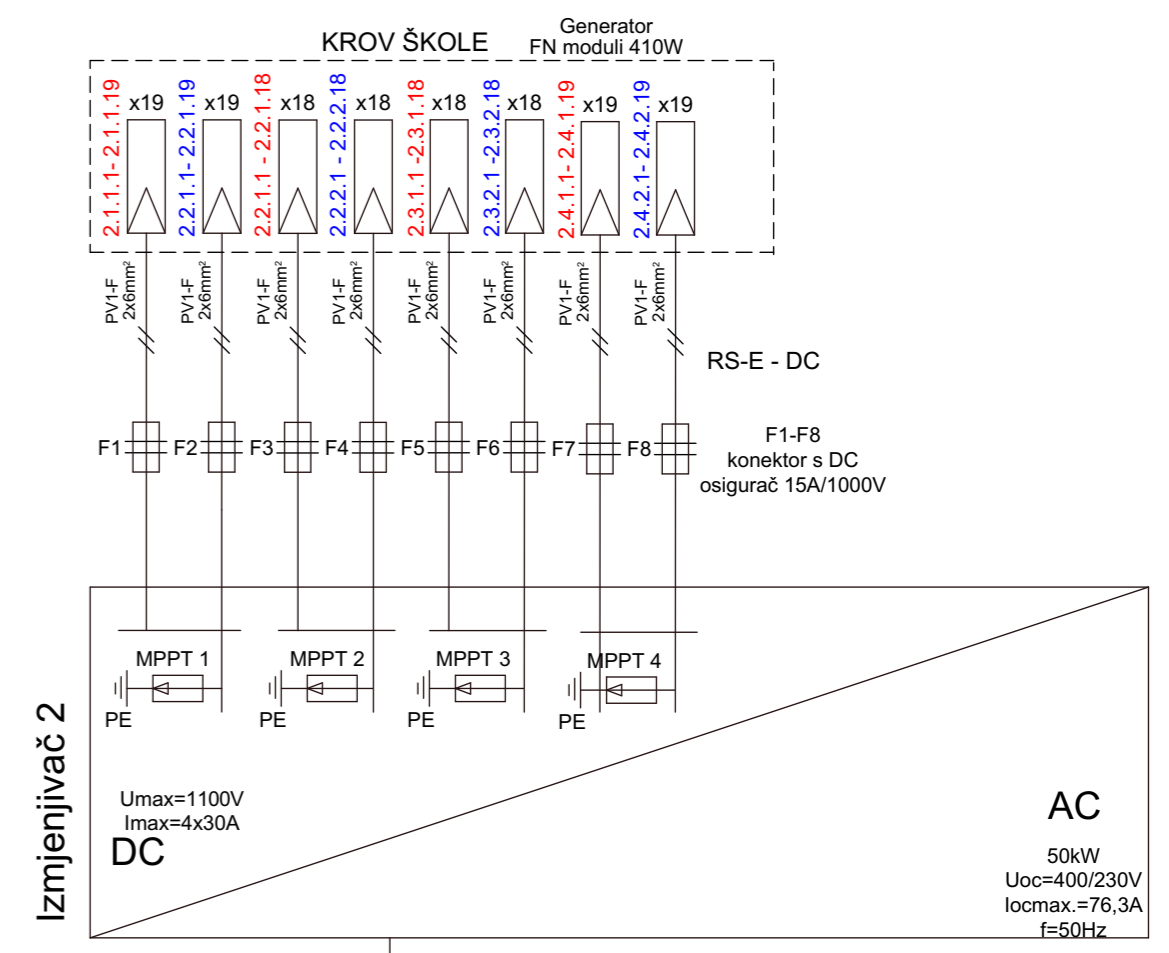
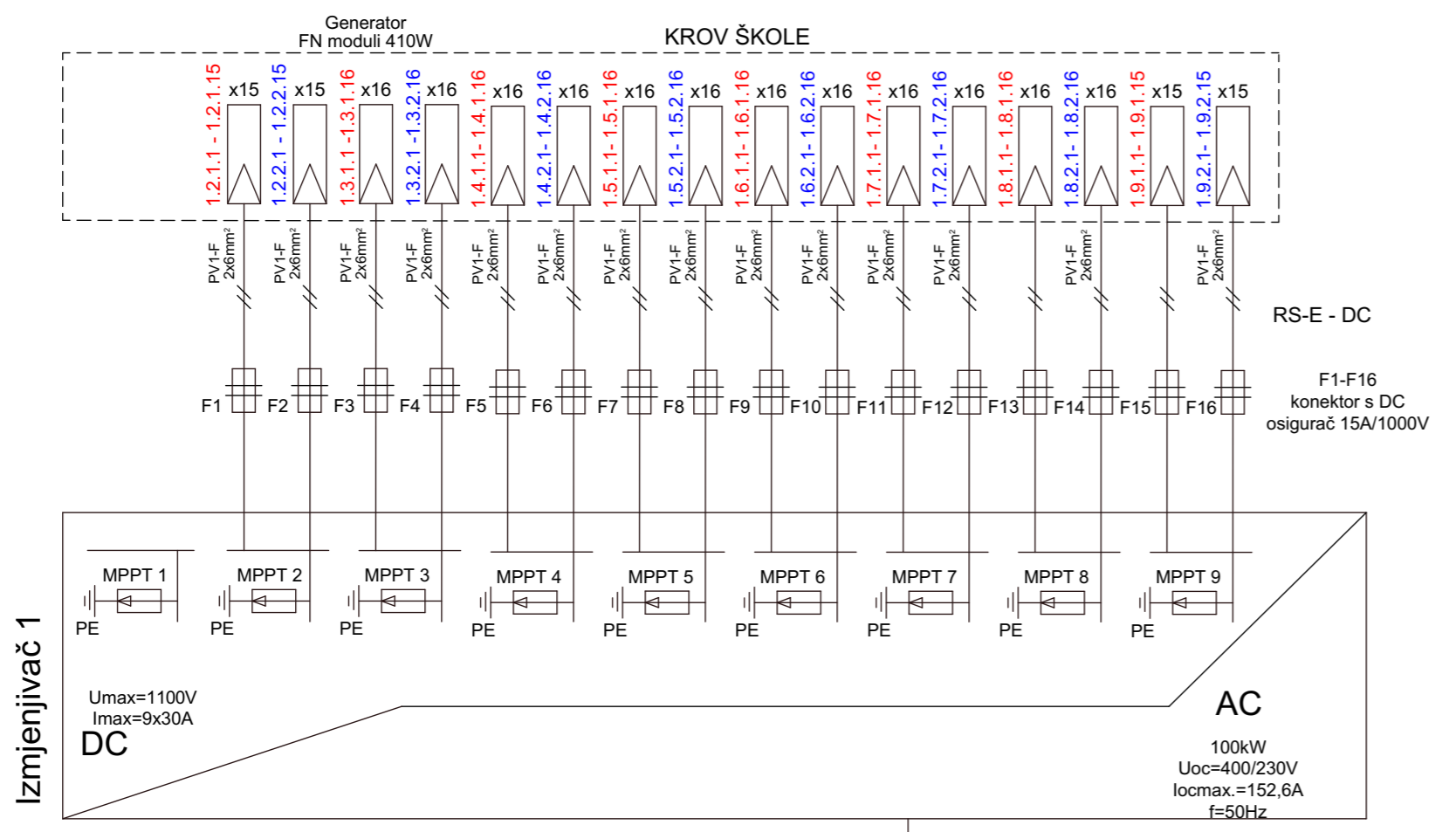
NNM ENERGETIKA d.o.o. J.J.Strossmayera 4, 33000 Virovitica		Investitor: VIROVITIČKO-PODRAVSKA ŽUPANIJA Trg Ljudevita Patačića 1, Virovitica	Sadržaj crteža: SITUACIJA - PRIKLJUČAK NA NISKONAPONSKU MREŽU I SUNČANU ELEKTRANU
Projektant: MIROSLAV BOBANAC dipl.ing.el. Faza projekta: Izvedbeni projekt Strukovna odrednica: Elektrotehnički projekt		Građevina: REKONSTRUKCIJA OSNOVNE ŠKOLE JOSIPA KOZARCA SLATINA I IZGRADNJA TRODIELNE SPORTSKE DVORANE	
Projektirani dio građevine: Fotonaponska elektrana		Lokacija: k.č.br. 4104/1; k.o. Podravska Slatina	CRTEŽ BROJ: 1 MJERILO: 1:500
Oznaka projekta: Z.O.P.: 13/23 Broj mape: 7 TD: 52/24-SE-IZV Datum: 12.2024.			



TLOCRT KROVNIH PLOHA
-rekonstruirano 1:100

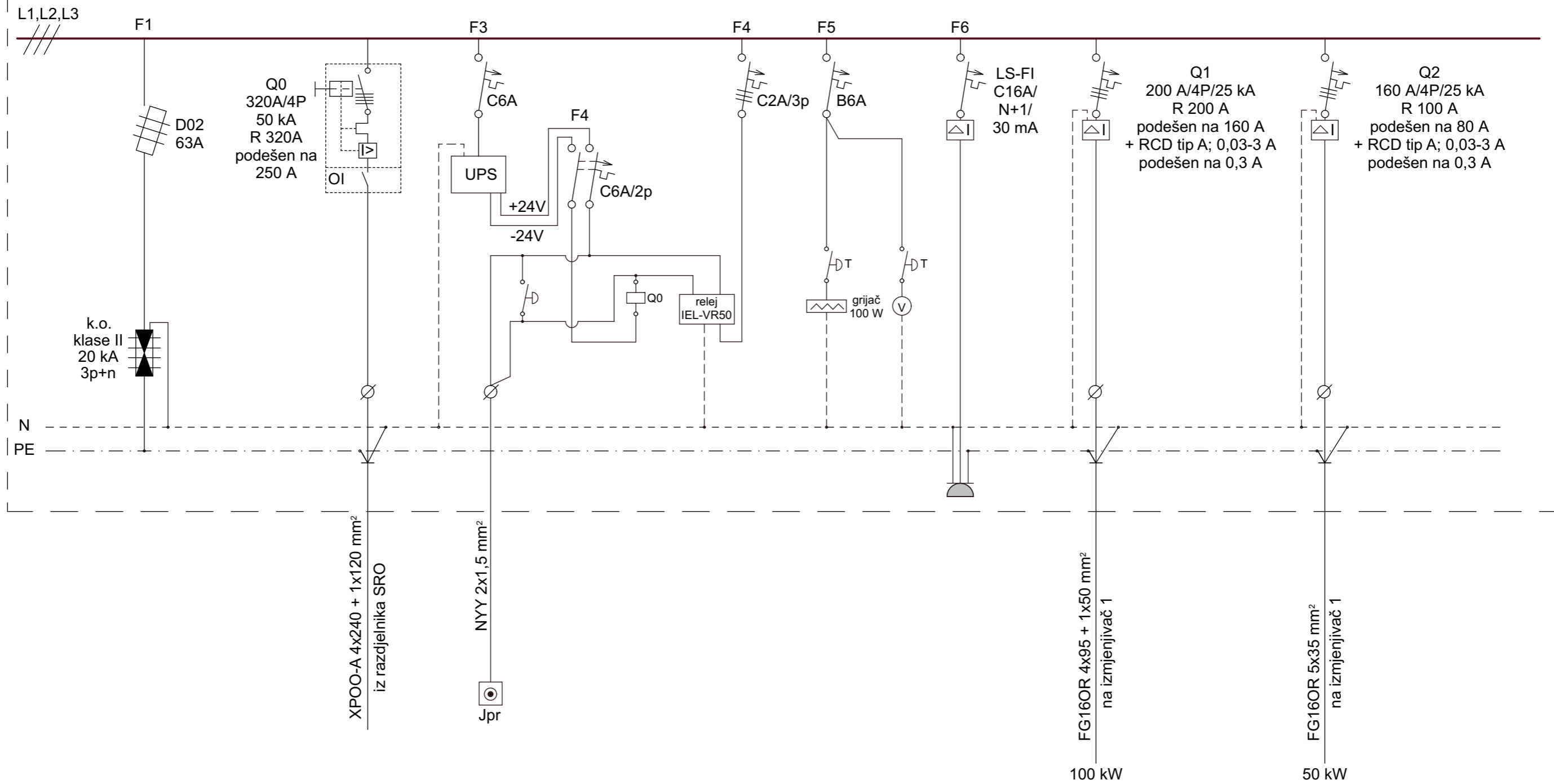
S

NNM ENERGETIKA d.o.o. J.J. Strossmayera 4, 33000 Virovitica Projektant: MIROSLAV BOBANAC dipl.ing.el Faza projekta: Izvedbeni projekt Strukovna odrednica: Elektrotehnički projekt Projektirani dio građevine: Fotonaopanska elektrana Oznaka projekta: Z.O.P.: 13/23 Broj mape: 7/10: 52/24-FN-ZV/ Datum: 12.2024.	Investitor: VIROVITIČKO-PODRAVSKA ŽUPANIJA Trg Ljudevita Patačića 1, Virovitica Građevina: REKONSTRUKCIJA OSNOVNE ŠKOLE JOSIPA KOZARCA SLATINA Lokacija: k.č.br. 4104/1; k.o. Podravska Slatina	Sadržaj crteža: ELEKTROINSTALACIJA FOTONAOPNSKE ELEKTRANE - KROVNE PLOHE: ŠKOLA CRTEŽ BROJ: 2 MJERIL: 1:100
--	--	--

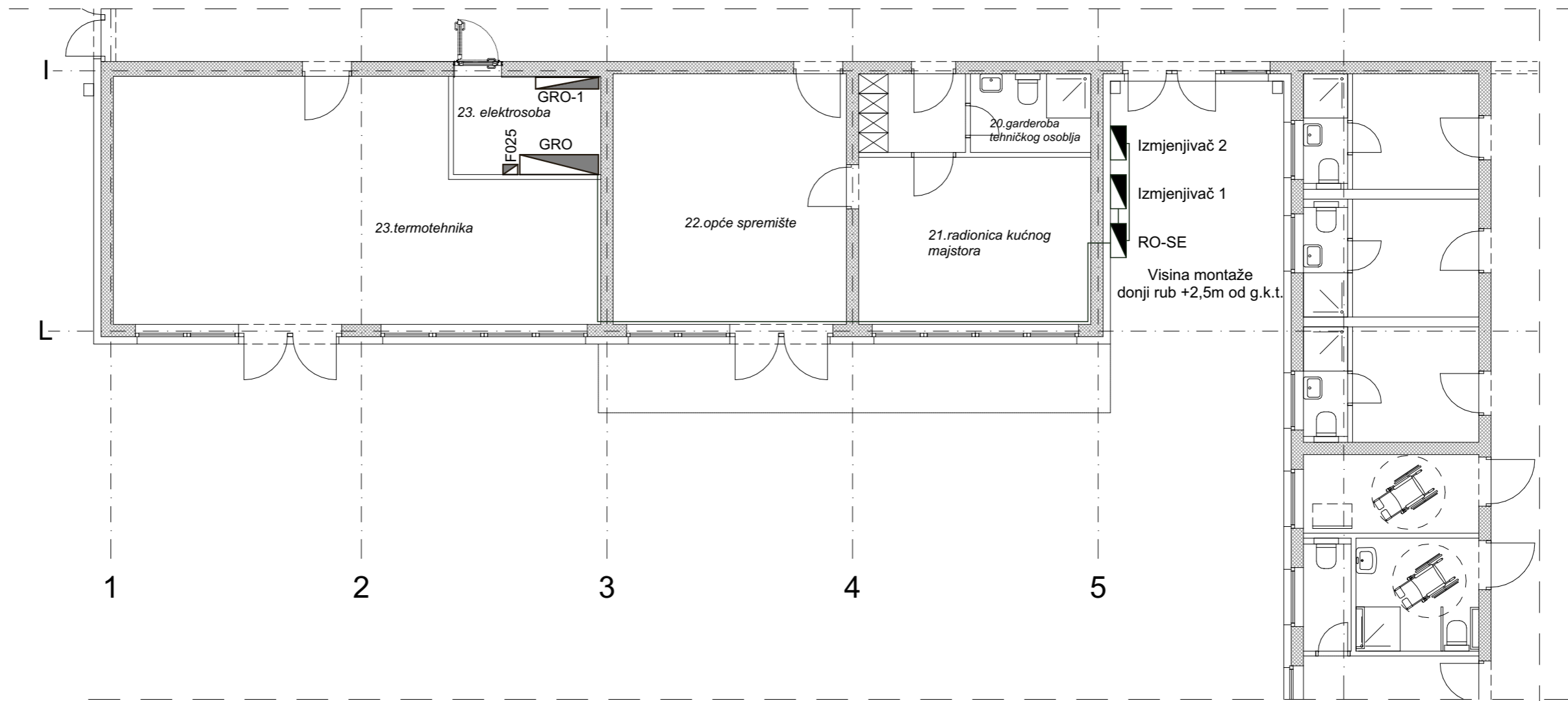


NNM ENERGETIKA d.o.o. J.J.Strossmayera 4, 33000 Virovitica Projektant: MIROSLAV BOBANAC dipl.ing.el. Faza projekta: Glavni projekt Strukovna odrednica: Elektrotehnički projekt Projektirani dio građevine: Fotonaponska elektrana Oznaka projekta: Z.O.P.: 13/23 Broj mape: 7 TD: 52/24-SE-IZV Datum: 12.2024.	Investitor: VIROVITIČKO-PODRAVSKA ŽUPANIJA Trg Ljudevita Patačića 1, Virovitica	Sadržaj crteža: BLOK SHEMA ELEKTROENERGETSKOG RAZVODA ELEKTRANE - ŠKOLA
	Građevina: REKONSTRUKCIJA OSNOVNE ŠKOLE JOSIPA KOZARCA SLATINA	
CRTEŽ BROJ: 3		MJERILO: -

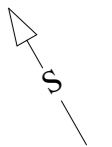
Razdjelnik RO-SE škola



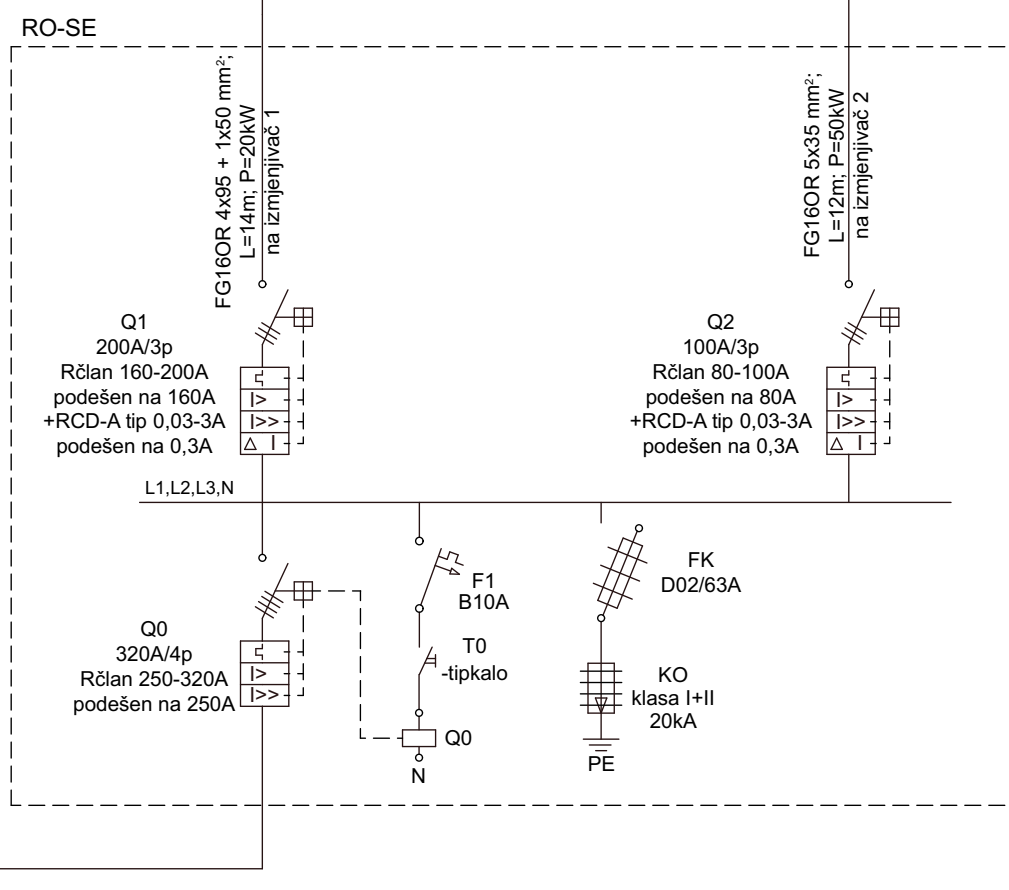
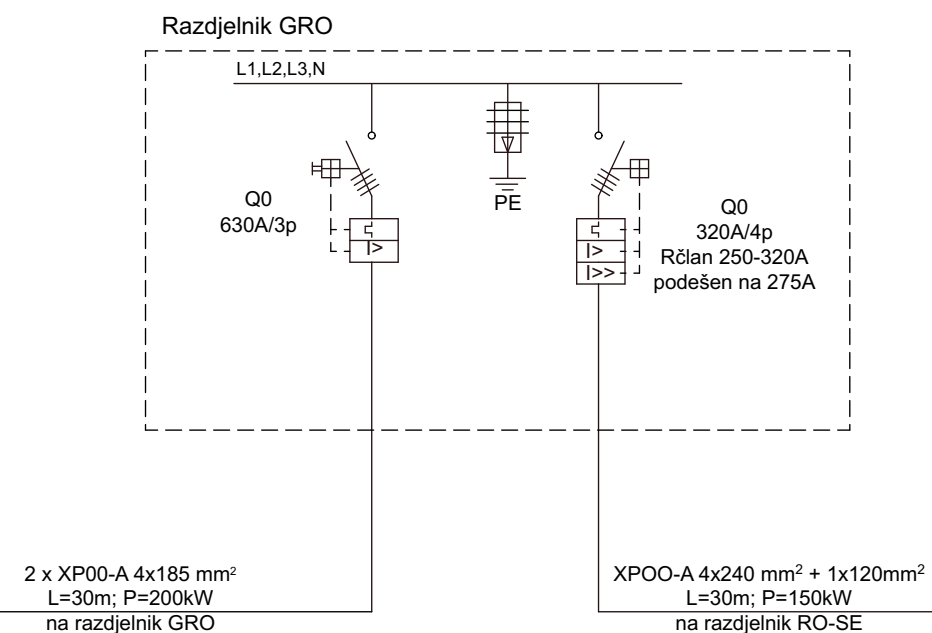
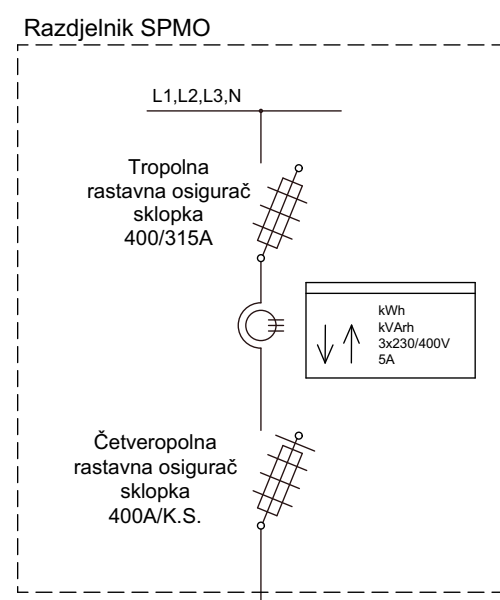
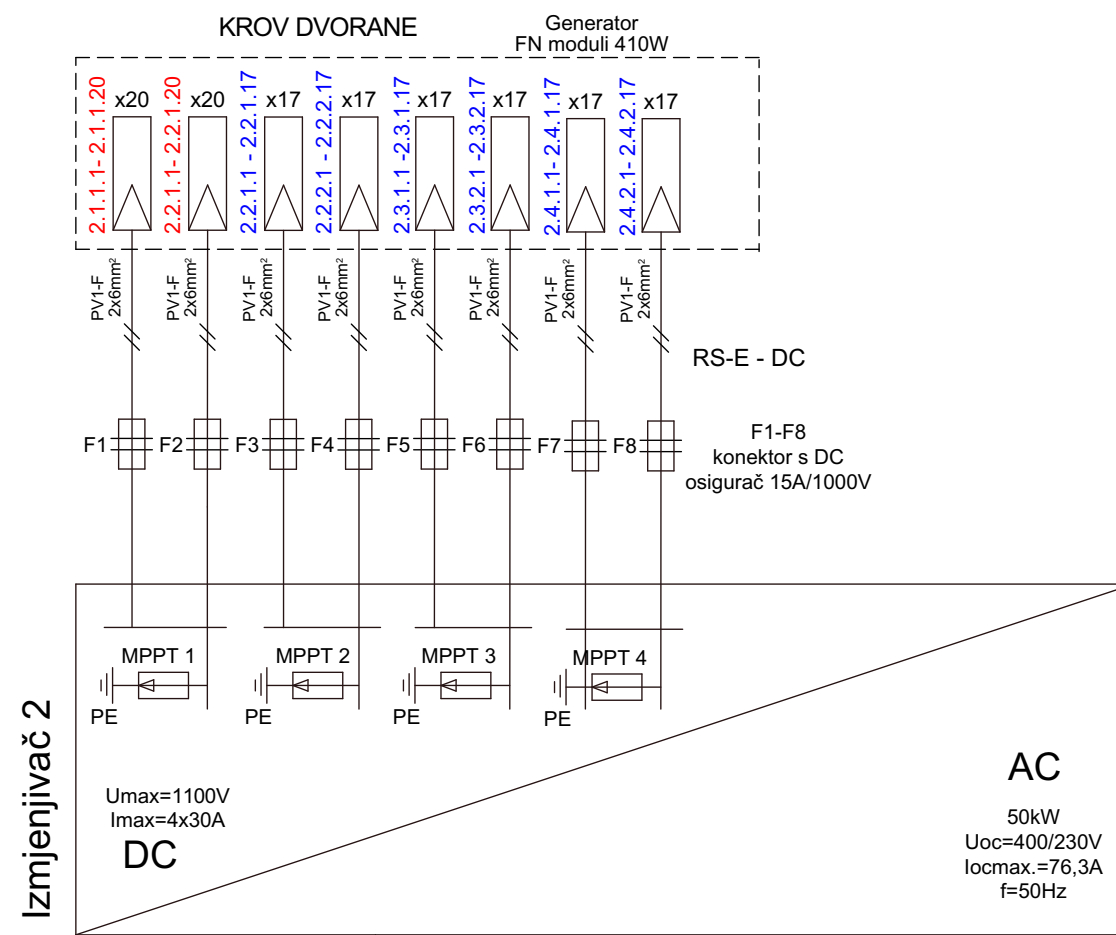
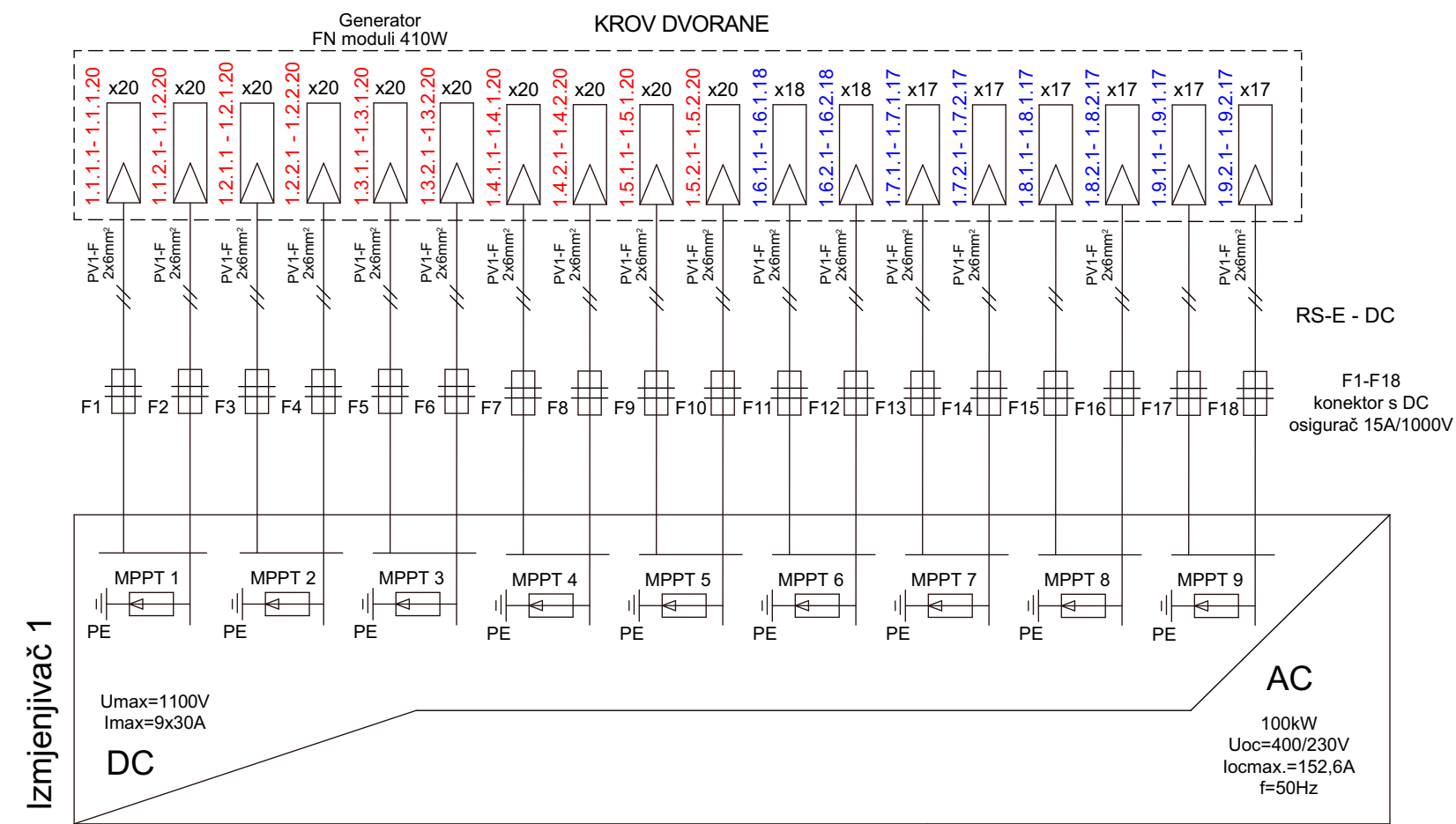
NNM ENERGETIKA d.o.o. J.J.Strossmayera 4, 33000 Virovitica Projektant: MIROSLAV BOBANAC dipl.ing.el. Faza projekta: Glavni projekt Strukovna odrednica: Elektrotehnički projekt Projektirani dio građevine: Fotonaponska elektrana Oznaka projekta: Z.O.P.: 13/23 Broj mape: 7 TD: 52/24-SE-IZV Datum: 12.2024.	Investitor: VIROVITIČKO-PODRAVSKA ŽUPANIJA Trg Ljudevita Patačića 1, Virovitica Građevina: REKONSTRUKCIJA OSNOVNE ŠKOLE JOSIPA KOZARCA SLATINA Lokacija: k.č.br. 4104/1; k.o. Podravska Slatina	Sadržaj crteža: JEDNOPOLNA SHEMA RAZDJELNIKA RO-SE škola CRTEŽ BROJ: 4 MJERILO: -
--	--	--



**TLOCRT SUTERENA
SPORTSKA DVORANA
Mj 1:100**

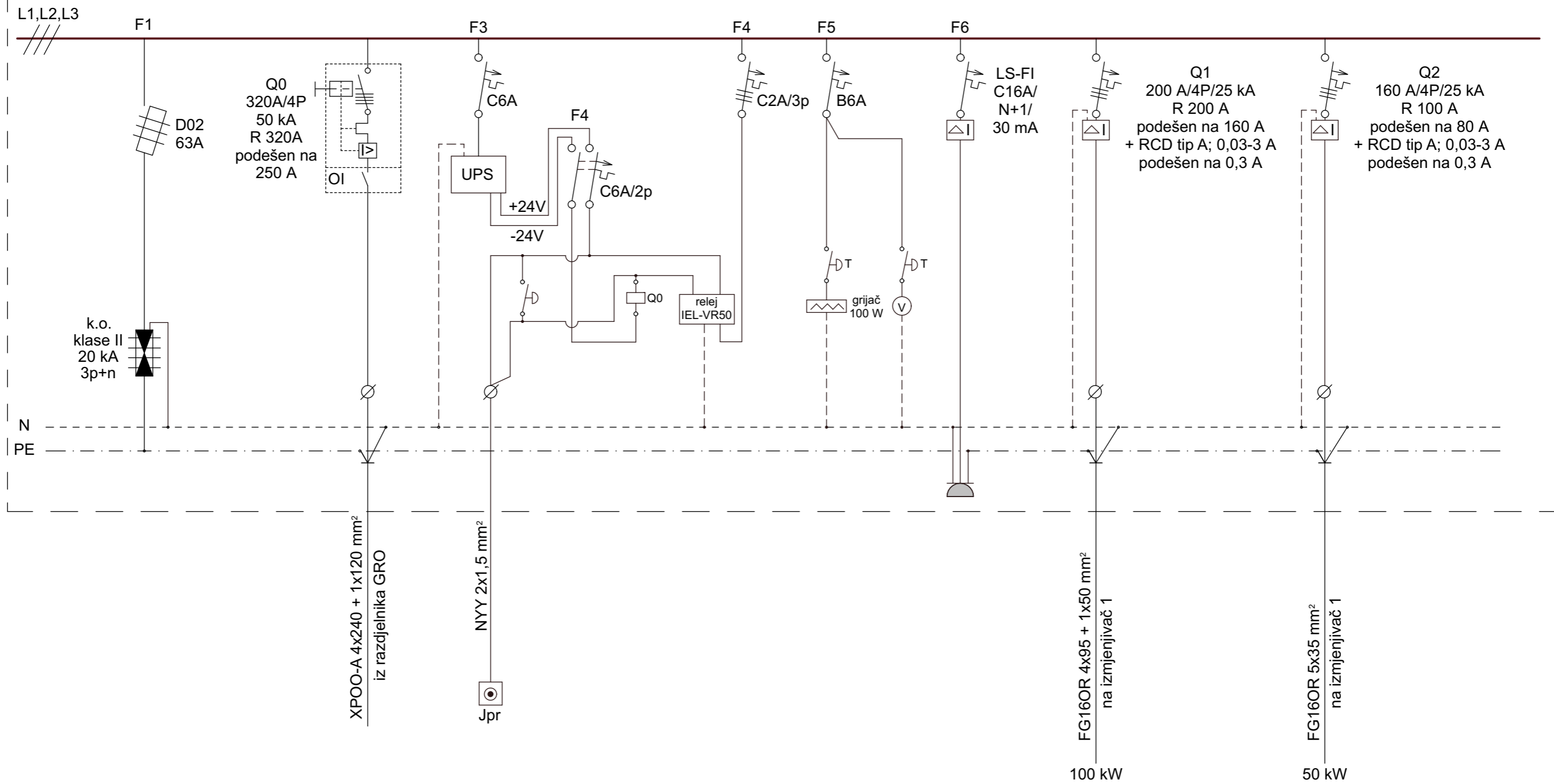


NNM ENERGETIKA d.o.o. J.J.Strossmayera 4, 33000 Virovitica		<i>Investitor:</i> VIROVITIČKO-PODRAVSKA ŽUPANIJA Trg Ljudevita Patačića 1, Virovitica	<i>Sadržaj crteža:</i> ELEKTROINSTALACIJA FOTONAPONSKE ELEKTRANE - SUTEREN - DVORANA
<i>Projektant:</i> MIROSLAV BOBANAC dipl.ing.el. <i>Faza projekta:</i> Izvbeni projekt <i>Strukovna odrednica:</i> Elektrotehnički projekt		<i>Građevina:</i> IZGRADNJA TRODIJELNE SPORTSKE DVORANE	
<i>Projektirani dio građevine:</i> Fotonaponska elektrana		<i>Lokacija:</i> k.č.br. 4104/1; k.o. Podravska Slatina	CRTEŽ BROJ: 5 MJERILO: 1:100
<i>Oznaka projekta:</i> Z.O.P.: 13/23 <i>Broj mape:</i> 7 <i>TD:</i> 52/24-SE-IZV <i>Datum:</i> 12.2024.			



NNM ENERGETIKA d.o.o. J.J.Strossmayera 4, 33000 Virovitica	Investitor: VIROVITIČKO-PODRAVSKA ŽUPANIJA Trg Ljudevita Patačića 1, Virovitica	Sadržaj crteža:
Projektant: MIROSLAV BOBANAC dipl.ing.el.	Građevina: IZGRADNJA TRODIJELNE SPORTSKE DVORANE	BLOK SHEMA ELEKTROENERGETSKOG RAZVODA FOTONAPONSKE ELEKTRANE - DVORANA
Faza projekta: Glavni projekt	Lokacija: k.č.br. 4104/1; k.o. Podravska Slatina	
Strukovna odrednica: Elektrotehnički projekt		CRTEŽ BROJ: 7
Projektirani dio građevine: Fotonaponska elektrana		MJERILO: -
Oznaka projekta: Z.O.P.: 13/23		
Broj mape: 7 TD: 52/24-FN-IZV Datum: 12.2024.		

Razdjelnik RO-SE dvorana



NNM ENERGETIKA d.o.o. J.J.Strossmayera 4, 33000 Virovitica Projektant: MIROSLAV BOBANAC dipl.ing.el. Faza projekta: Izvedbeni projekt Strukovna odrednica: Elektrotehnički projekt Projektirani dio građevine: Fotonaponska elektrana Oznaka projekta: Z.O.P.: 13/23 Broj mape: 7 TD: 52/24-SE-IZV Datum: 12.2024.	Investitor: VIROVITIČKO-PODRAVSKA ŽUPANIJA Trg Ljudevita Patačića 1, Virovitica Građevina: IZGRADNJA TRODIJELNE SPORTSKE DVORANE Lokacija: k.č.br. 4104/1; k.o. Podravska Slatina	Sadržaj crteža: JEDNOPOLNA SHEMA RAZDJELNIKA RO-SE dvorana CRTEŽ BROJ: 8 MJERILO: -
---	--	--